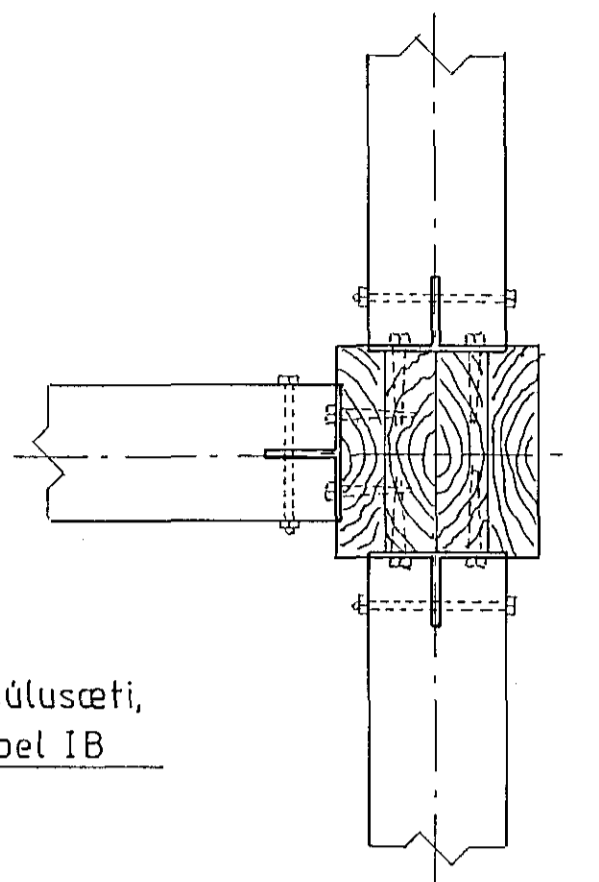
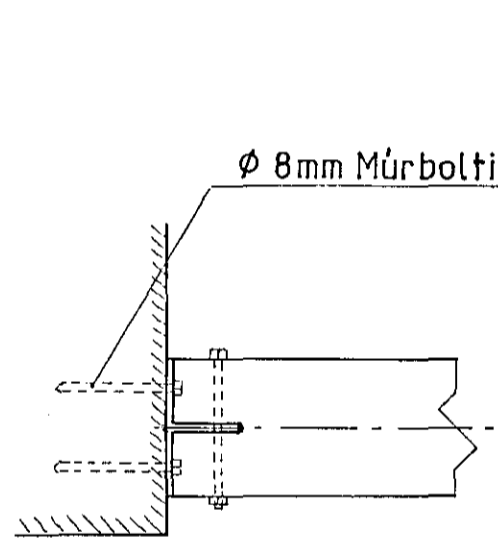


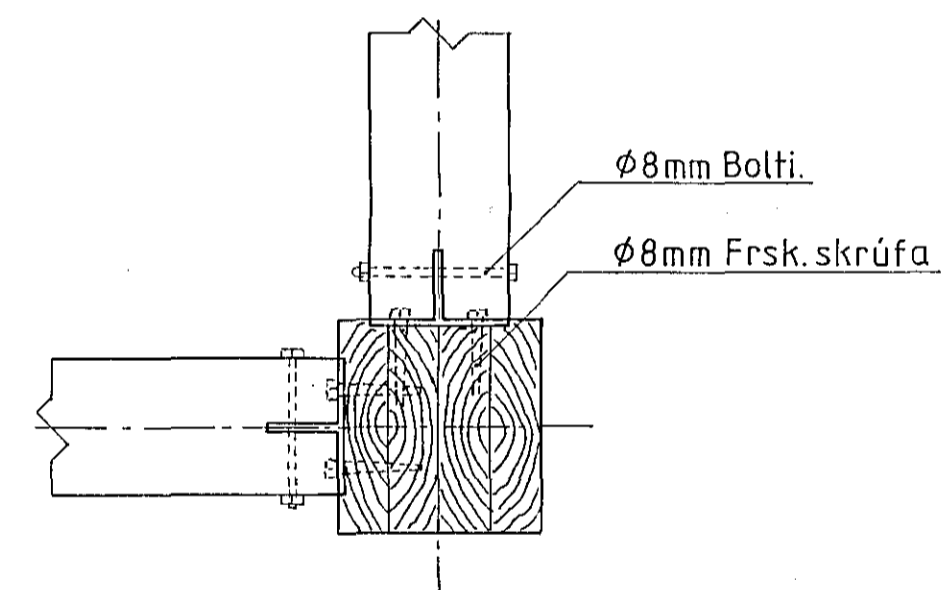
FRÁGANGUR SÚLU VIÐ GÓLF 1:5



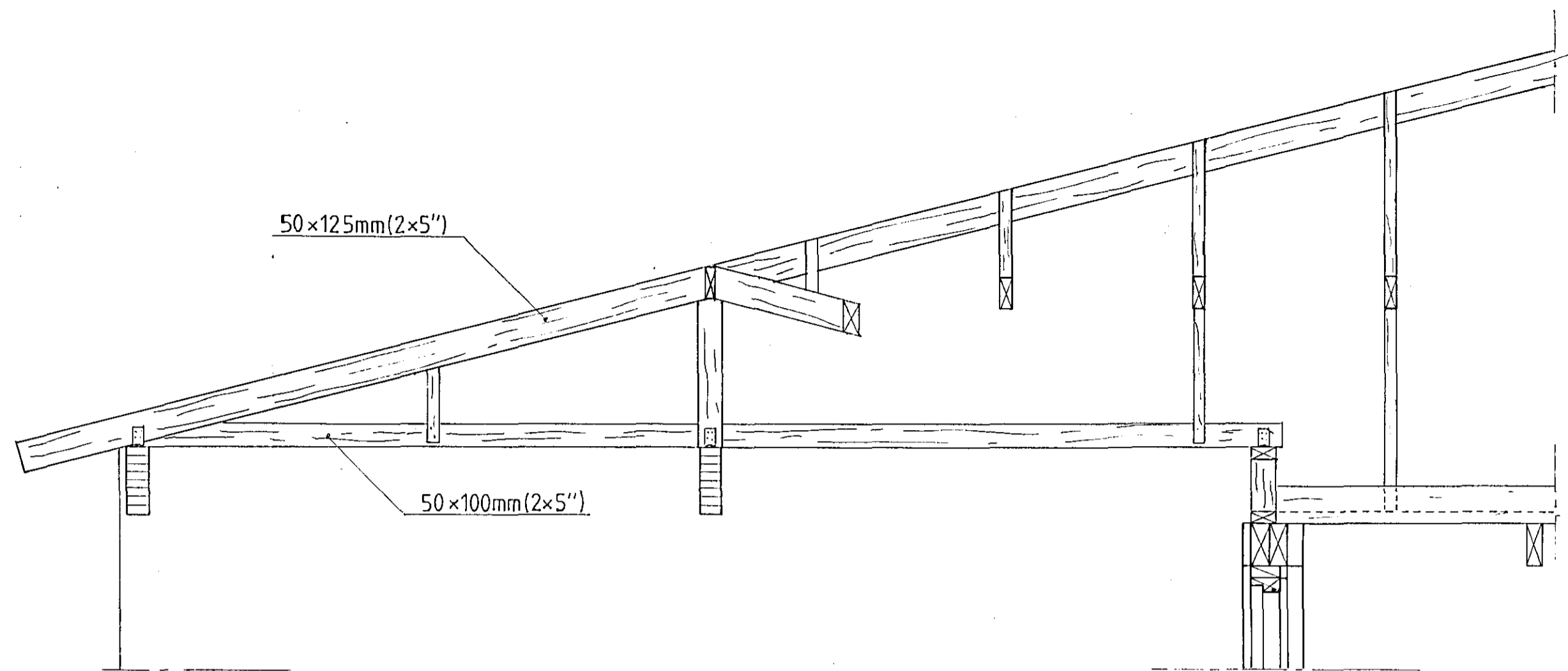
SÉRMÝND III 1:5



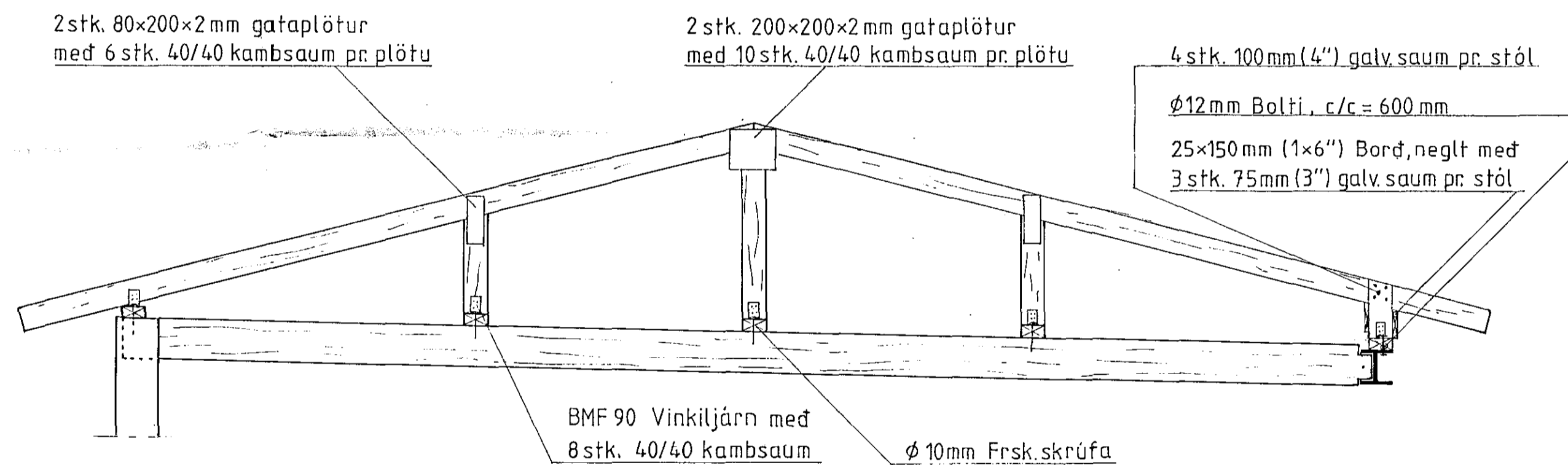
SÉRMÝND I 1:5



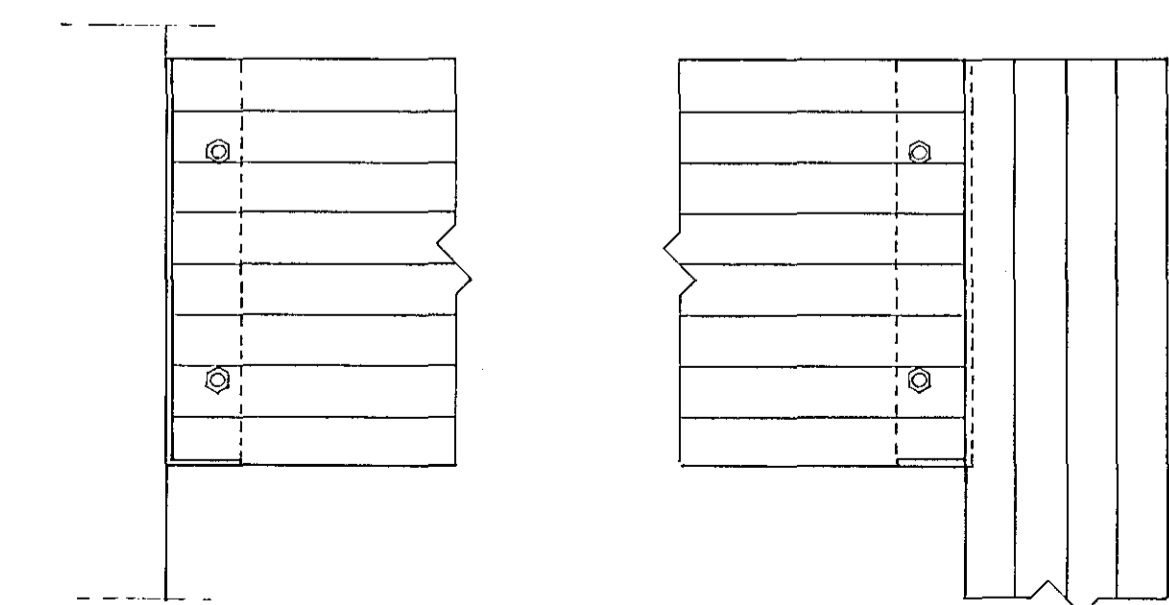
SÉRMÝND II 1:5



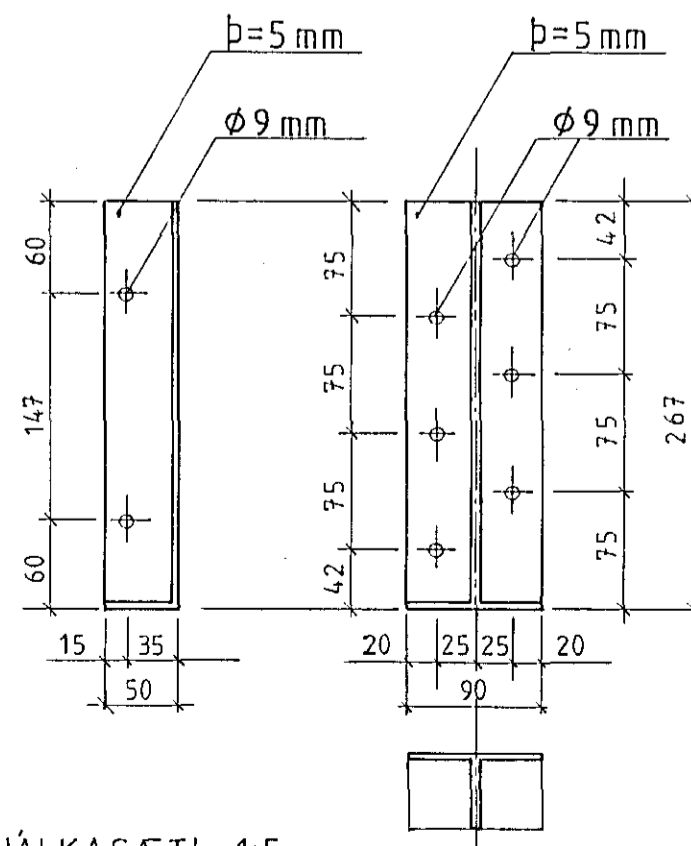
SNIÐ B-B 1:20



SNIÐ A-A 1:20



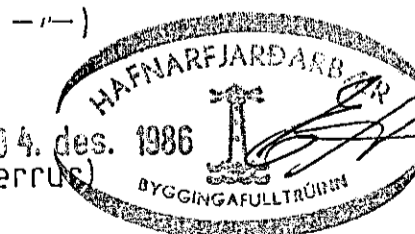
SAMSETNINGAR SÉÐAR FRÁ HLIÐ 1:5



BJÁLKASÆTI 1:5

ÖLL ÓNEFND MÁL Í mm

- Límré, bitar : 90x267 mm (8 Lamellur, L40)
- súlur : 133x140 mm (4 — " —, — " —)
- Stólaðar sperrur : 50x100 mm (2x4")
- Adrar sperrur : 50x125mm (2x5") (Hornsperrur)
- Stólar og fætur : 50x100mm (2x4")



ÞRASTAHAUN 5 HAFNARFIRÐI	Dags. 22.11.86
ÍBÚÐARHÚS	Hannað: Öx.
Sérmyndir og snið af sperrum.	Teiknað: Öx.
Mvk. 1:5 & 1:20	Verknr. 861101
Óskar Hannesson Tæknifræðingur.	Blað: 2 af 2
BIRKIHVAMMI 18 KÓPAVOGI S.40684.	