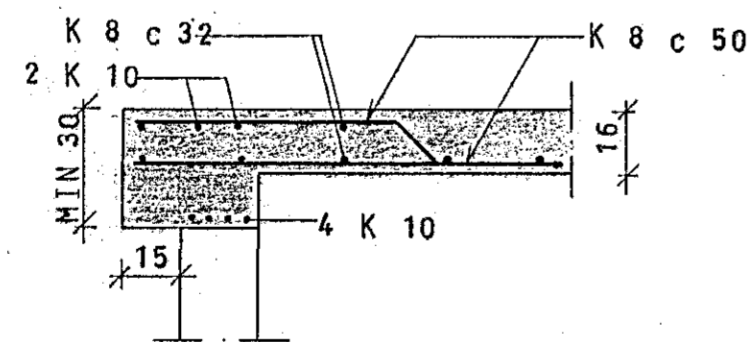


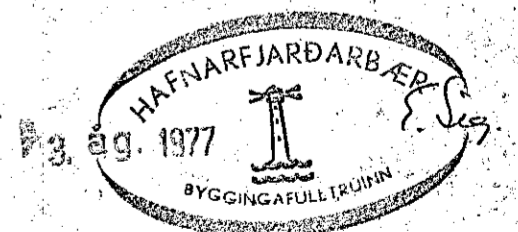
GRUNNMYND 1:50



SNIÐ A 1:20

VERDI SKÚRARNIR STEYPTIR UPP EINN OG EINN.
 Í EINU SKAL VERA 45 cm Í STAD 60cm
 FJARLAGÐ FRÁ VEGG AD UPPBEYJU
 Í VEGGJUM S 160 OG LOFTPLÖTU S200 STEYPA
 (16) PLÖTUÞYKKT Í cm
 - - - TÁKNAR JÄRN Í EFRI BRÚN PLÖTU
 - - - - - NEDRI

UPPMED UNDIR OG YFIR MÚROP KOMI 2K10,
 60 cm UT FYRIR OP.
 VARDANDI ÁFANGASKIPTI SKAL HAFA
 SAMRÁÐ VIÐ VERKFRÁÐING.



SLÉTTAHRUN 23-25	MÆLIKVARDI 1:20 1:50	VERK 7.6.18	TEIKN NR 12
BÍLGEYMSLUR - JÄRNBENDING	Hannað: <i>FB</i> Teiknað: <i>E.A.</i>	Yfirfarið: Samb: <i>FB</i>	DAGS JULÍ '77
JÓHANN GUNNAR BERGÞORSSON VERKFR. MVFI STRANDGÖTU 11 - HAFNARFIRÐI - Sími 53316	BREYTT		