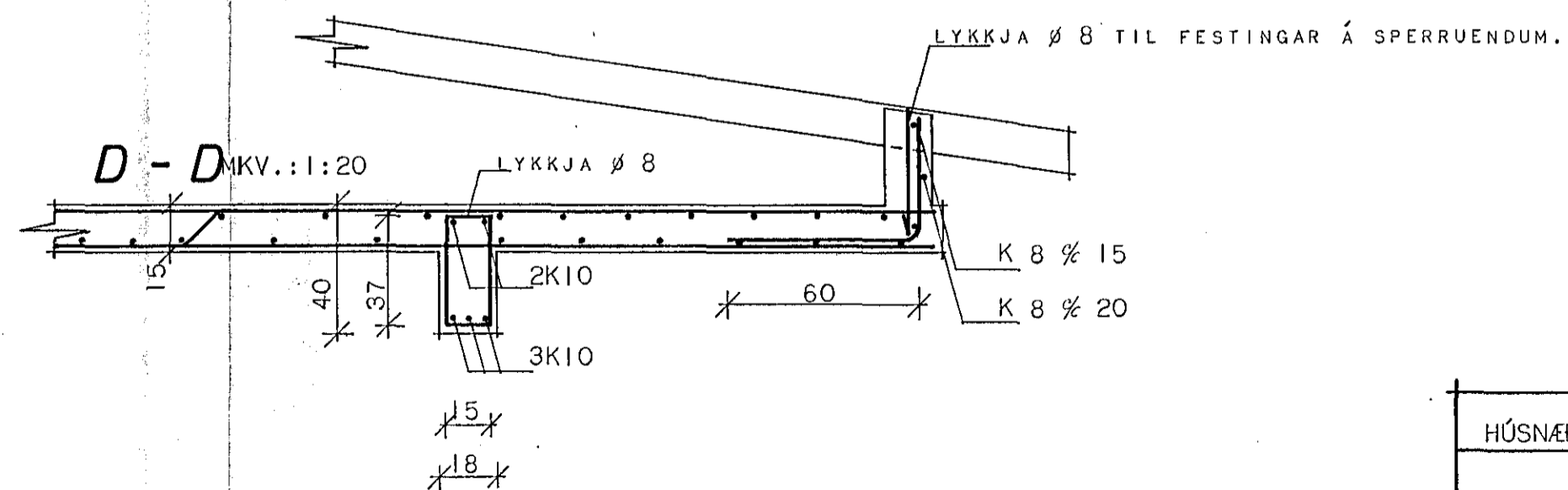
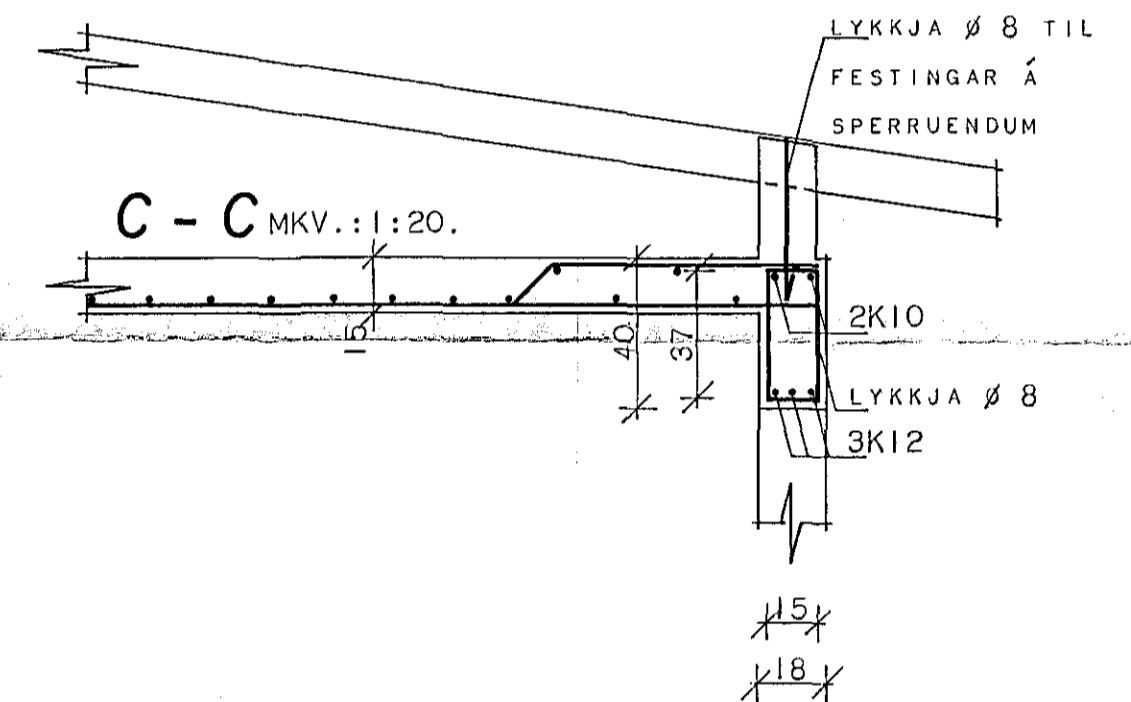
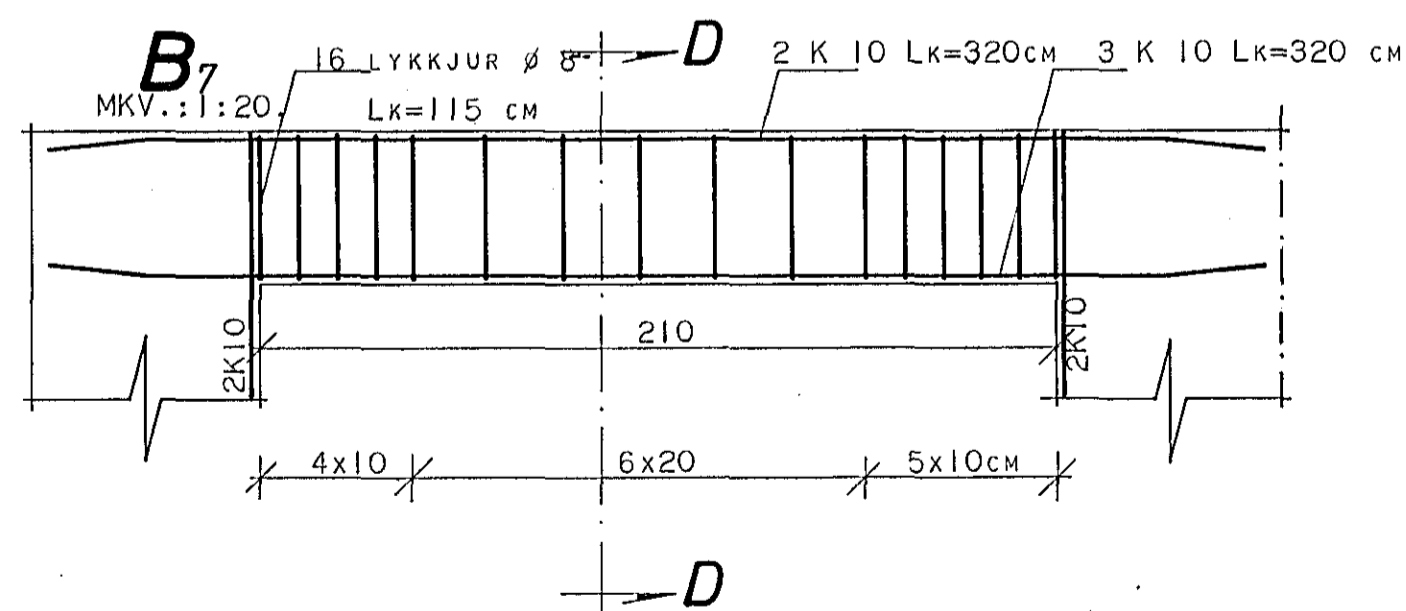
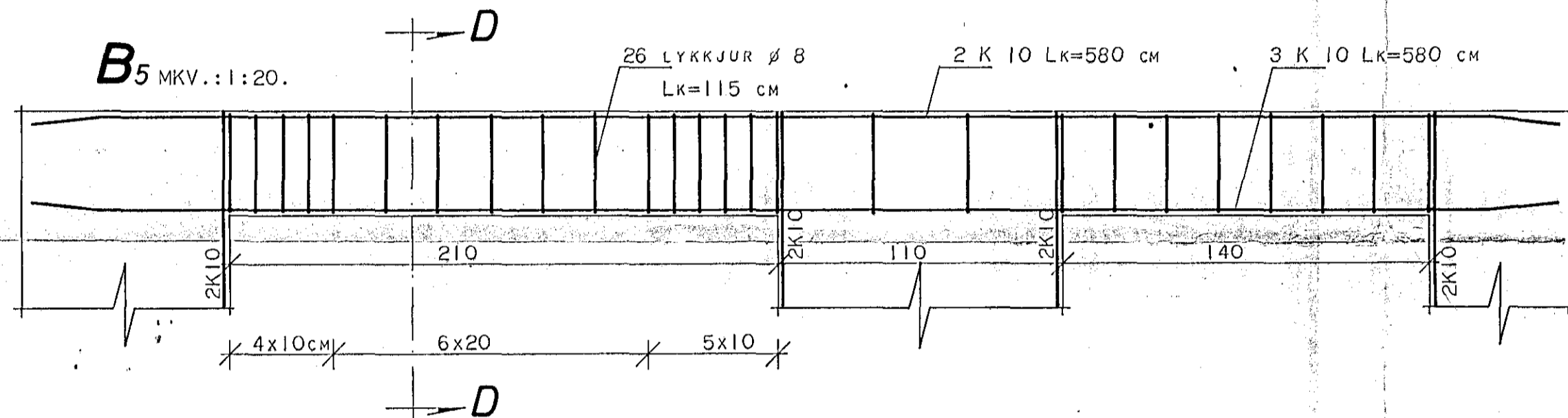
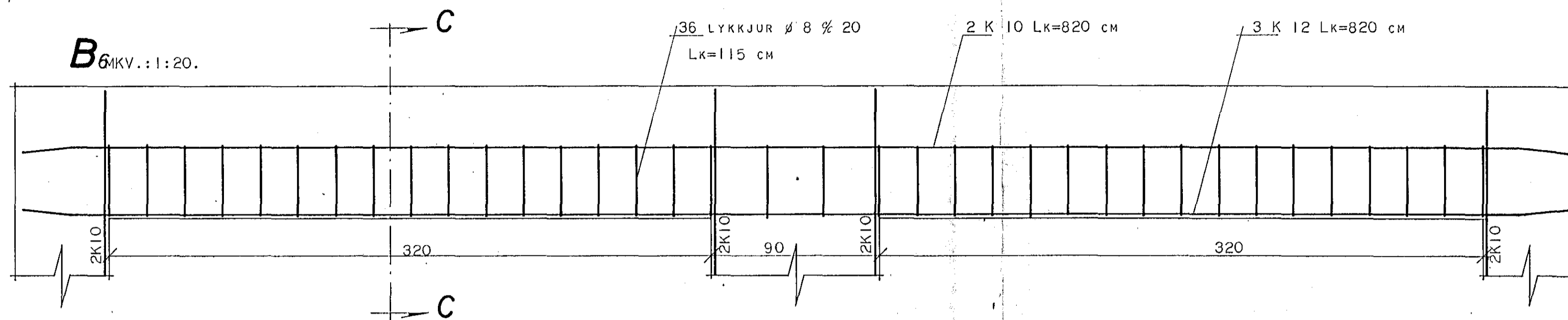
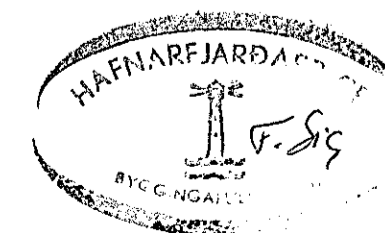


SLÉTTAHRUN 24-26.



2.13.



HÚSNÆÐISMÁLASTOFNUN	RÍKISINS.
JÁRNBENT STEYPA BITAR OG SNEIÐINGAR.	SÉRTEIKNING: VERK NR.: 409-1.
	MKV.: 1:20. FEB. 1973.
TEIKNAD. <i>Guðjón Hallsson.</i>	
<i>Guðmundur Hjálmarsson</i>	