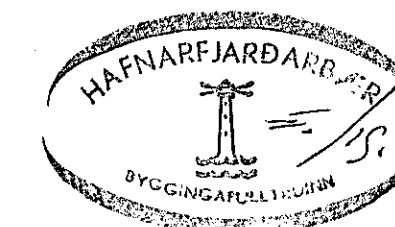
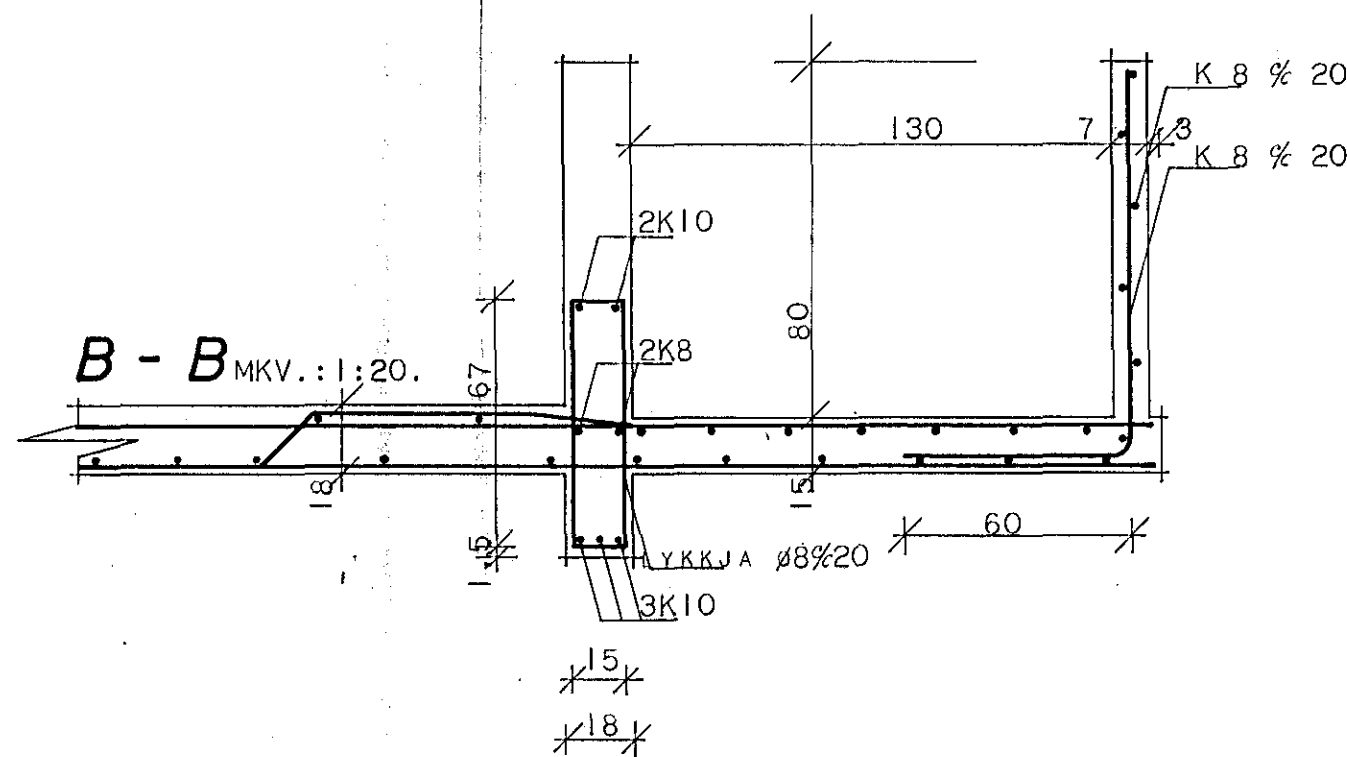
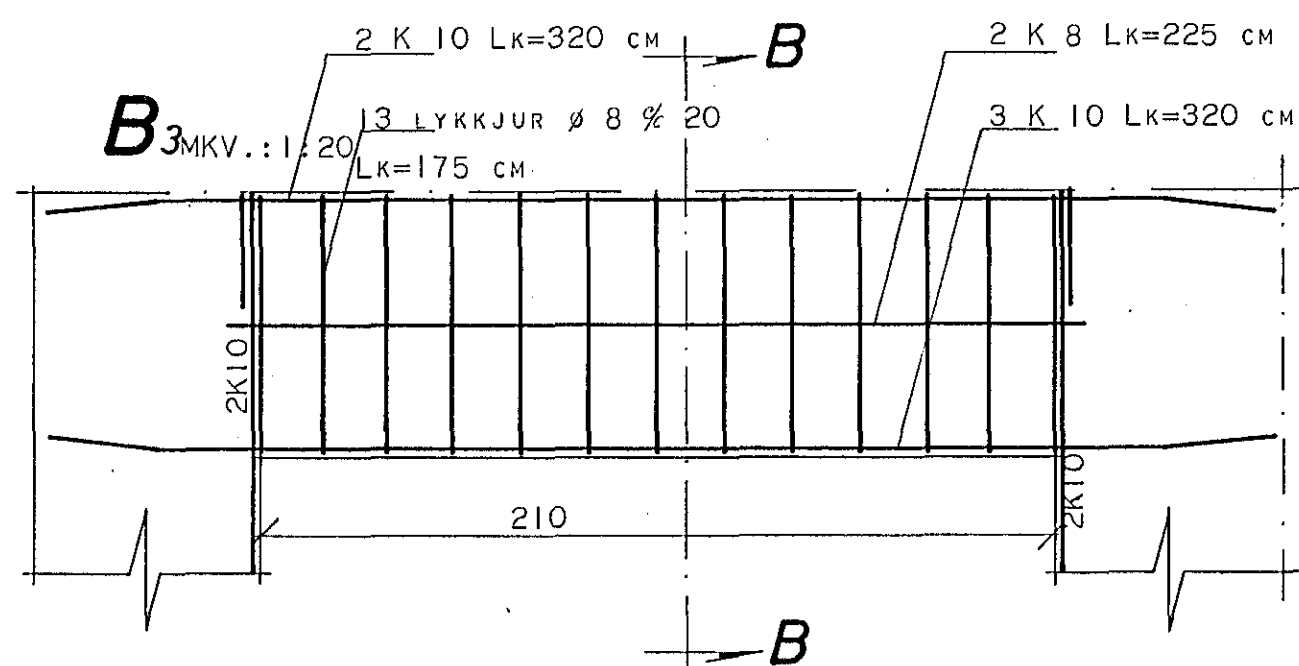
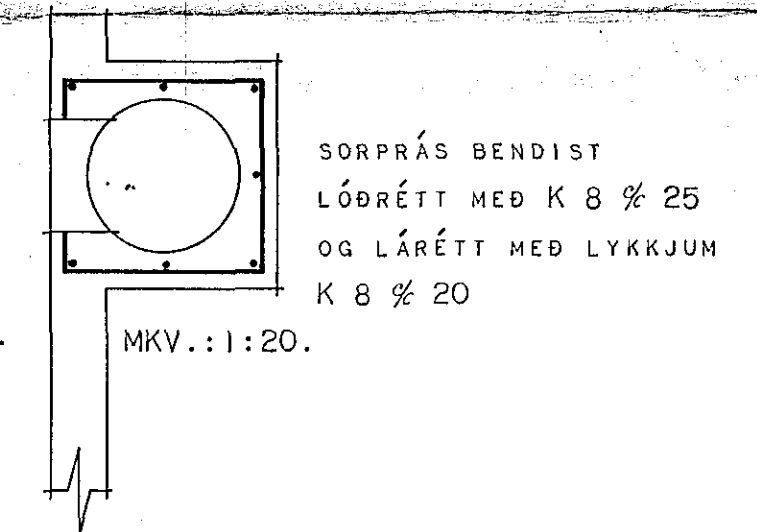
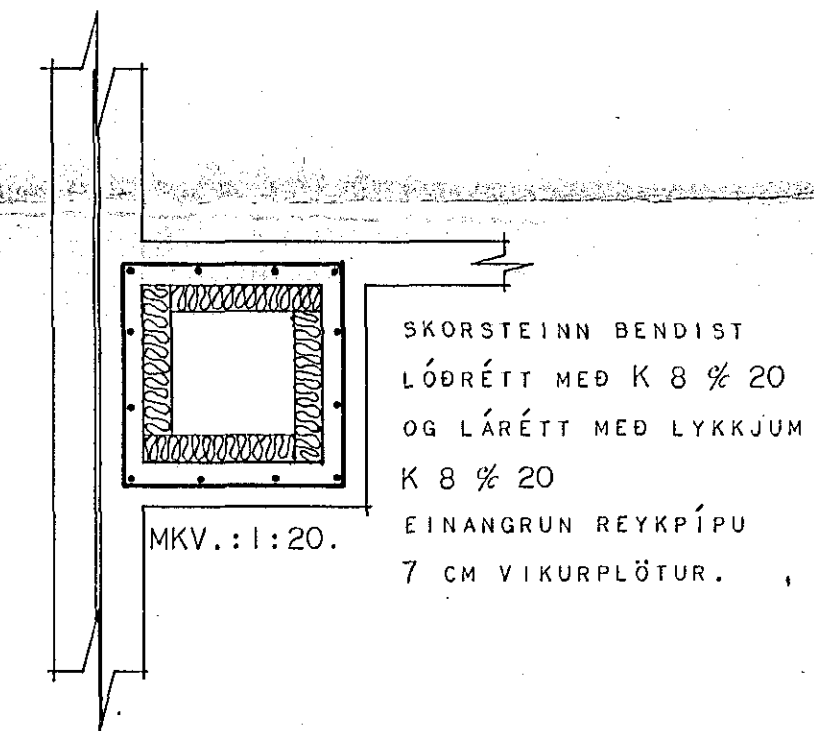
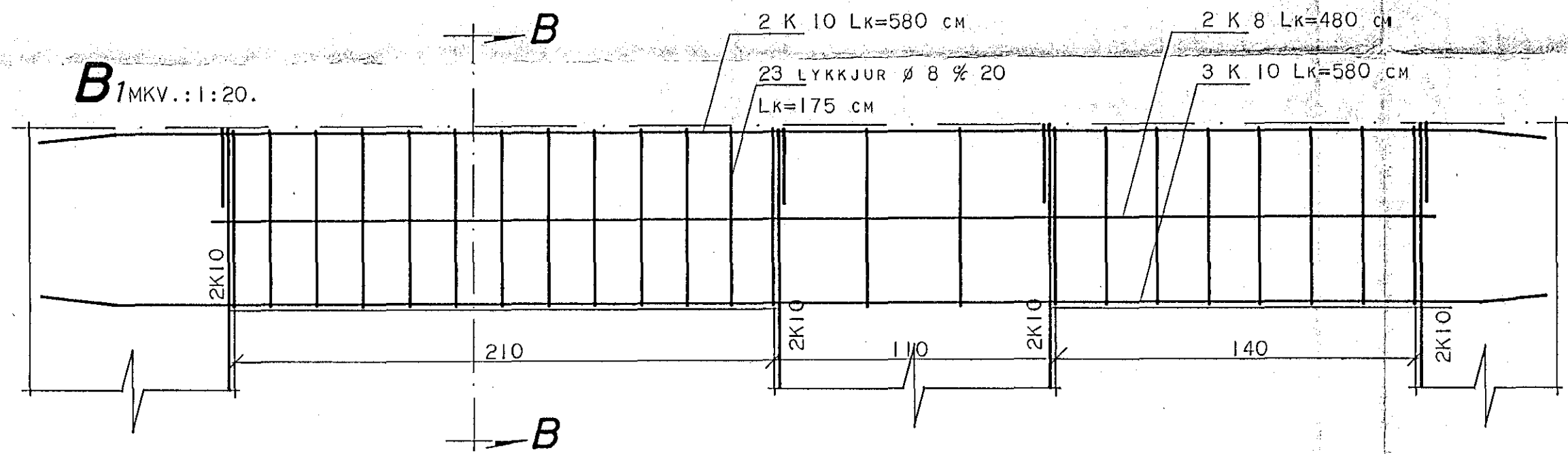
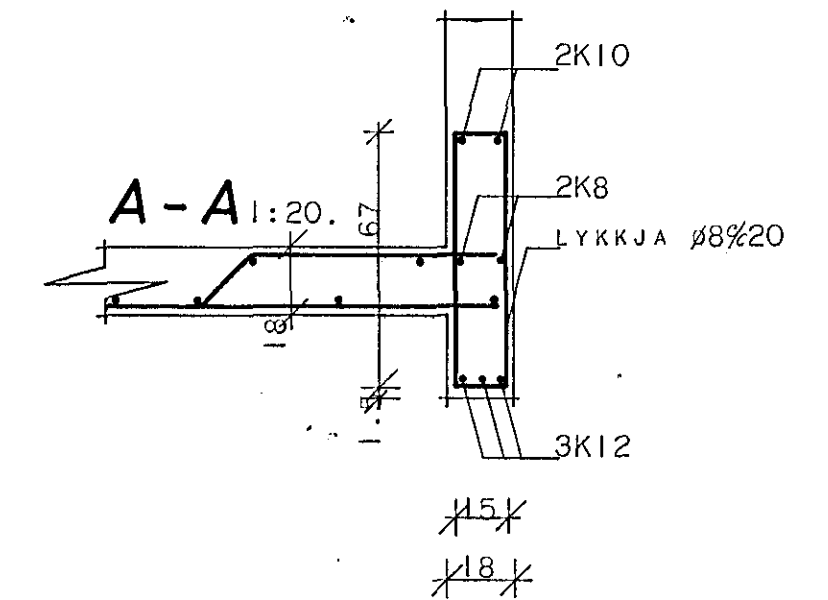
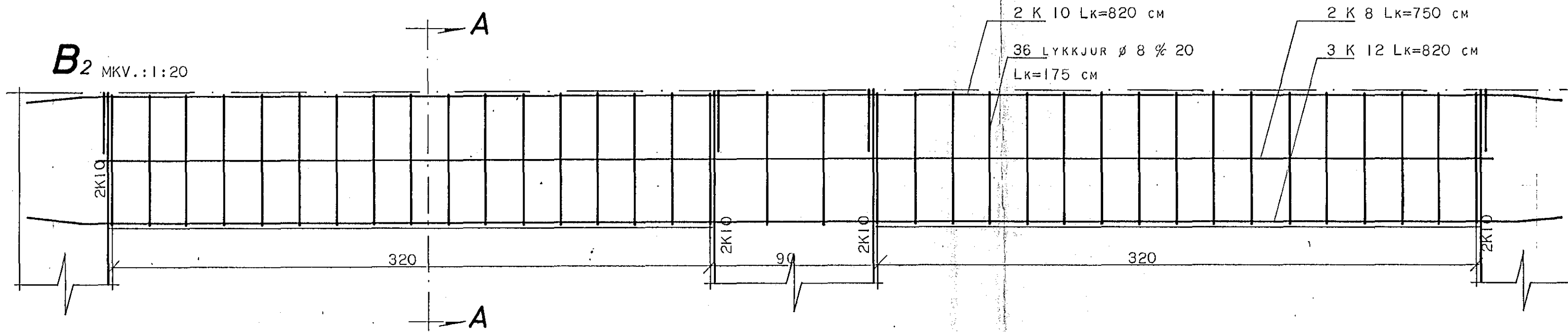


SLÉTTAHRÁUN 24-26.



2.09.

HÚSNÆÐISMÁLASTOFNUN	RÍKISINS.
JÁRNBENT STEYPA.	SÉRTEIKNING:
BITAR OG SNEIÐINGAR.	VERK NR.:
	409-1.
	MKV.: 1:20.
	FEB. 1973.
TEIKNAD. <i>Guðjón Halldórsson</i>	
<i>Guðmundur Hjelmsson</i>	