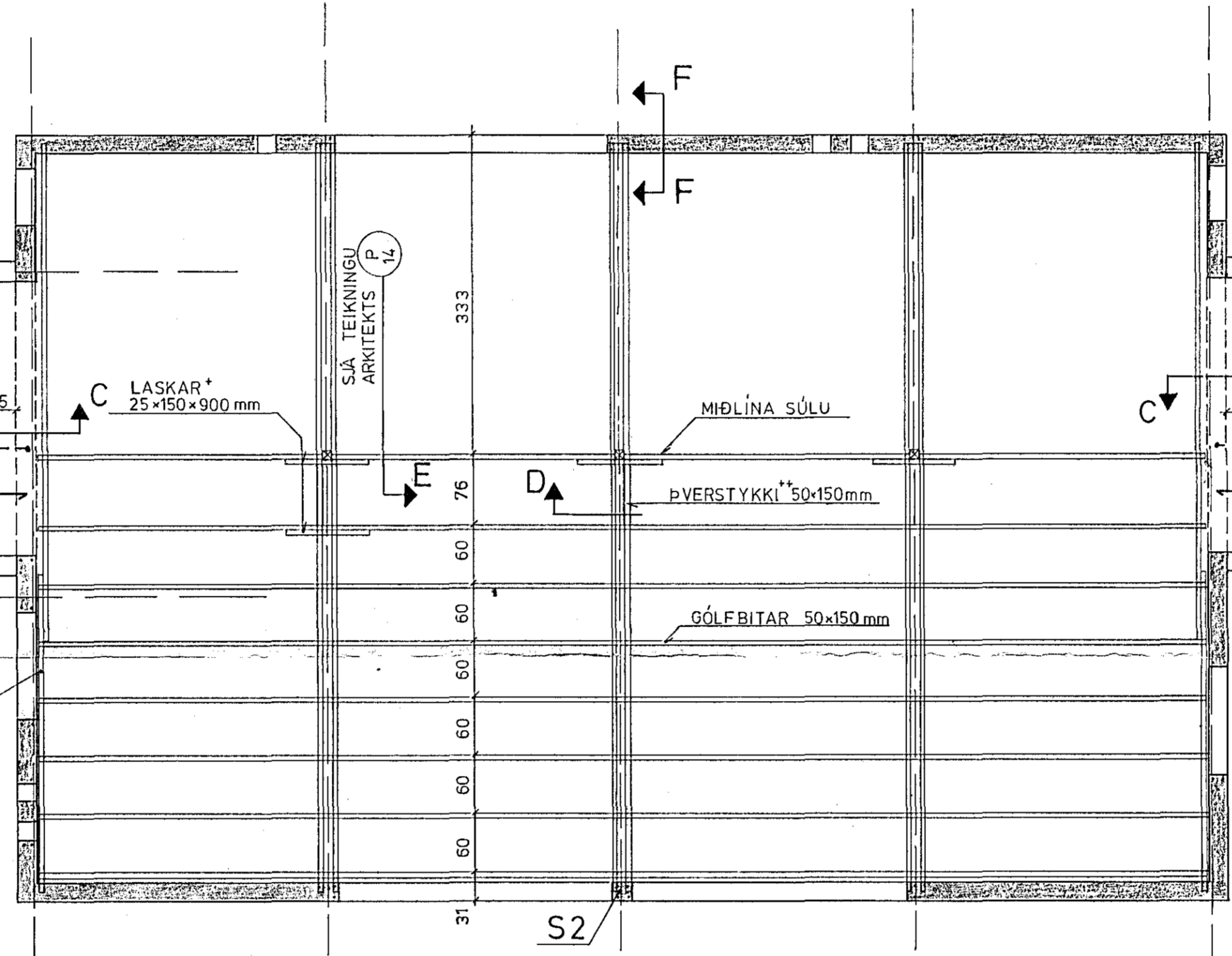
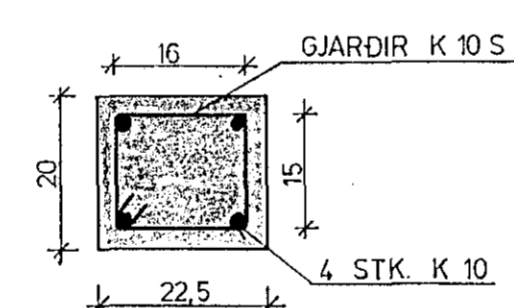


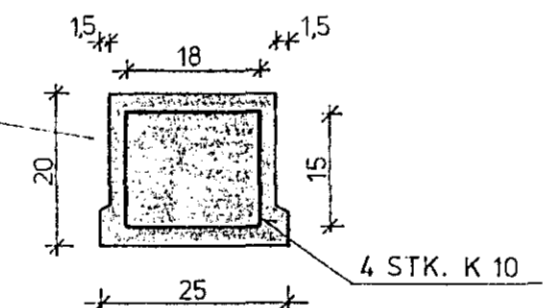
SÉRMYND 3, 1:5
SJÁ TEIKN. ARKITEKTS (7) 12



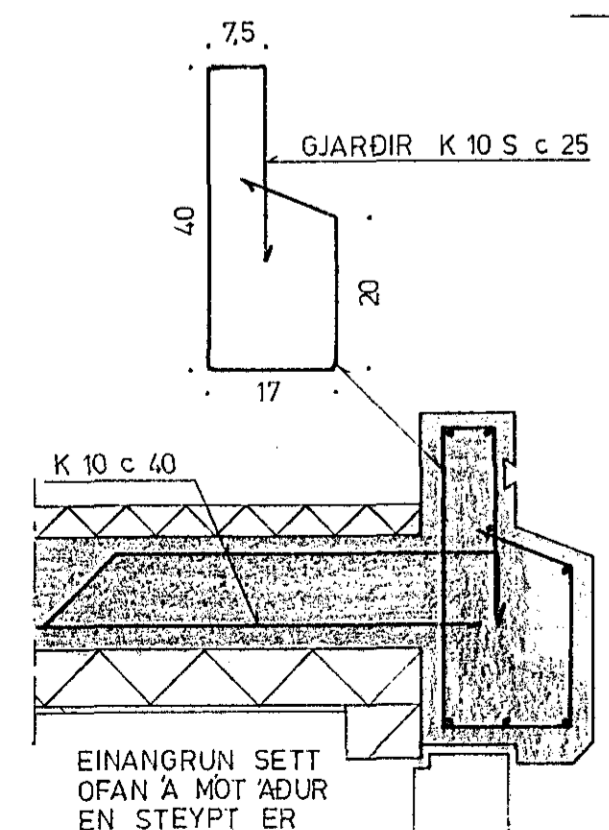
GRUNNMYND 1:50



SÚLA S1 1:10

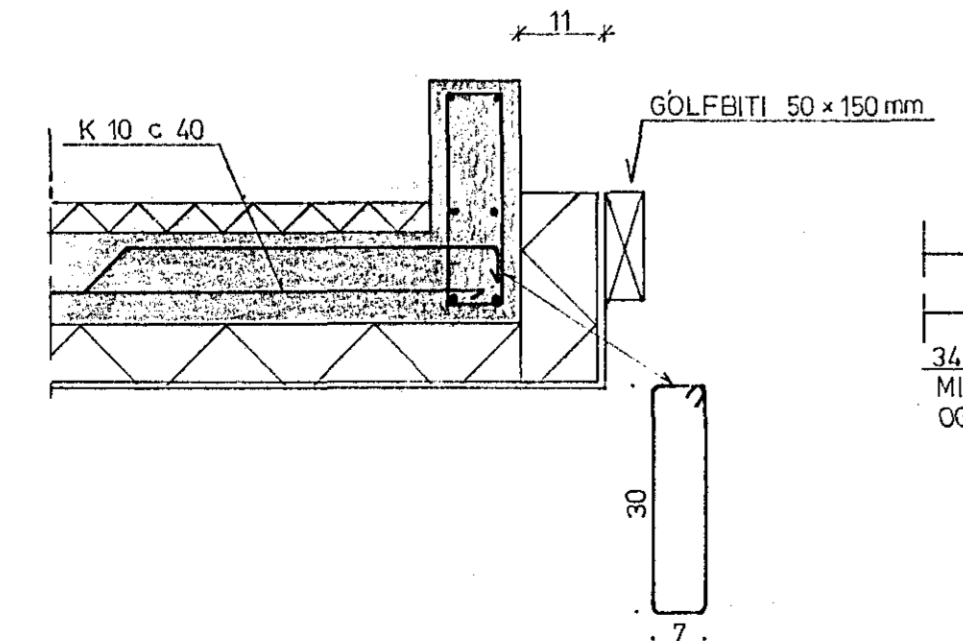


SÚLA S2 1:10



SNID B 1:10
SJÁ TEIKN. ARKITEKTS (E) 13 (E) 12

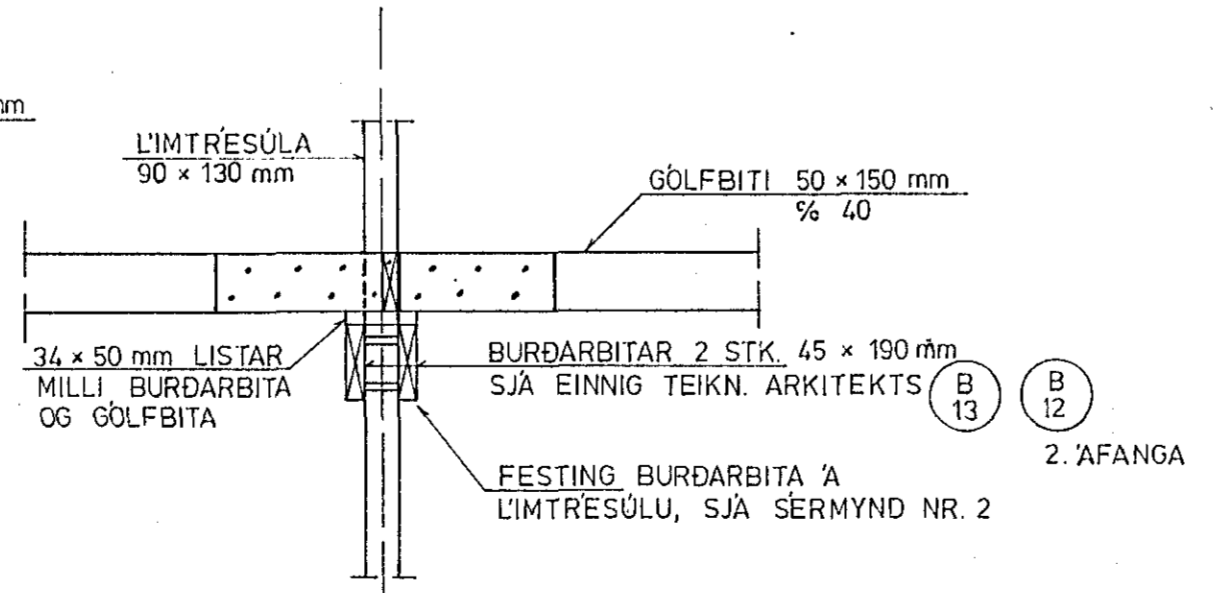
2. AFANGA



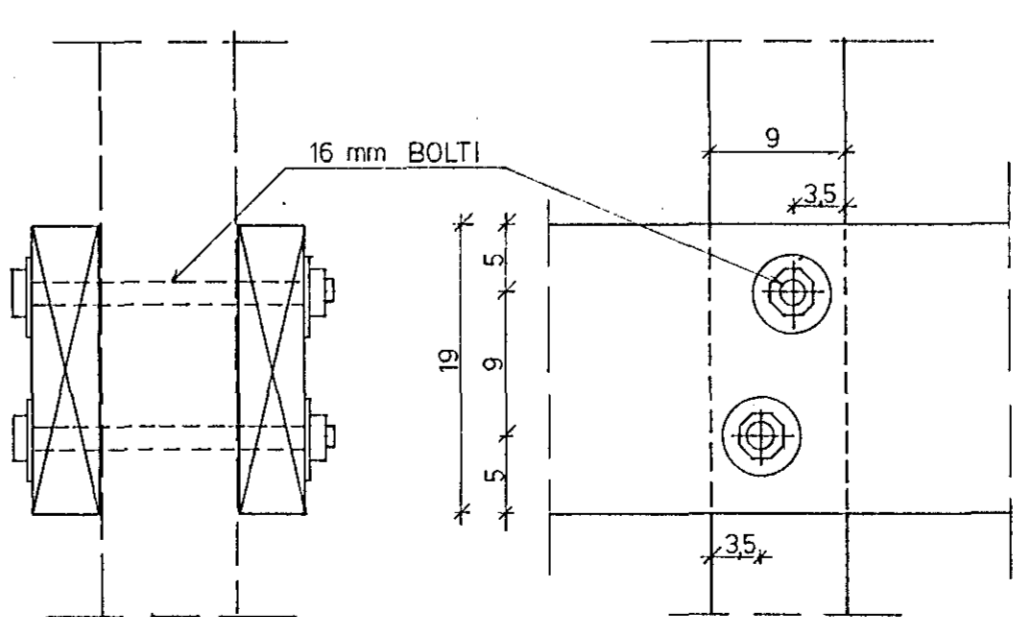
SNID C 1:10

SJÁ TEIKN. ARKITEKTS (I) 14 (M) 13

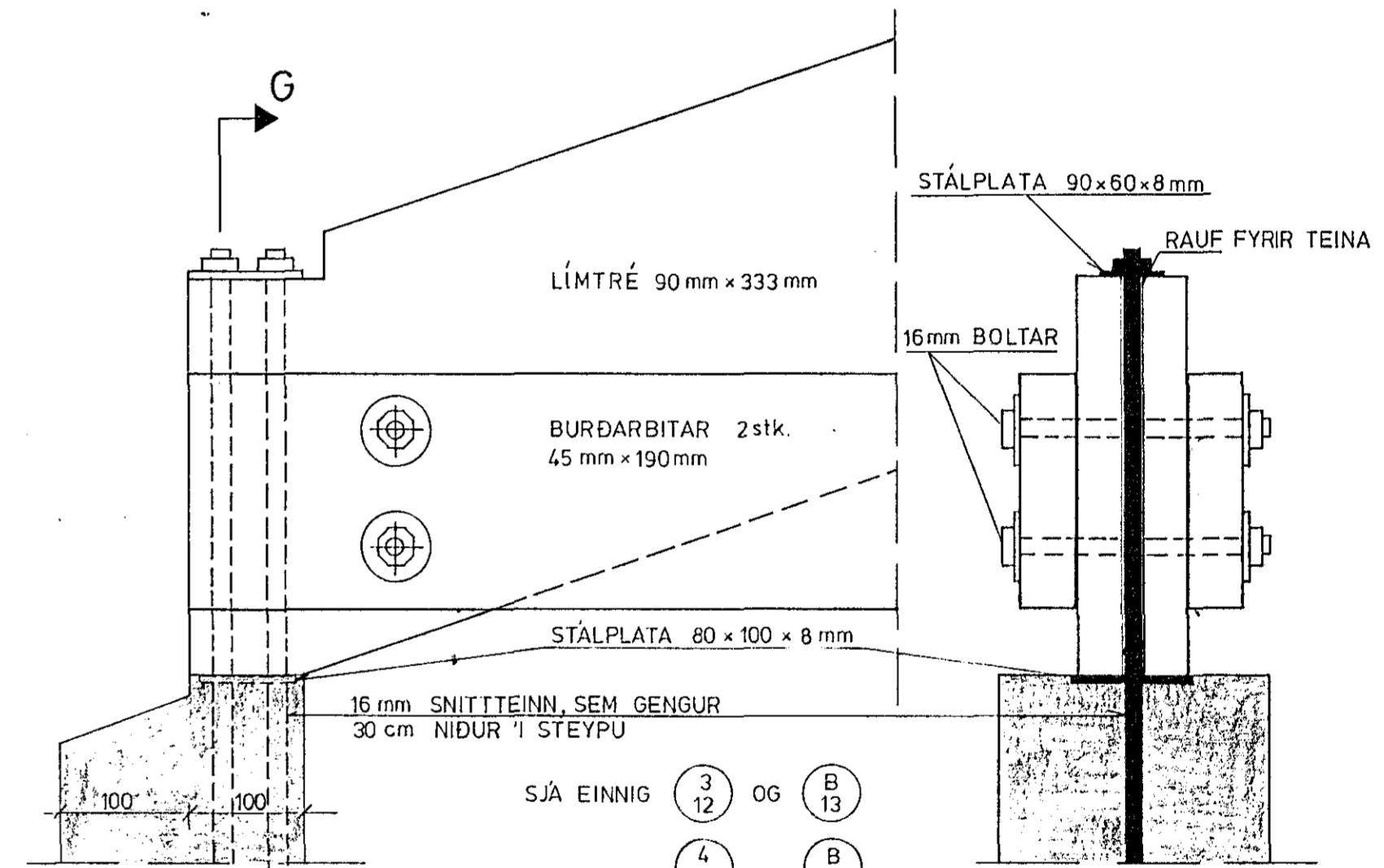
2. AFANGI



SNID D, 1:20



SÉRMYND 2, 1:5



SNID F-F 1:5

SNID G 1:5

5. jan. 1985

SKÝRINGAR

ATH
 * Í STAÐ ÞESS AD NOTA LASKA MÁ VÍXLEGGJA GÖLFBITA OFAN Á BURÐARBITUNUM. NOTA MÁ T.D. BÍTA Í LENGD 3.30 m FYRIR STARFSMANNAÁLMMUR OG 3.60 m EYRIR LEIKÁLMUR.
 ** ÞVERSTYKKI KOMI Í ÖLL BIL OFAN Á BURÐARBITUM Í STARFSMANNAÁLMMU

| | | | |
|--|--|------------------------------------|----------------|
| BÆJARVERKFRÆÐINGURINN '1 HAFNARFIRDI | | | |
| LEIKSKÖLI VID SMÁRABARD | | Mælikv. 1:50 | Verk 83010 |
| | | 1:10 | Tekn. nr. 1.2 |
| | | 1:5, 1:20 | Dags. MAR '83 |
| GÖLF HAALOFTS OG ÞAKPLÖTUR TENGINGANGA | | Hanna: G.V. | Yfirlari: G.V. |
| | | Teiknað: 20/2/85 | Samb: G.V. |
| VERKFRÆÐIÞJÓNUSTA JÓHANNIS G. BERGÞÓRSSONAR h/f. | | | |
| VERKFR. MVFI | | HAFNARFIRDI - SIMAR 53315 OG 50241 | |

BREYTT SEPT. 84