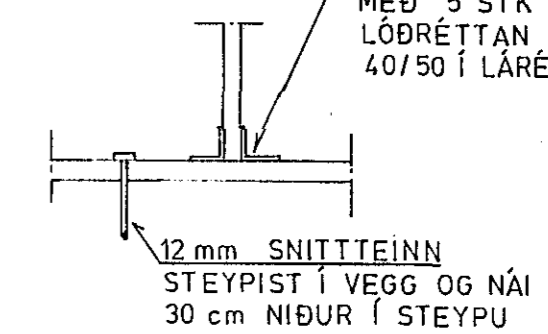
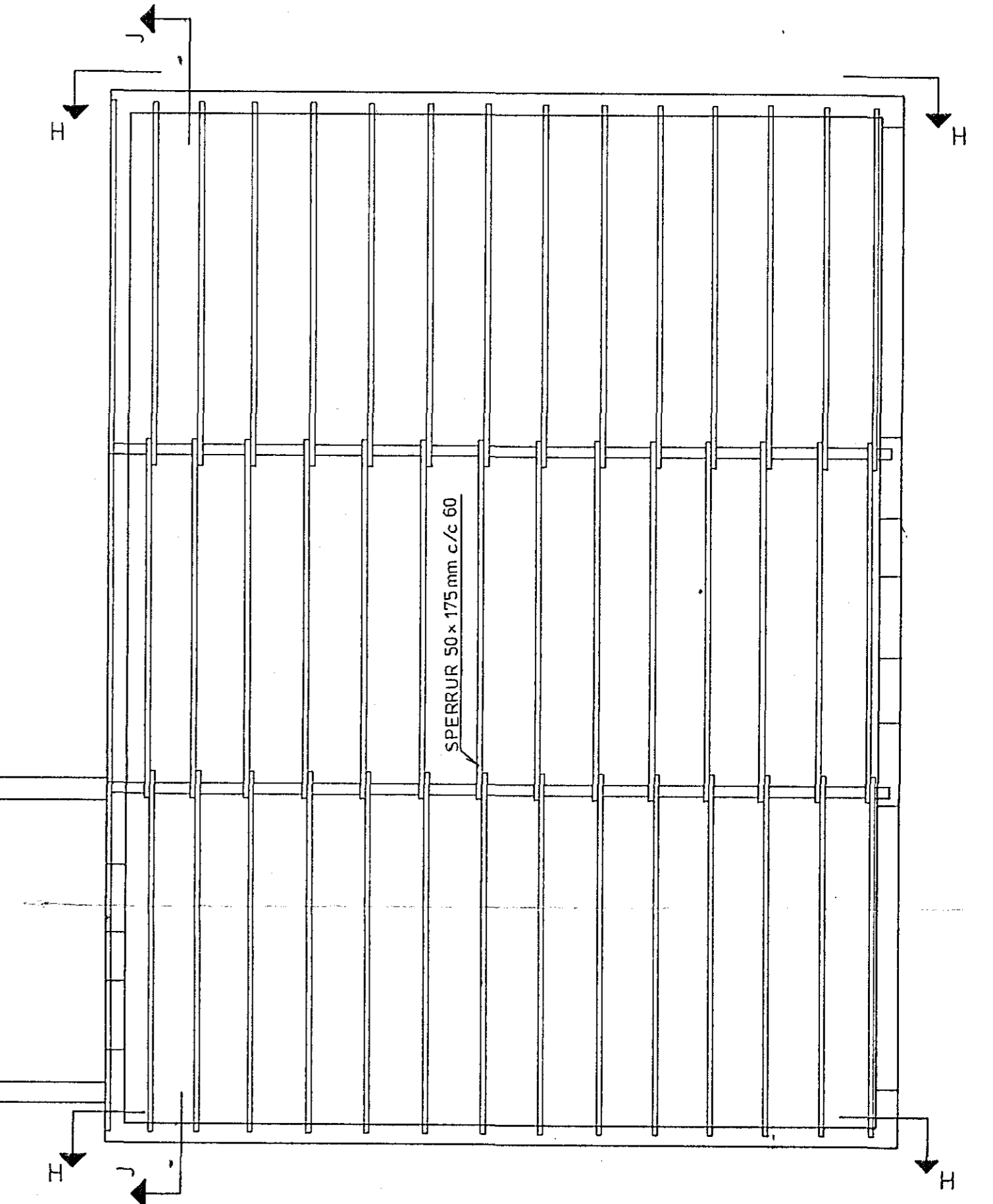
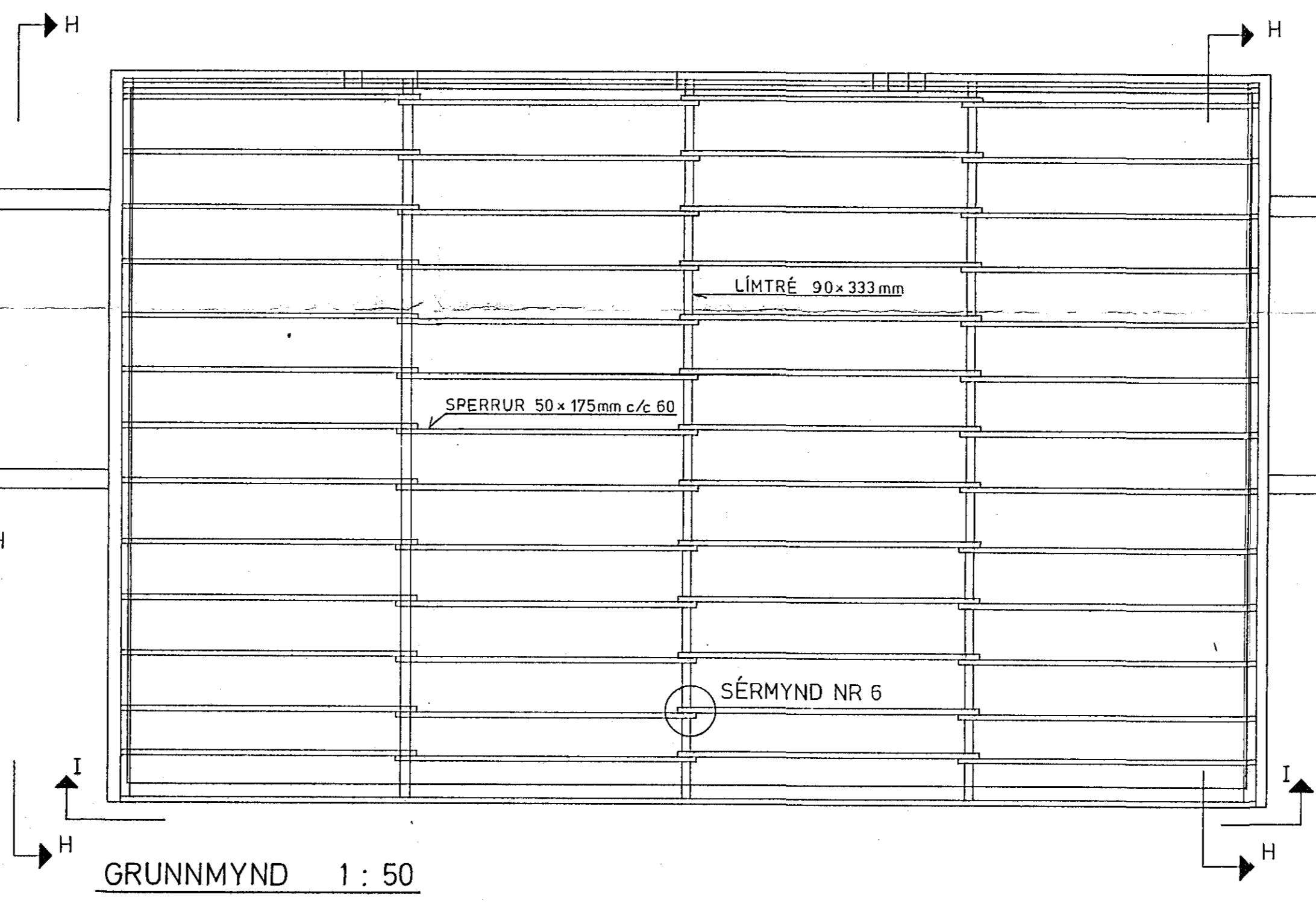
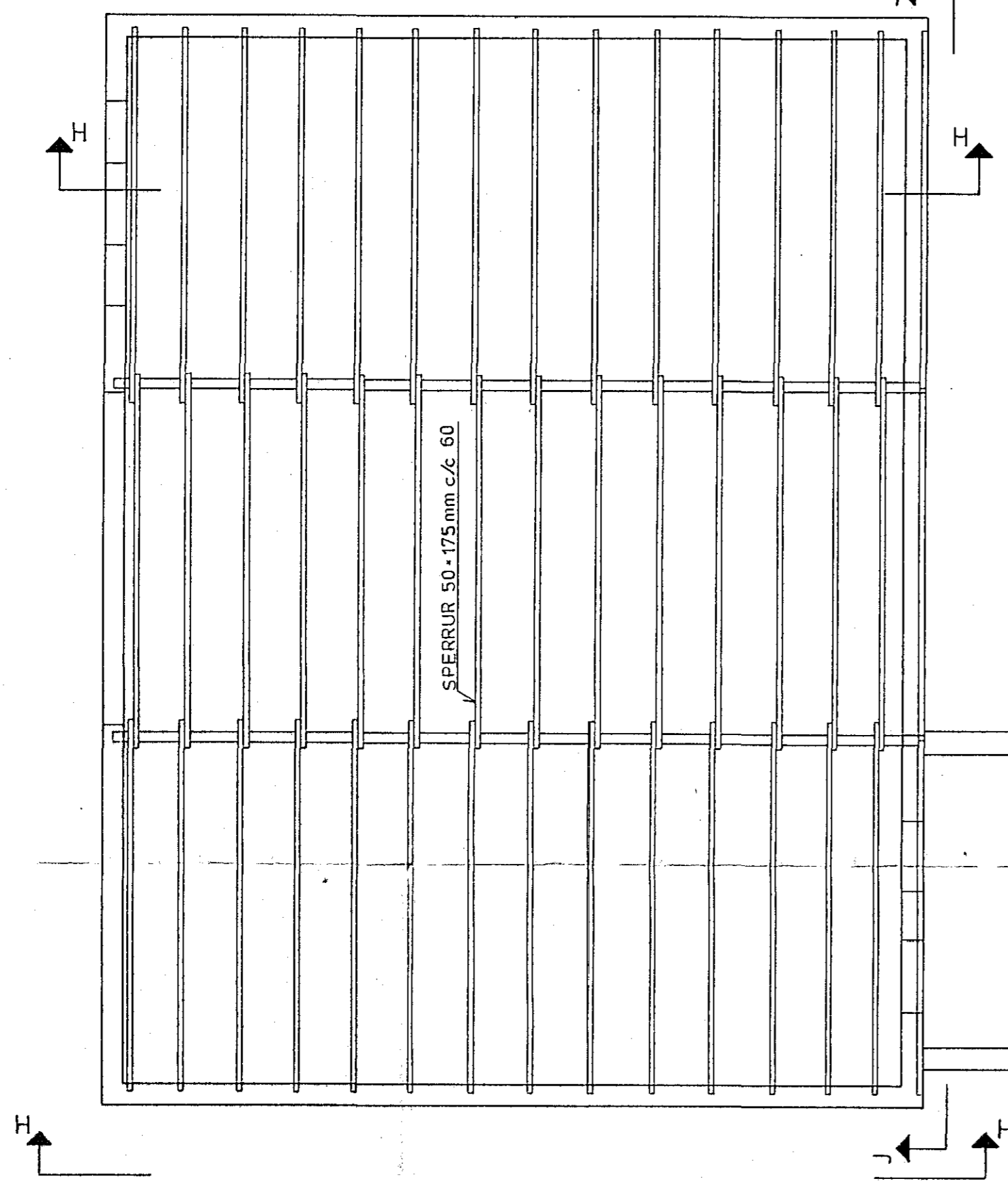
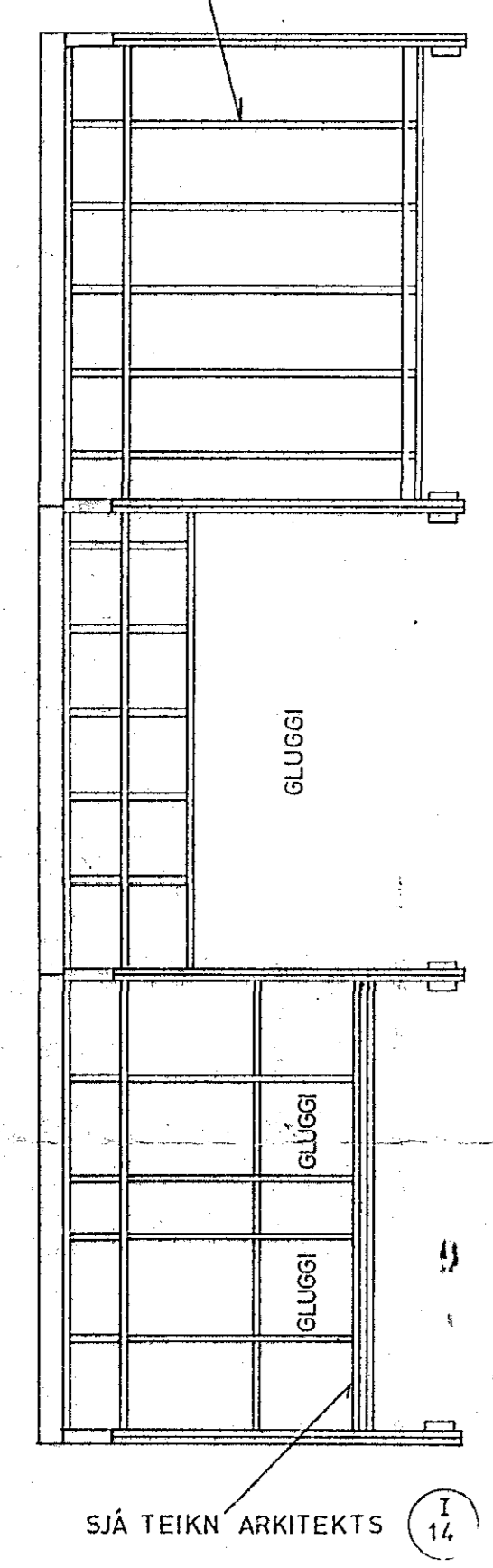
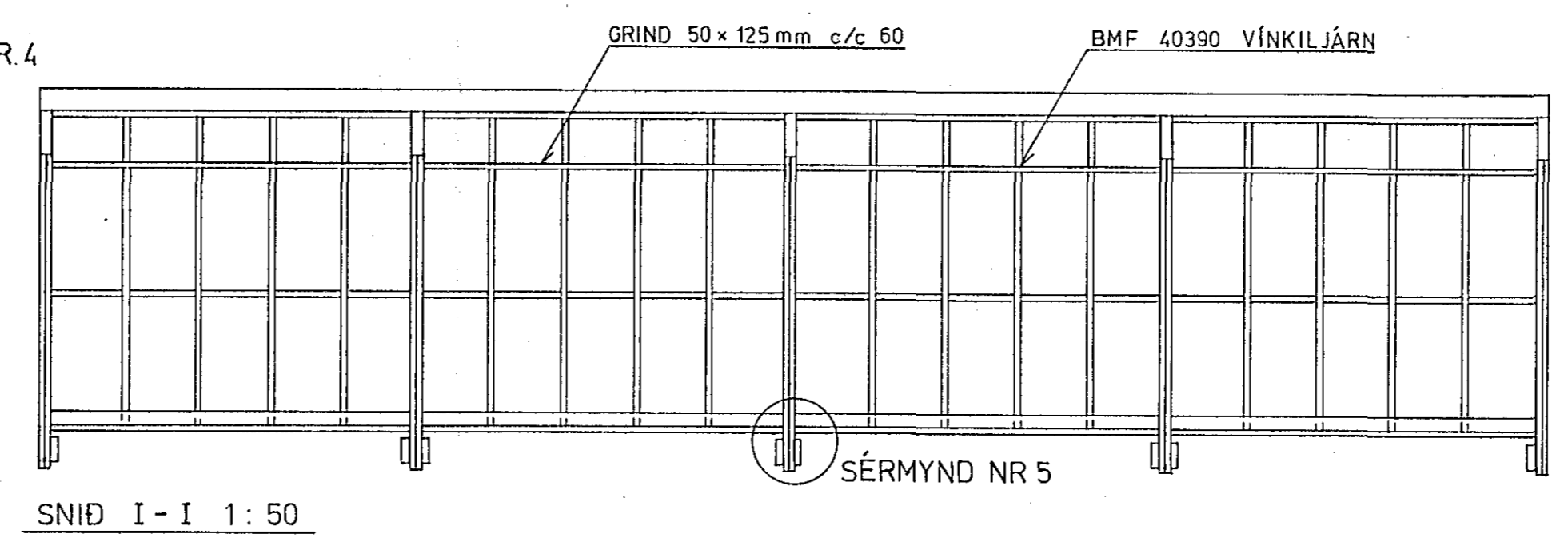
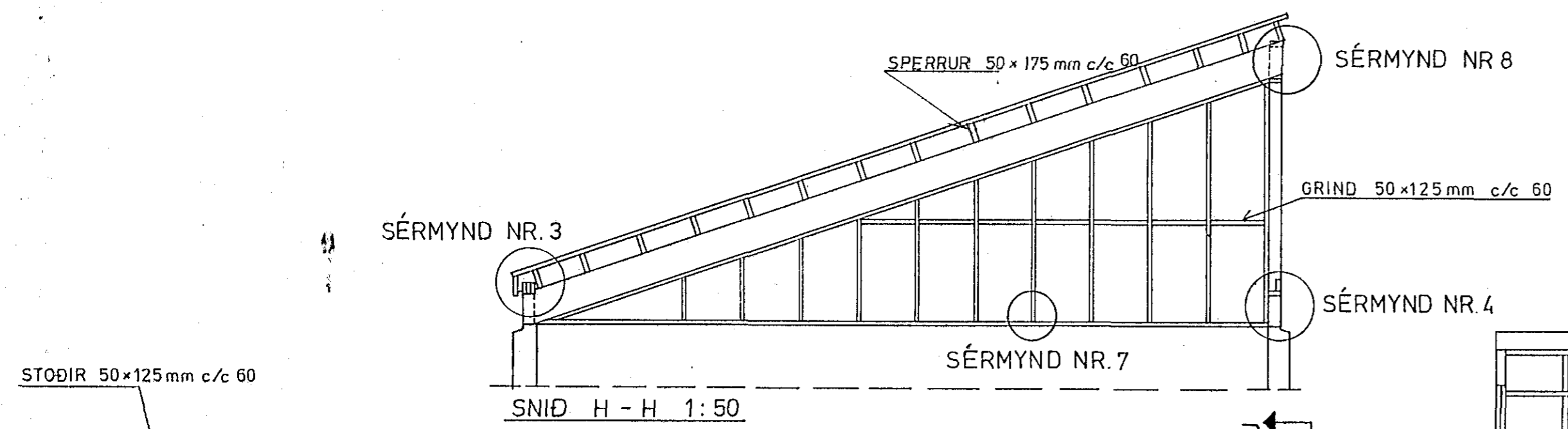


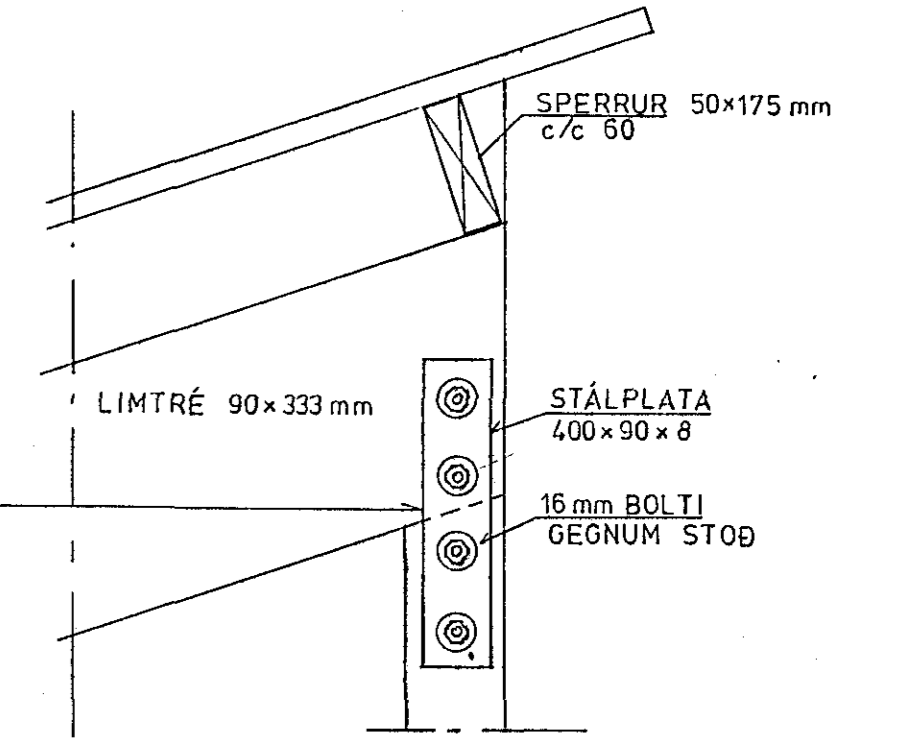
BMF 40390 VÍNKILJÁRN
 BÆÐUM MEGIN STODAR NEGLIST
 MEÐ 5 STK KAMBSAUM 40/40 Í
 LÖÐRÉTTAN HLUTA OG 5 STK
 40/50 Í LÁRÉTTAN HLUTA



SÉRMYND 7. 1:20

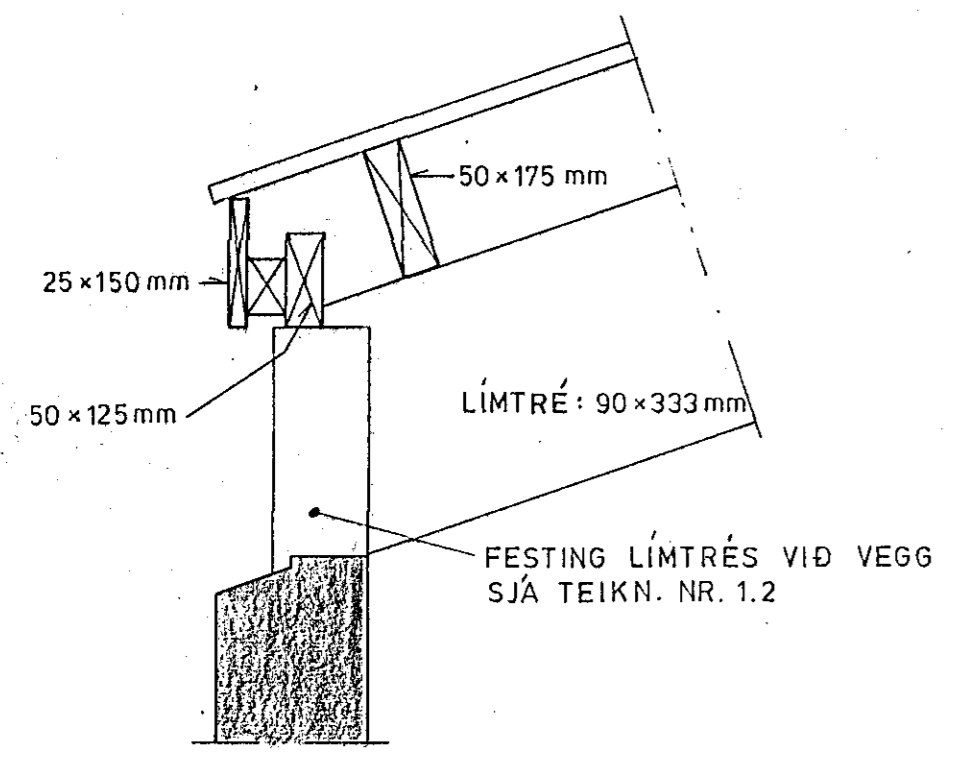


ATH.
 SAMSKONAR FESTING
 NEMA 60 mm BREID
 ER ÞAR SEM LÍMTRÉ
 SITUR A LÍMTRÉSÚLU



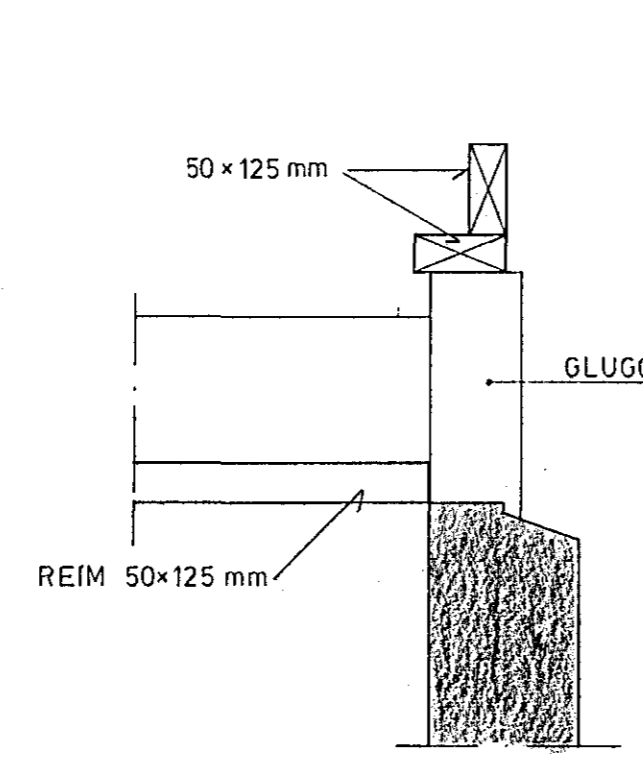
SÉRMYND 8. 1:10

5. jan. 1985
 SKÝRINGAR SJÁ TEIKNINGU NR. 1.0



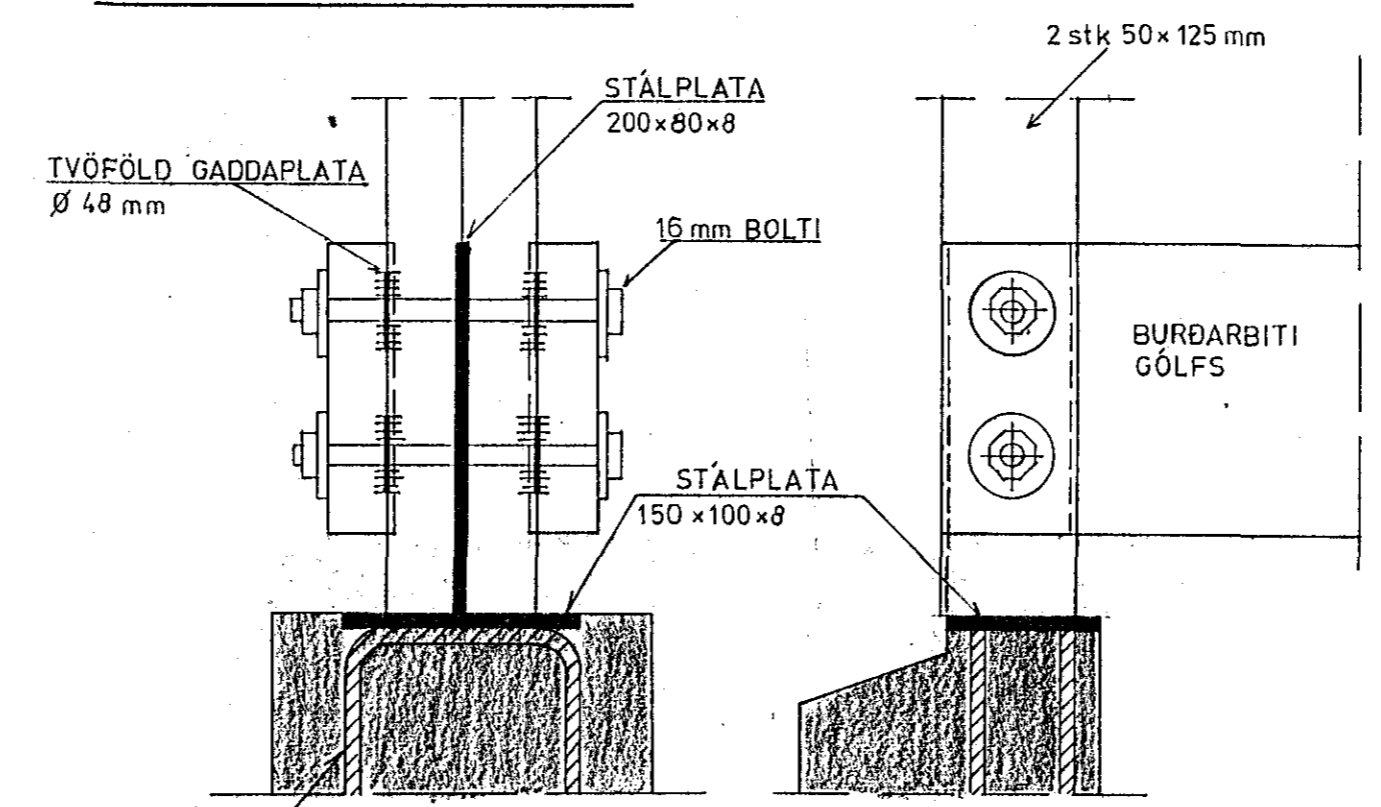
SÉRMYND 3. 1:10

SJÁ TEIKN. ARKITEKTS B13 B12
 2. ÁFANGI



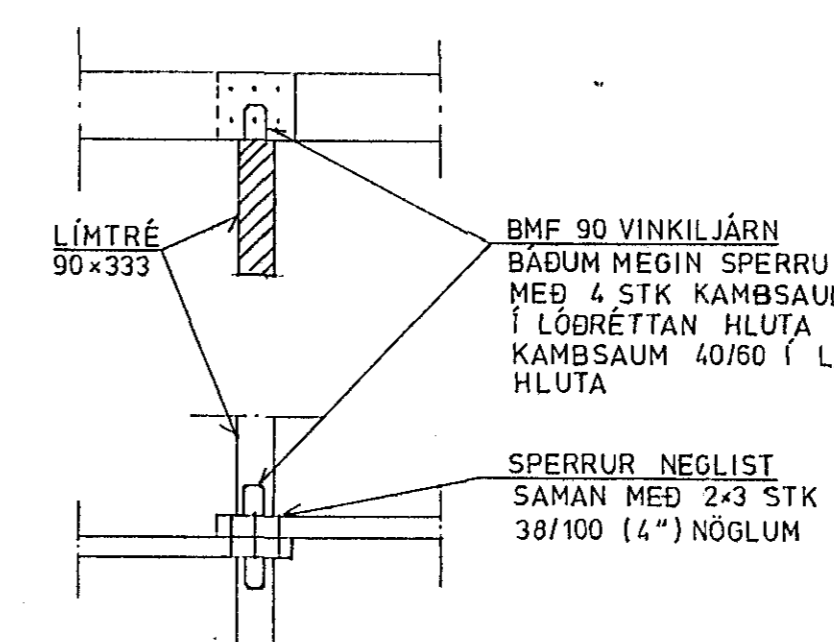
SÉRMYND 4. 1:10

SJÁ TEIKN. ARKITEKTS D13 D12
 2. ÁFANGI



SÉRMYND 5. 1:5

SJÁ TEIKN. ARKITEKTS 8,9 12 3,5 11
 2. ÁFANGI



SÉRMYND 6. 1:20

BÆJARVERKFRÆÐINGURINN Í HAFNARFIRÐI			
LEIKSKÓLI VÍÐ SMÁRABARÐ	Mælikv. 1:50 1:10 1:5 1:20	Verk 83010	Teikn. nr. 1.3
ÞAK - GRUNNMYND OG SNID	Hannað 20. Teiknað 20.00.00	Yfirfari: D.V.	Dags. MAR. '83
VERKFRÆÐIÞJÓNUSTA JÓHANNIS G. BERGÞORSSONAR h/f.			
VERKFR. MVFI HAFNARFIRÐI - SIMAR 53315 OG 50241			