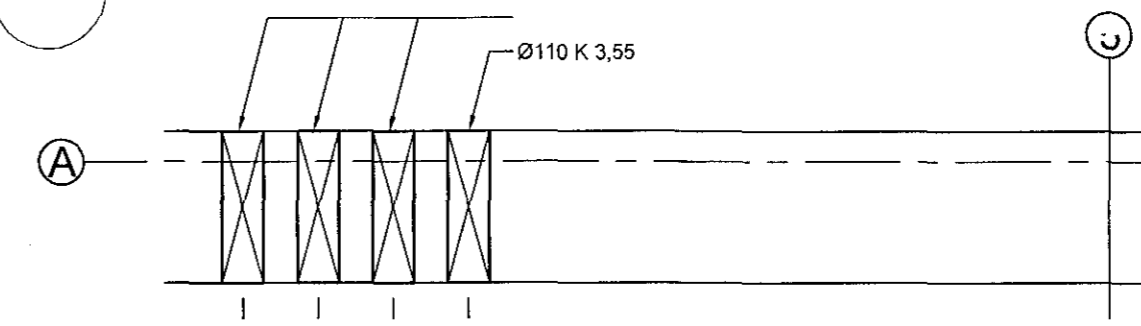
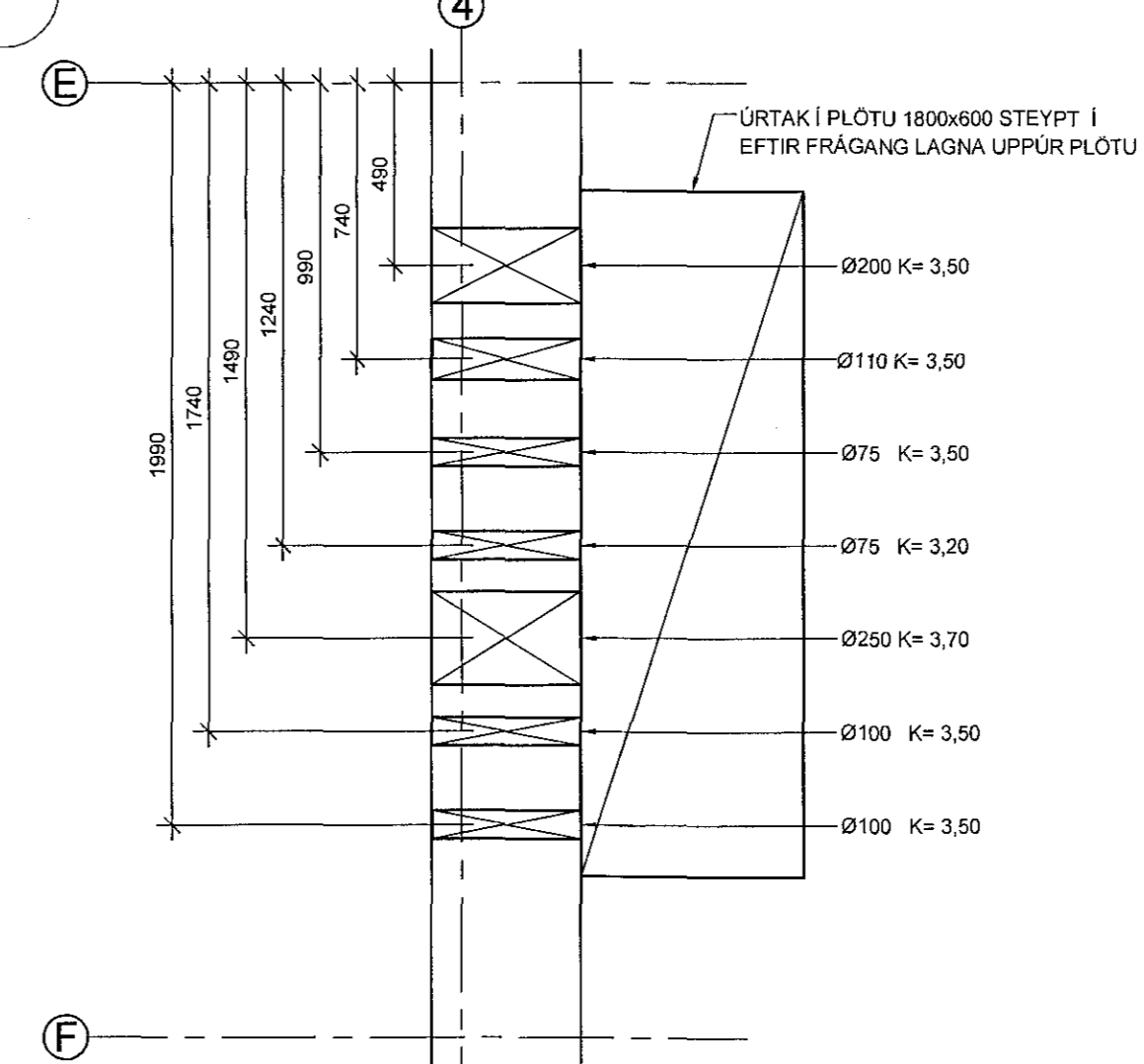


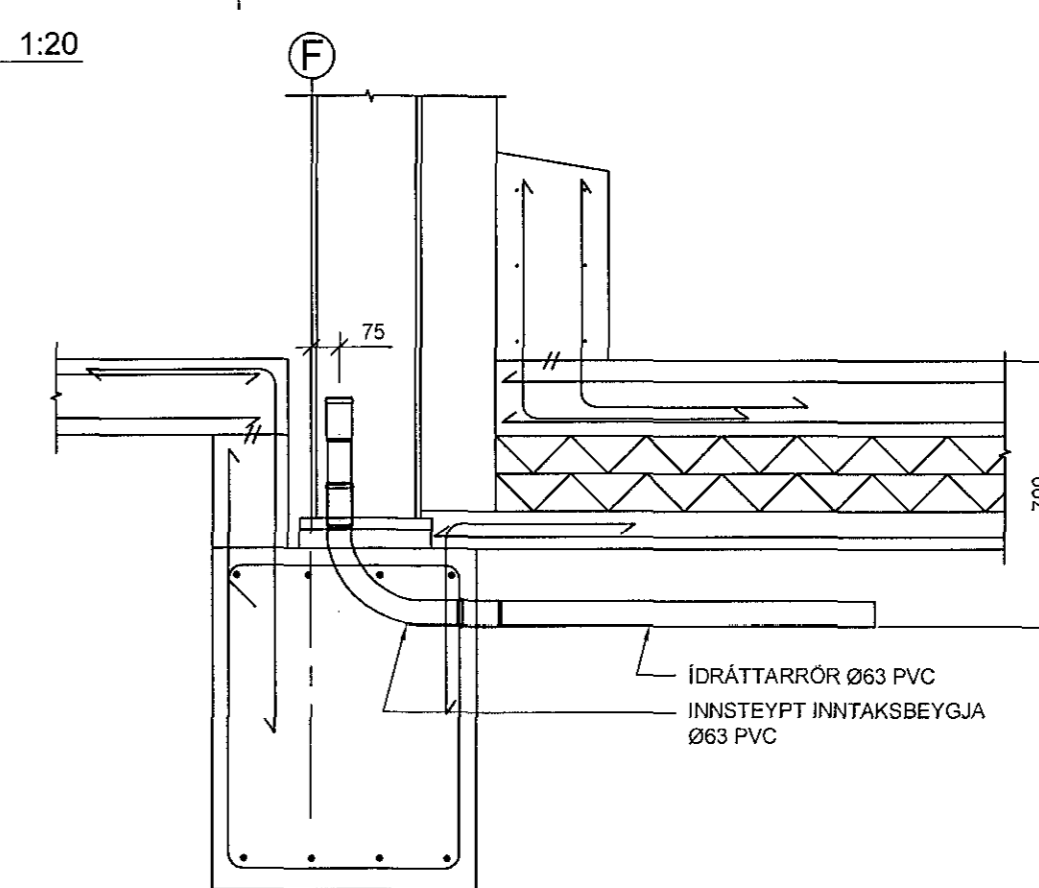
SM1 Sérmynd 1:20



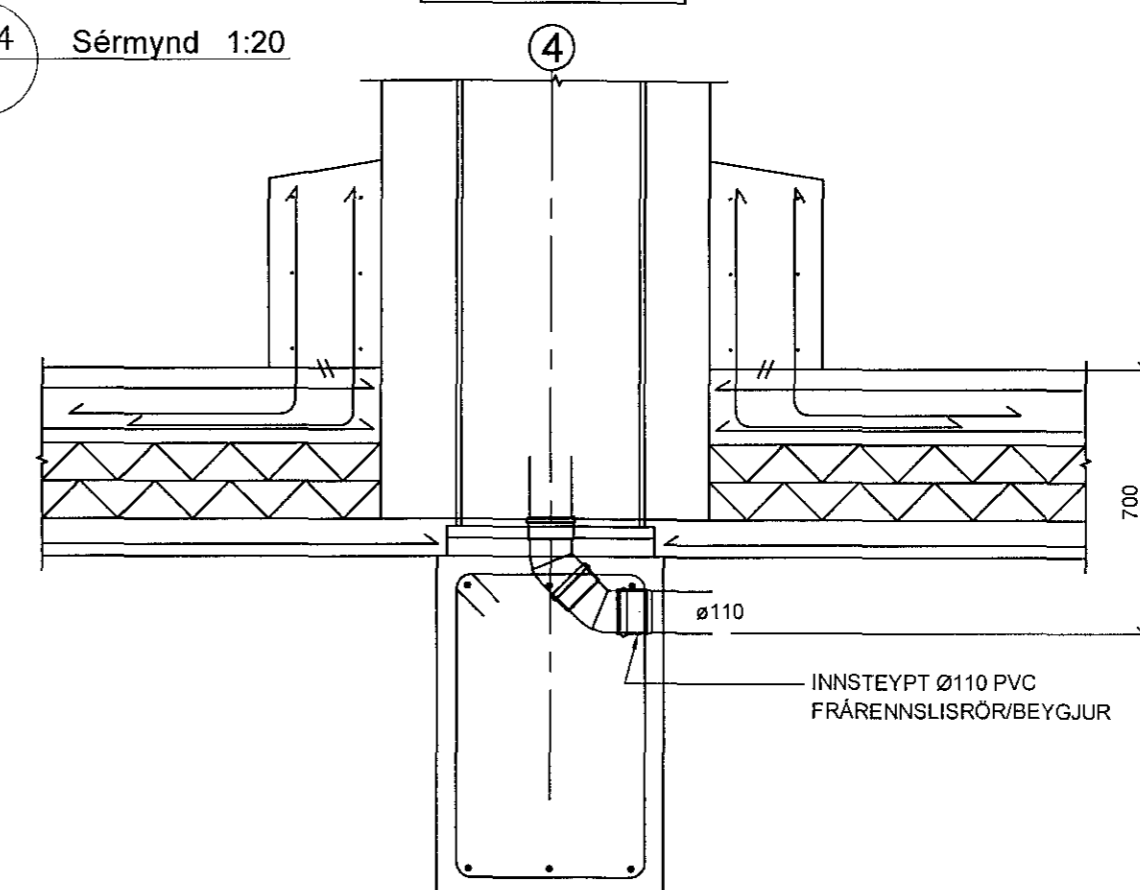
SM2 Sérmynd 1:20



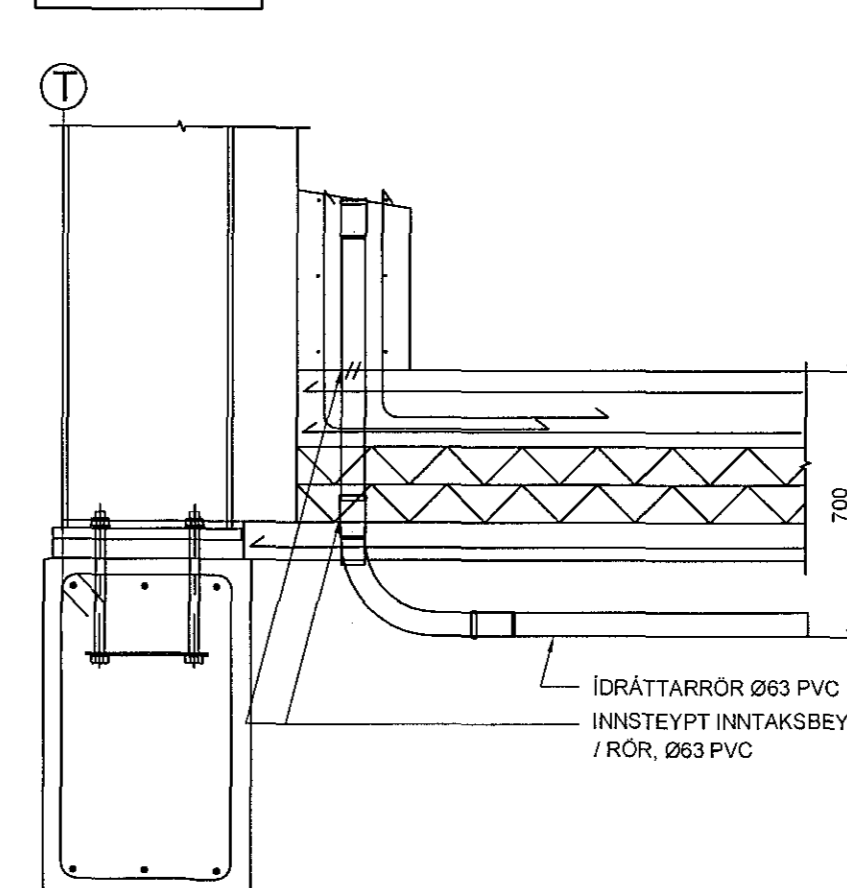
SM3 Sérmynd 1:20



SM4 Sérmynd 1:20



SM5 Sérmynd 1:20



Samþykkt þann
19. maí 2015

Byggingafræðingur (Hafnarfróð)
Fh. Hörfur S. Gunnlaugsson

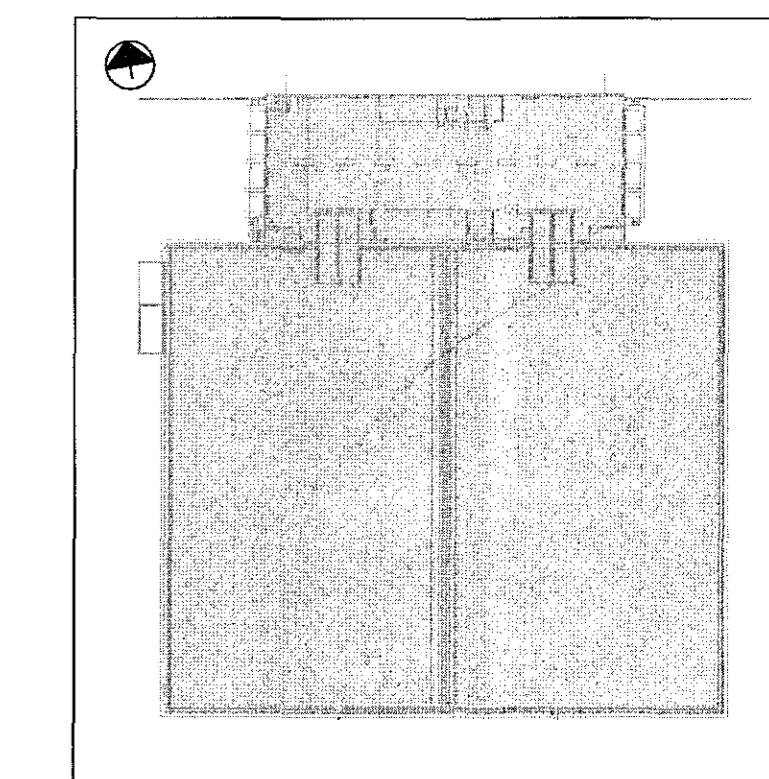
ÁRITUN HÖNNUNARSTJÓRA
DAGSETNING AÐALUPPDRAGTAR
26.03.15

HÖNNUNARSTIG: VERKTEIKNING

SKÝRINGAR:
A: Göt í undirstöðu, $\phi 200$ mm, K=3,30
B: Göt í undirstöðu, sjá sérmynd SM 1
C: Göt í undirstöðu og plötu, sjá sérmynd SM2
D: Innsteyptráttarrör, sjá sérmynd SM3
E: Innsteyptrárennslisrör, sjá sérmynd SM4
F: Innsteyptráttarrör, sjá sérmynd SM5

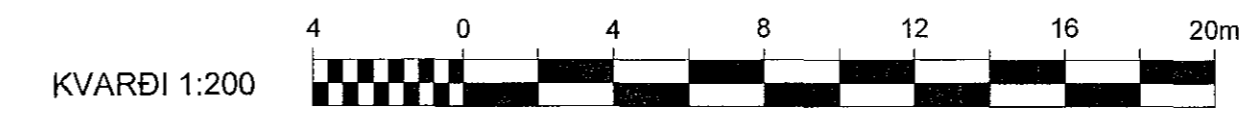
Uppgefnir kótar
-Miðu í hringlaga götum
-Neðri brún á köntuðum götum

A	25.03.15	Másetningum breytt vegna skilríkja í máttuakerfi	GA	PH
BR.	DAGS	BRÉYFING	REKNI	TEIKN



VSÓ RÁÐGJÖF
BORGARTÚN 20, 108 REYKJAVÍK, Sími 585-8000, Símaríef 585-8110, netfang vso@vso.is

ÓSEYRARBRAUT 22
FRYSTIGEYMSLA
LAGNIR
GATAPLAN UNDIRSTÖÐUR
GRUNNMYND OG SNID
HÖNNUNARSTIG
YFIRFARIR
SAMÞYKKT
KE
KVAÐI 1:200, 1:20
VERKNI
15104



KVAÐI 1:200