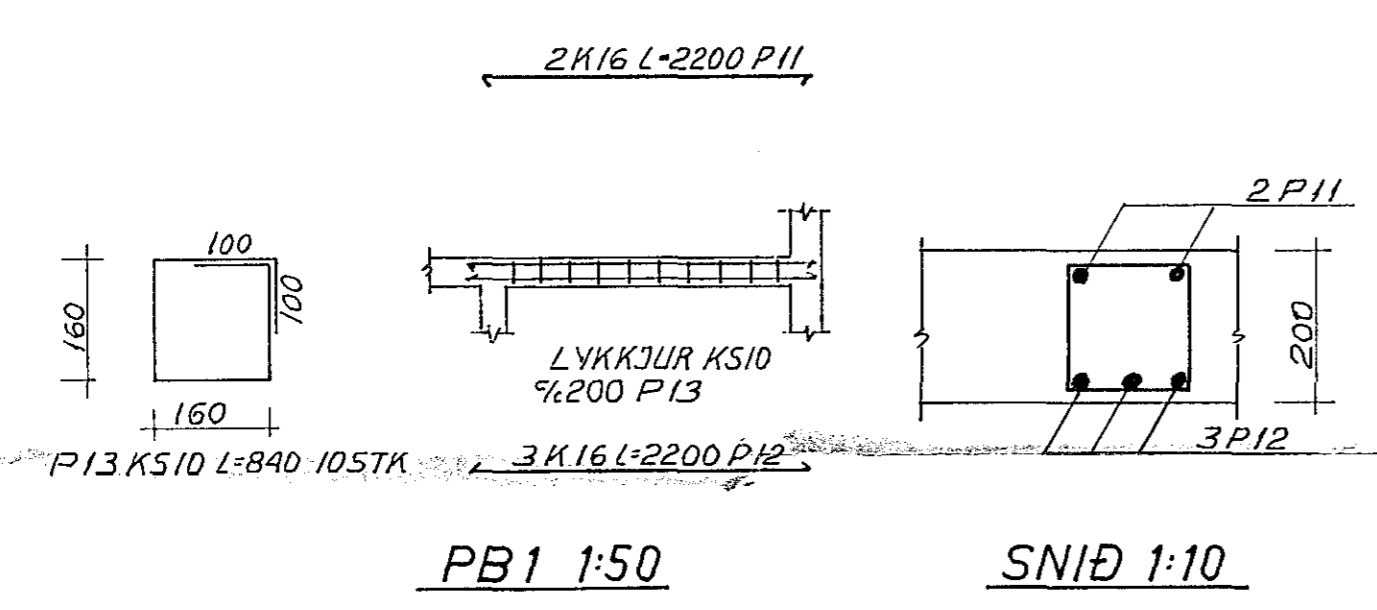
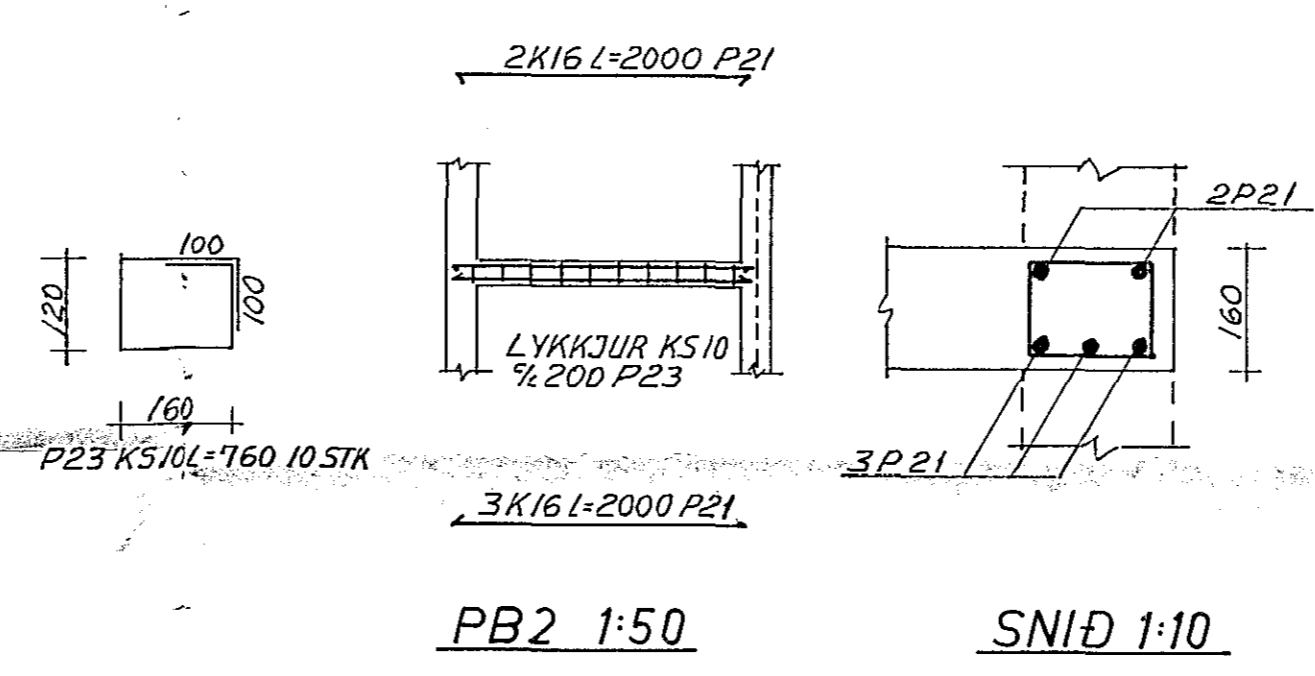


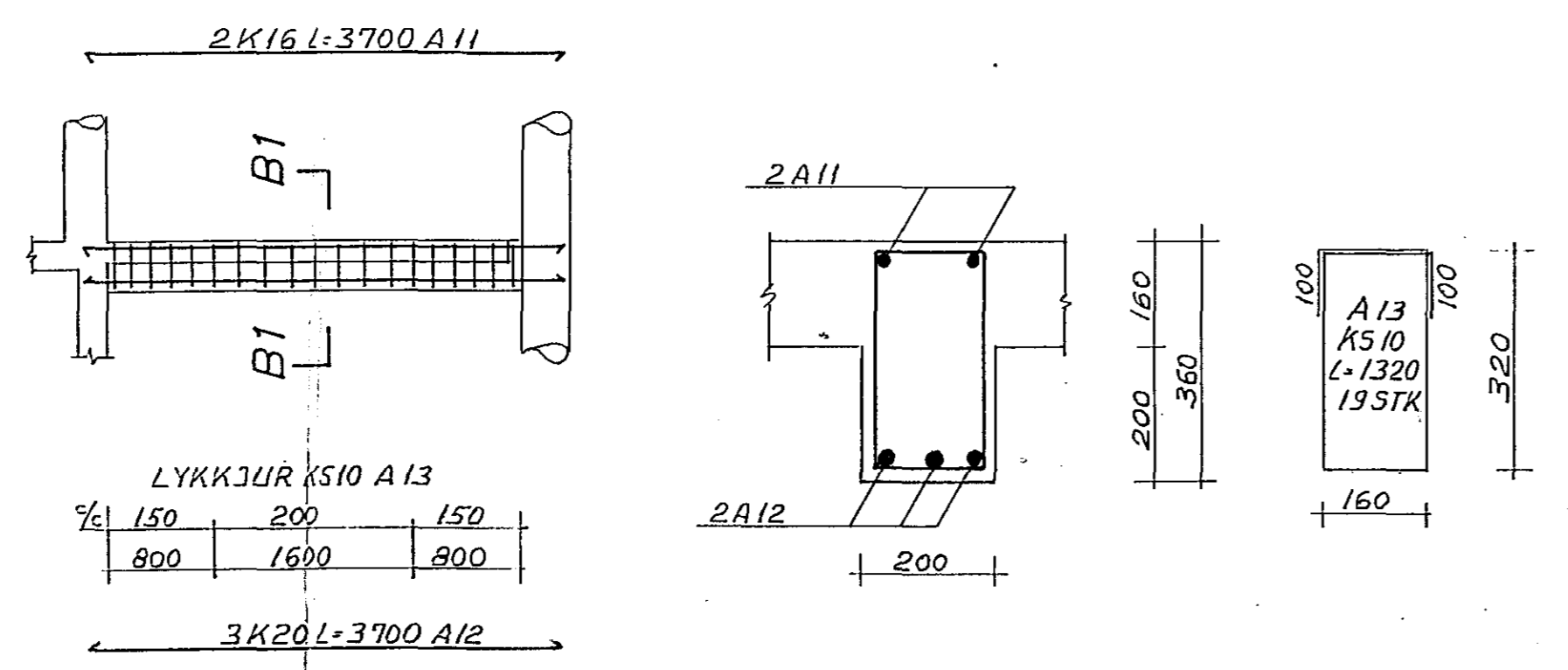
GRUNNMYND 1:50



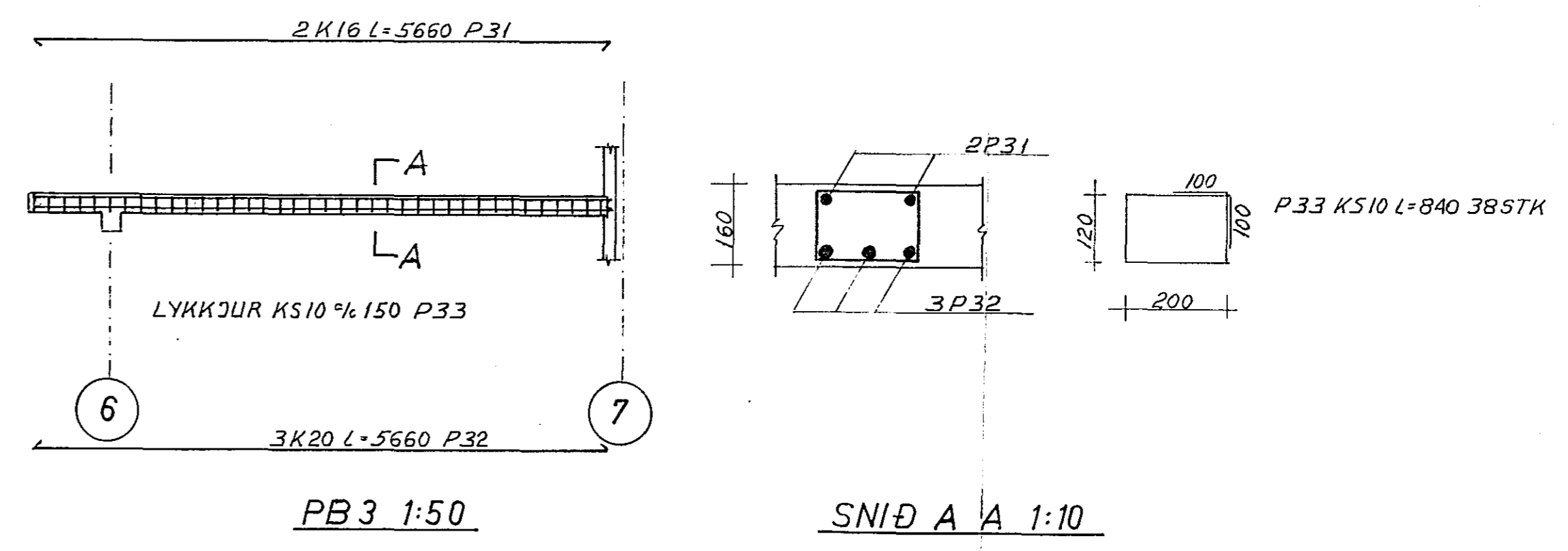
PB1 1:50 SNID 1:10



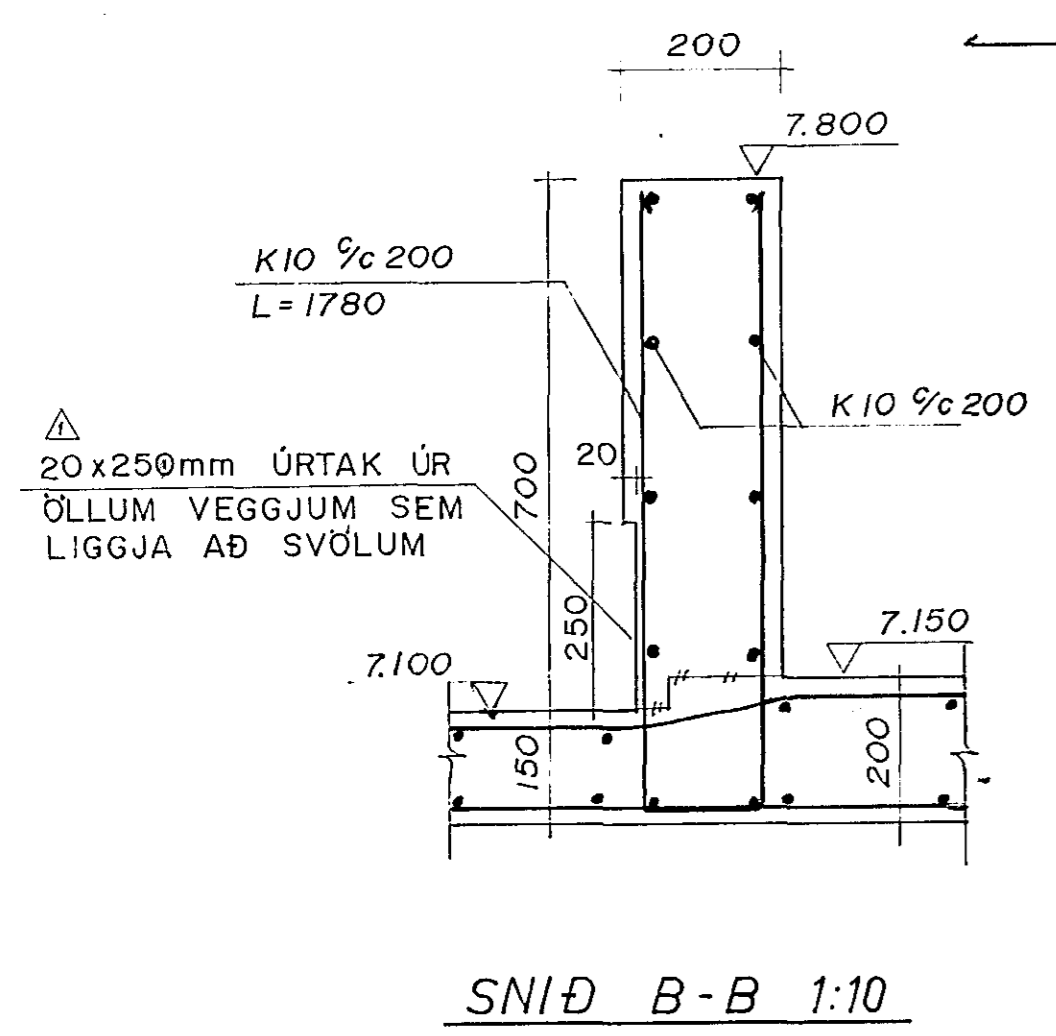
PB2 1:50 SNID 1:10



BITI B1 1:50 SNID B1-B1 1:10

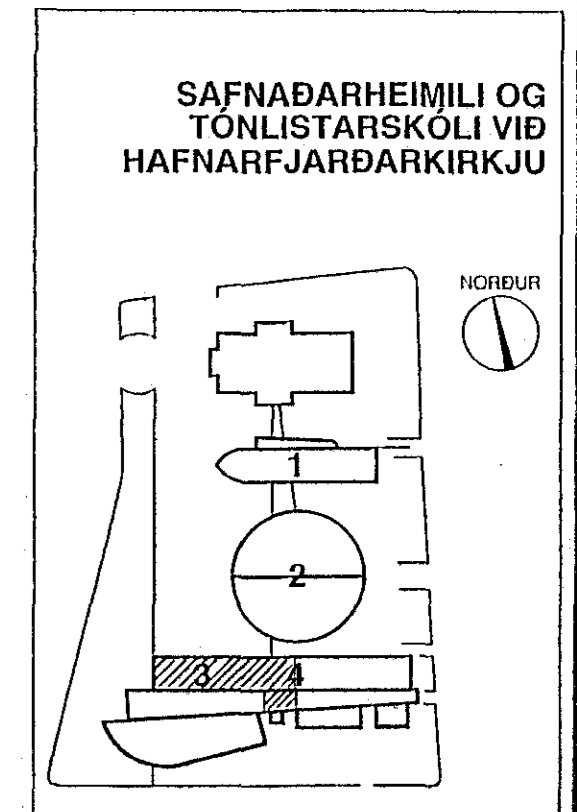


PB3 1:50 SNID A A 1:10



SNID B-B 1:10

▲ 20x250mm ÚRTAK ÚR ÖLLUM VEGGJUM SEM LIGGJA AÐ SVÖLUM



15 JUN 1993

▲ = BREYTINGAR 7/9 '92

VERKFRÆDISTOFA HALLDÓRS HANNESSONAR S. 91-54355
BÆJARHRAUN 20 - HAFNARFJÖRDUR

TÖNLISTARSKÓLI Mkv: 1:50 1:10
Reiknað: *[Signature]*
Teiknað: *[Signature]*
Yfirlitað: *[Signature]*

Verk: Blað nr. 34. Dags: JUNÍ '92