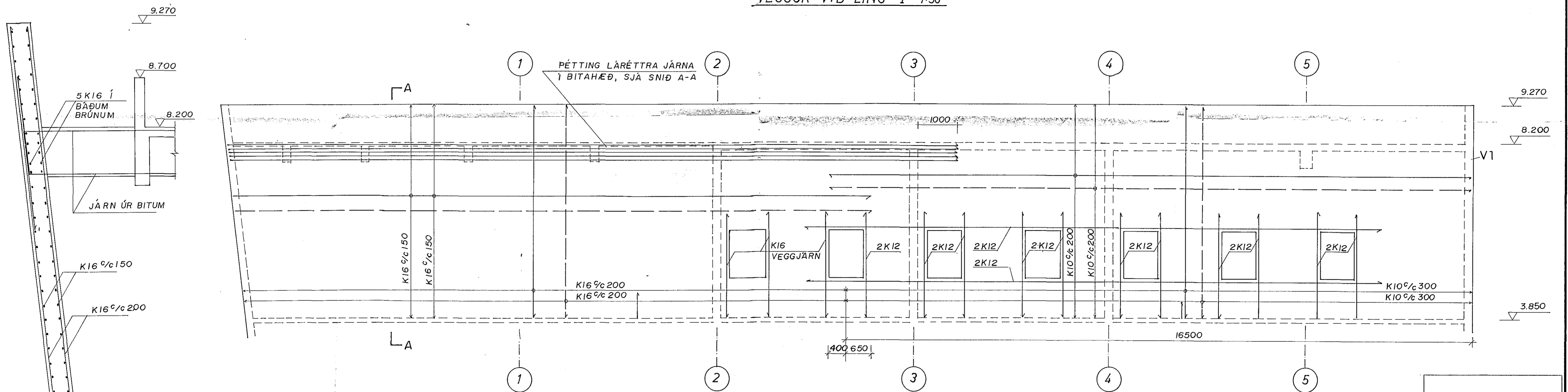
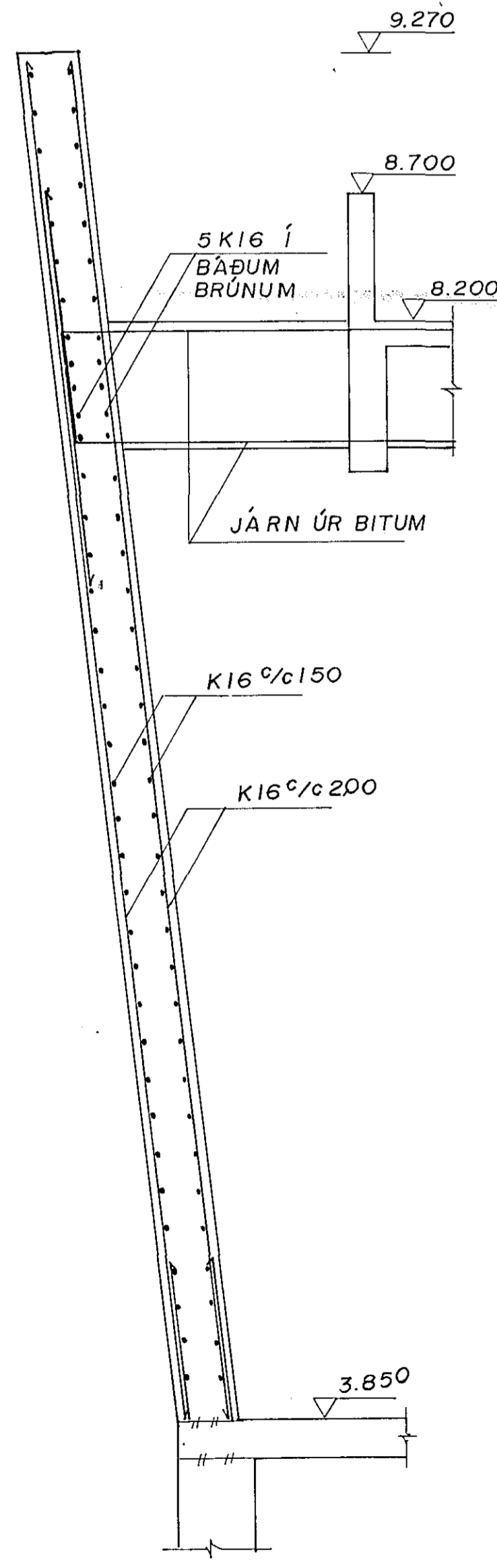


VEGGUR VIÐ LÍNU I 1:50



ÚTVEGGUR SUÐURHLIDAR 1:50



SNIÐ A-A 1:20

INNVEGGIR Í LÍNUM 2,3 OG 4 ERU GLUGGA- OG DYRALAUSIR. ÞEIR ERU MEÐ TVÖFALDRI JÁRNA-GRIND K10%250#. ÚTVEGGUR V1 ER GLUGGALÁUS MEÐ JÁRNALÖGN K10%200 LÁRÉTT OG K10%300 LÖGÐUR Í BÄÐUM BRÚNUM.

SAFNADARHEIMILI OG TÓNLISTARSKÓLI VIB HAFNARFJARÐARKIRKJU

15 JAN 1993

BYGGINGAÞRÖUN

**VERKFRÆDISTOFA** HALLDÓRS HANNESSONAR S. 91-54355 BÆJARHRAUNI 20 - HAFNARFJÓRDUR

TÓNLISTARSKÓLI

VEGGUR VIÐ LÍNU I VESTAN MÁLL. 7

ÚTVEGGUR SUÐURHL. VESTAN MÁLL. 7

Mkv: 1:50, 1:20

Reiknað: [Signature]

Teiknað: [Signature]

Yfirlit: [Signature]

Verk: Blað nr. 3,5 Dags: JÚNÍ '92