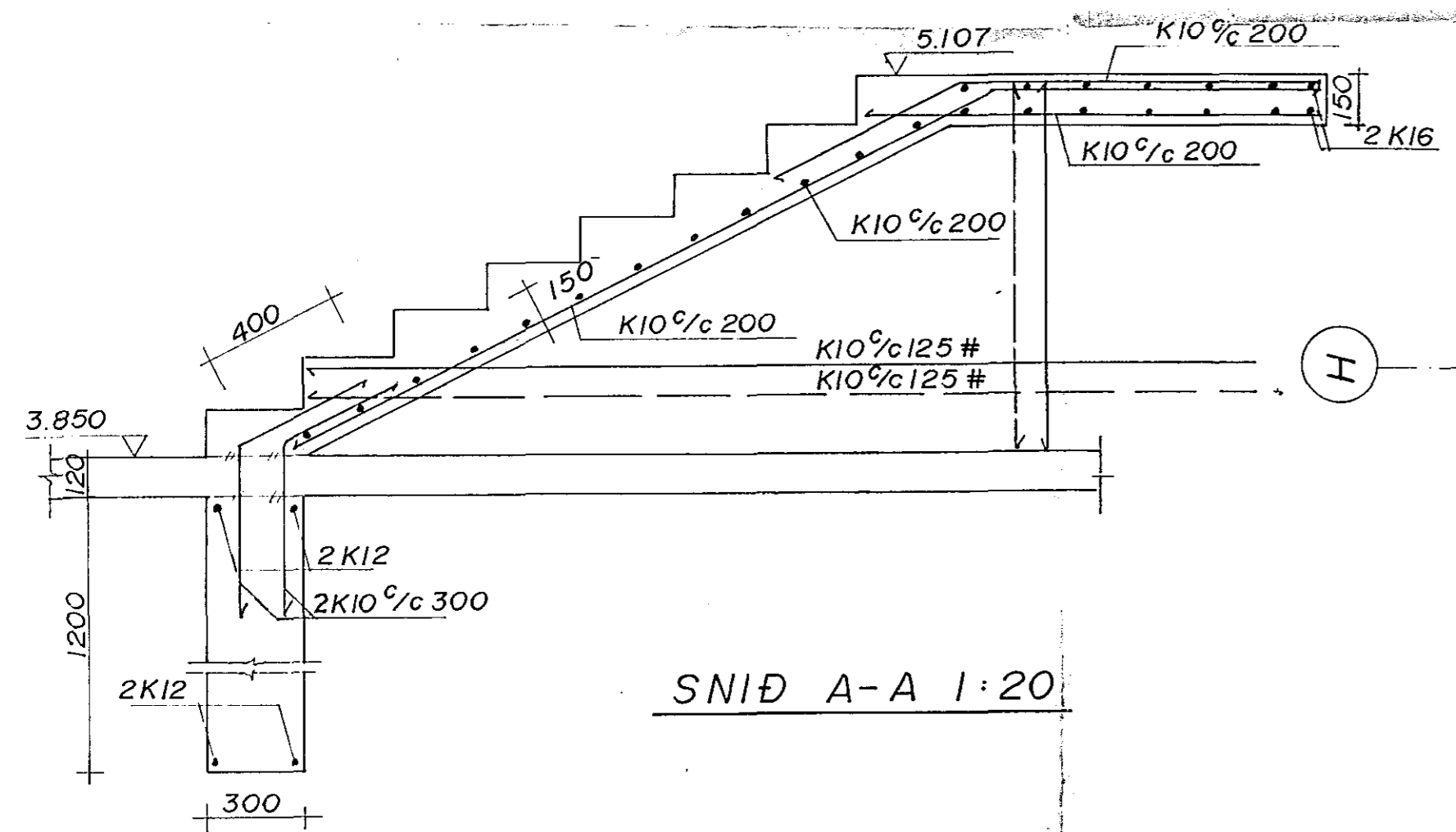
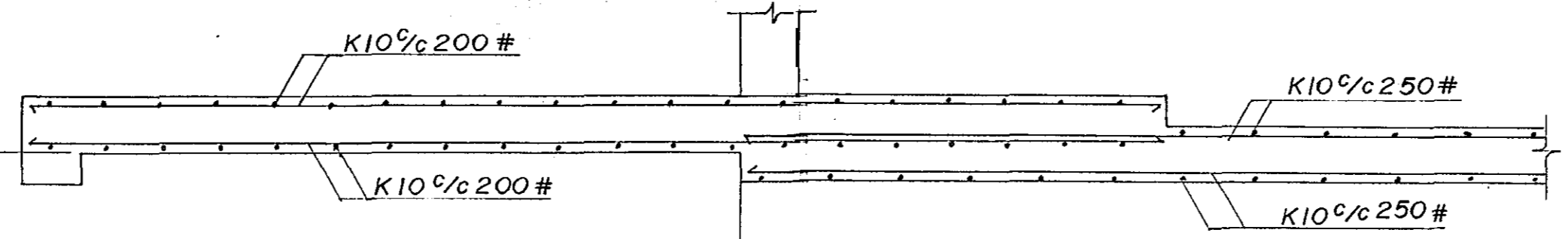


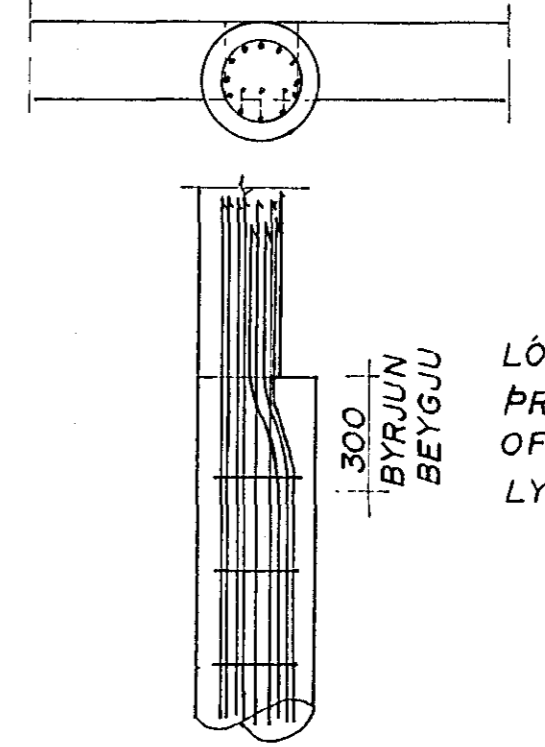
HLIÐARMYND 1:50



SNID A-A 1:20

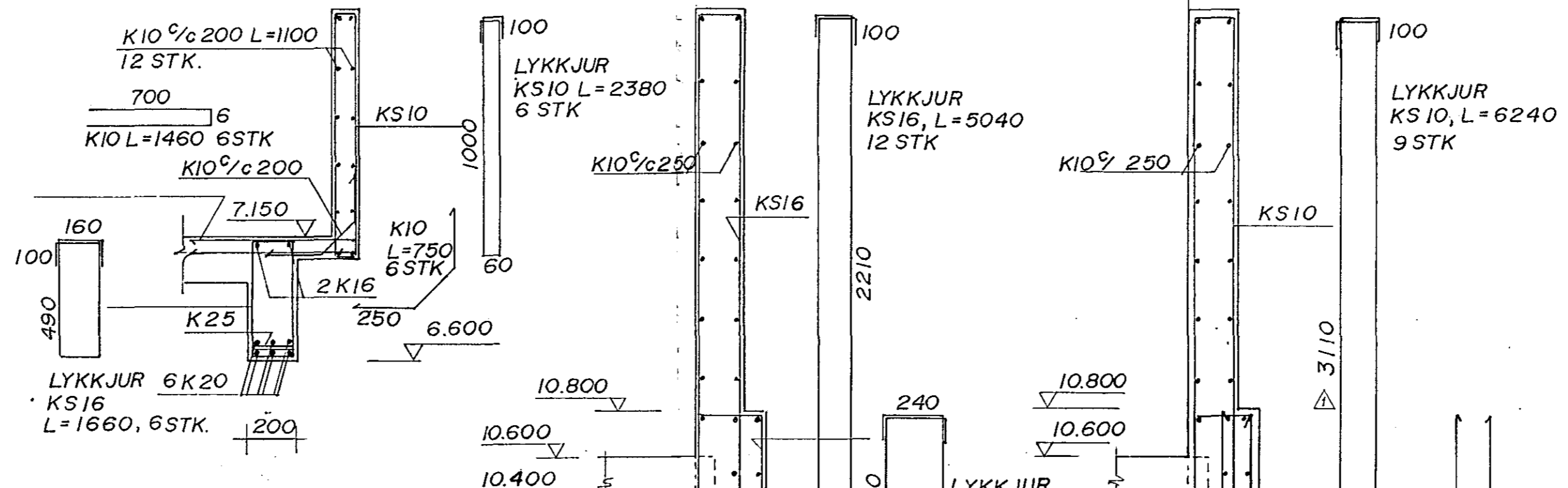


SNID 3-3 1:20

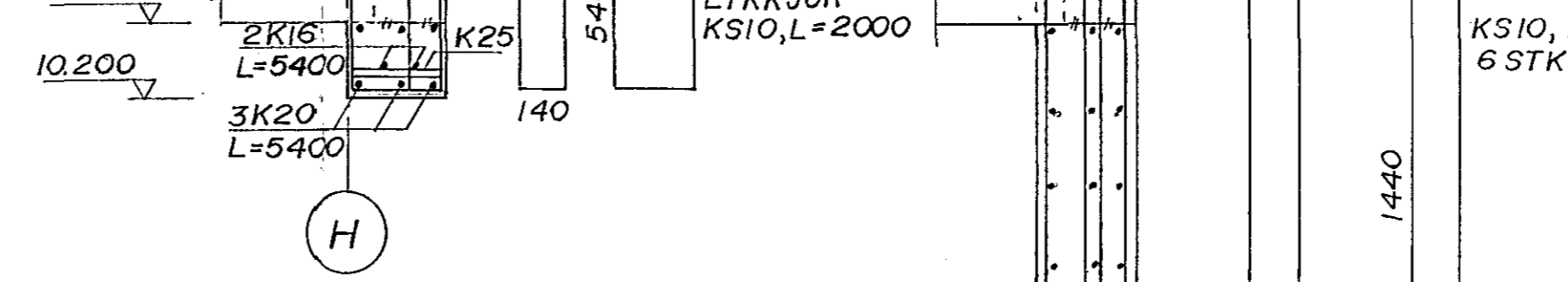


SÚLA S1 OG S5 1:20

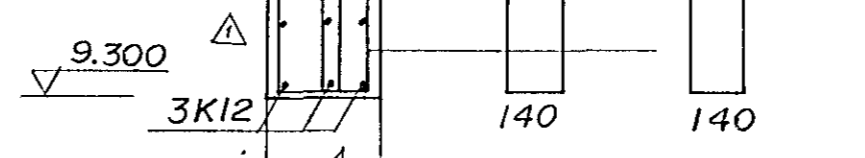
LÖÐRÉTT JARN I SÚLU
PRENGJAST INN I VEGGI
OFAN VÍÐ SÚLUR
LYKKJUR SJÁ TEIKN. 3.2



BITI B1 1:20



SNID 4-4, BITI B2 1:20



SNID 5-5, BITI B2 1:20

SNID 1-1 SJÁ TEIKN. 4.6
SNID 2-2 SJÁ TEIKN. 4.6
VEGGIR SITT HVORUM MEGIN AUFNAÐARBEIÐI
LÍNU 7: K10/c 250 # EINKAÐ GRUND

15. JÚNÍ 1992

DES 92: TRÖPPUUNDIRSIÐI, TEIKNAR LIT. 3.1 OG 3.2.

△ BREYTINGAR 7/9 '92
SNID 1-1, 2-2 OG 5-5

VERKFRÆDISTOFA HALLDÓRS HANNESSONAR S. 91-54355
BÆJARHRAUNI 20 - HAFNARFJÓRÐUR

TÖNLISTARSKÓLI
INNVEGGUR Í LÍNU H VESTAN MALL. 7

Mkv: 1:50 1:20
Reiknað: HHP
Teiknað: HHP
Yfirlitað:
Verk: Blað nr. 3.7 Dags: JÚNÍ '92

SAFNABARHEIMILI OG
TÖNLISTARSKÓLI VÍÐ
HAFNARFJÓRÐARKIRKJU

