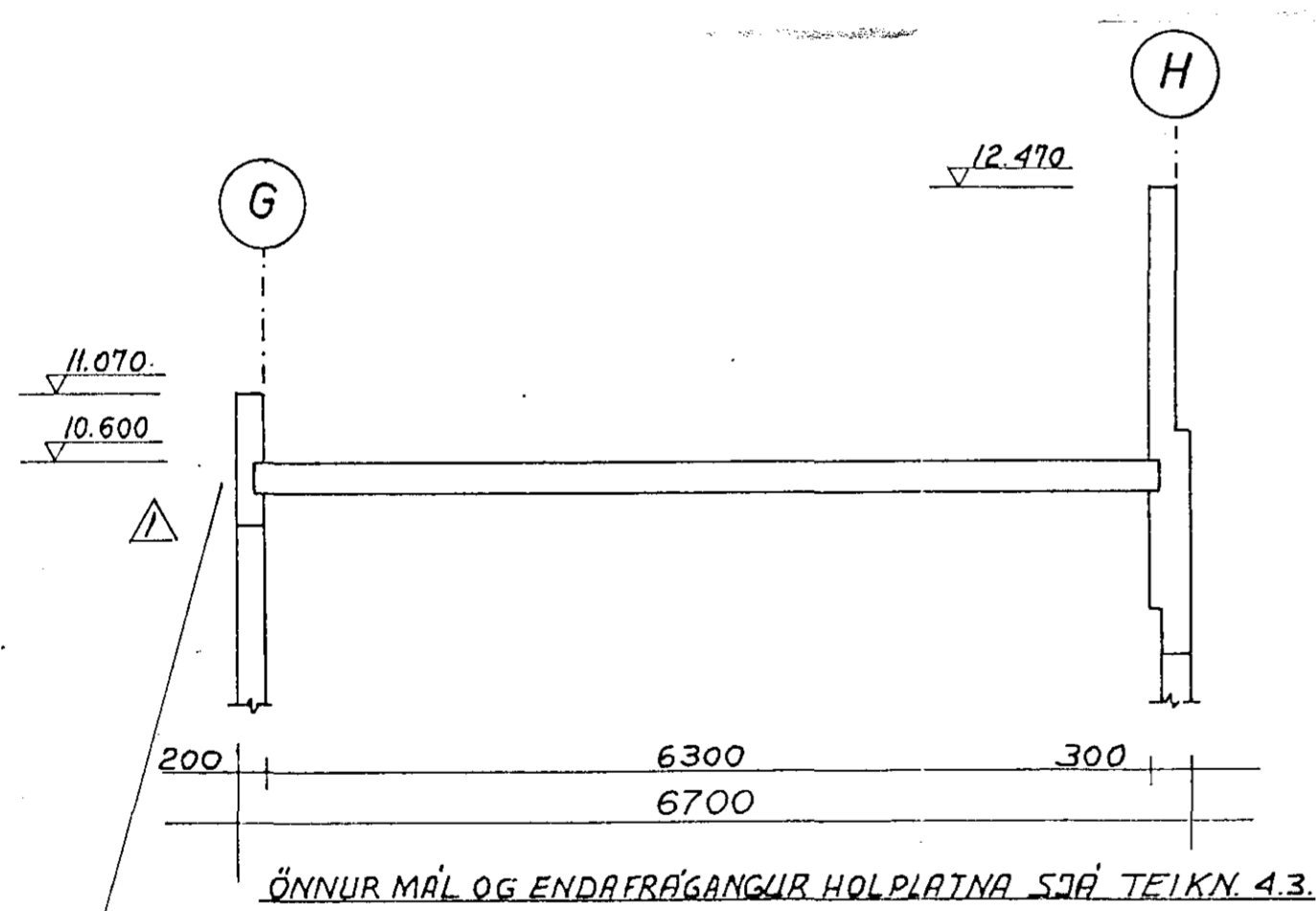
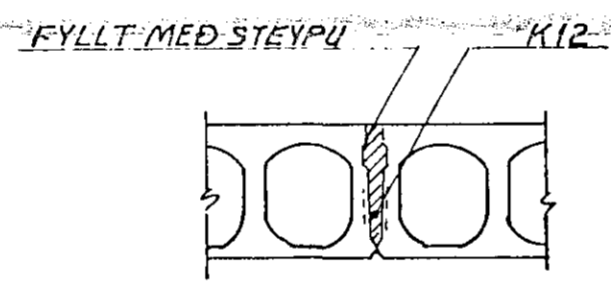


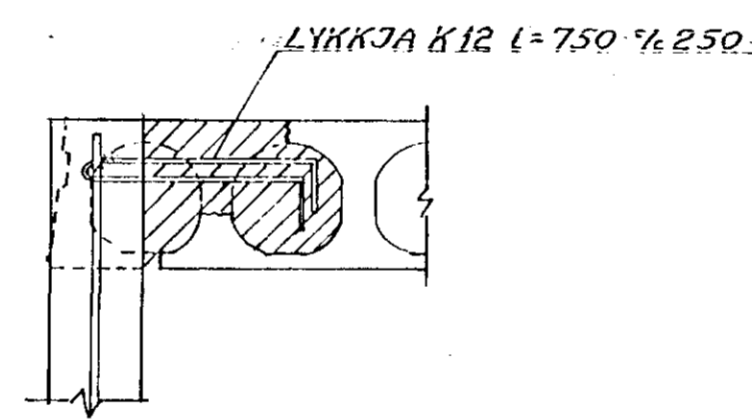
GRUNNMYND 1:50



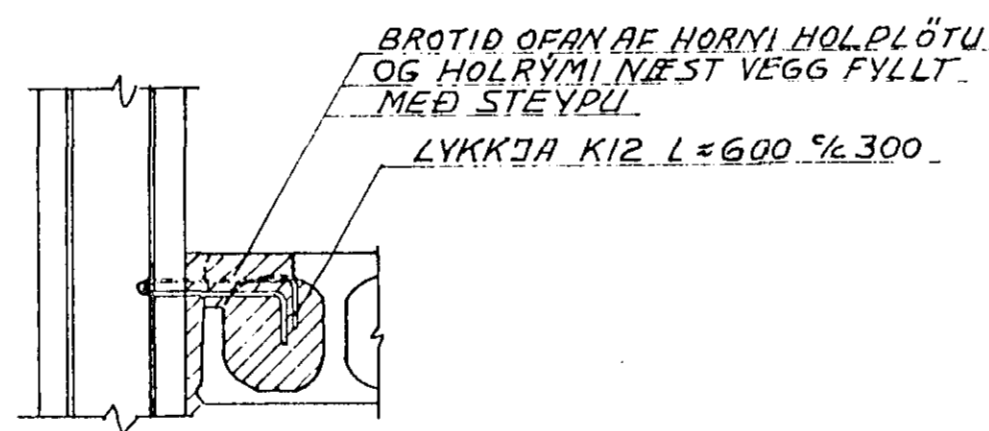
SNID 1-1 1:50



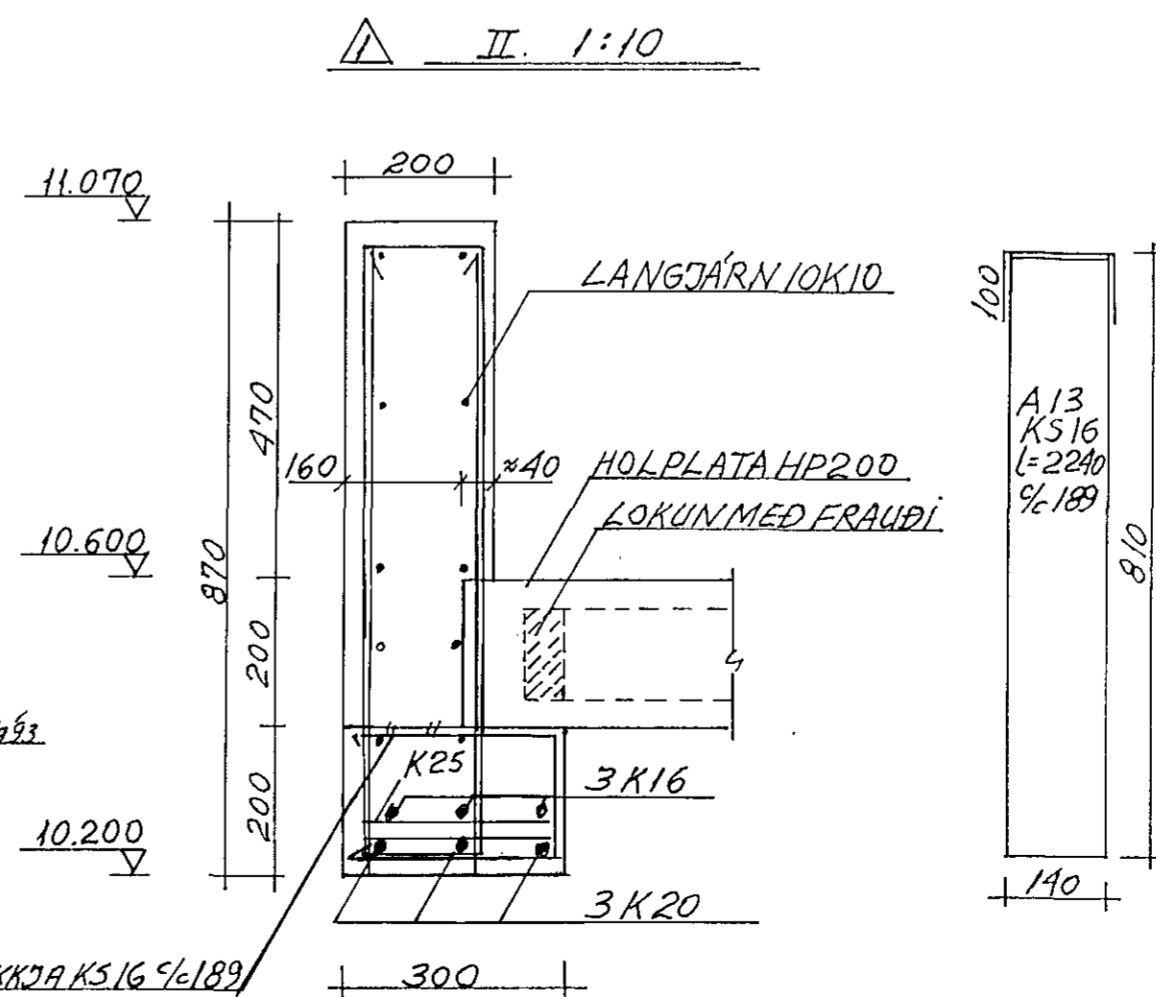
SNID 2-2 1:10



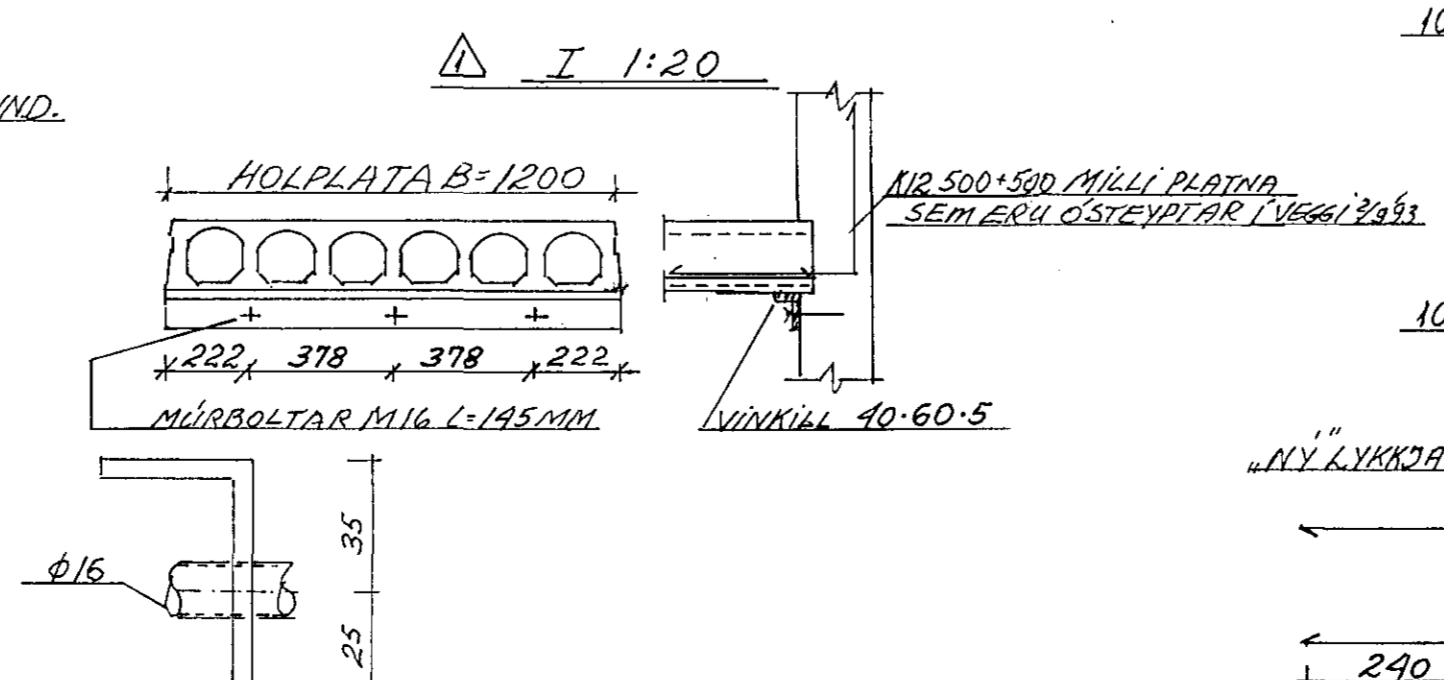
SNID 4-4 1:10



SNID 3-3 1:10



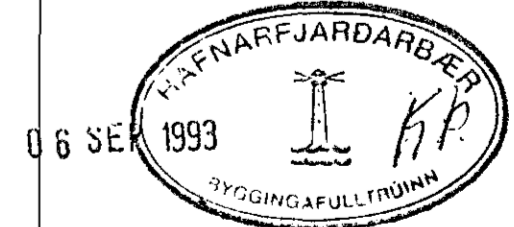
SNID II 1:10



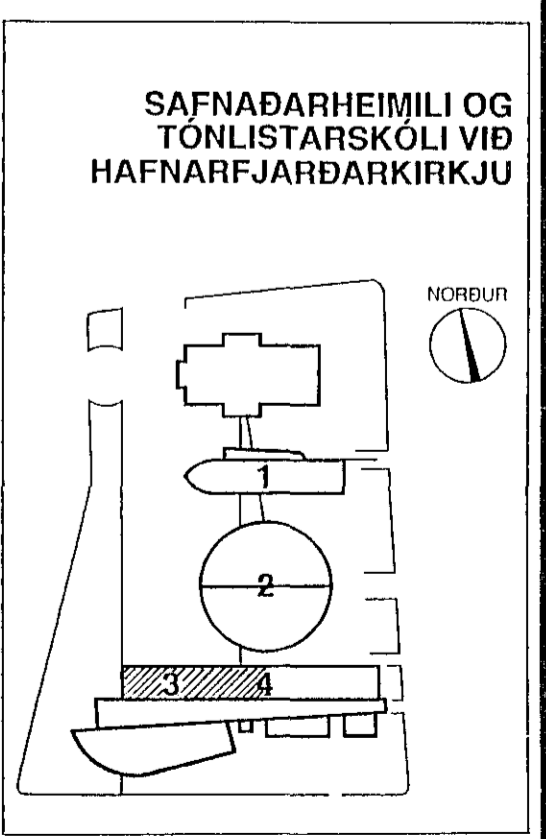
SNID I 1:20

ÞAR SEM HOLPLÖTUR HÁFA VÍÐNIEÐURLÖGNEKKI ALLS STADAR FEYGIÐ NIEGILEGT SETTI Í VEGGJUNUM ÞAR AF SETJA VINKILFESTAN MEÐ MURBOLTUM ÞAR SEM ÁSETA NÆR EKKI Á M.K. 70MM, SJA TEIKN NR. I. MÉRKT X Á GRUNNMYND. Á BILINU MILLI MÁLLINA 3 OG 4 BREYTTIST AF SÖMUL ORSÖKUM SNID B1-B1 Á TEIKN. 3.6. Á ÞESSU BILI, SJA TEIKN NR. II

ÁSKILIÐ, ELDRI TEIKNING ÓGILD



BREYTT 25/6/93
OG 2/9/93



VERKFRÆDISTOFA HALLDÓRS HANNESSONAR S. 91-54355
BÆJARHRAUNI 20 - HAFNARFJÖRÐUR

TÓNLISTARSKÓLI		Mkv: 1:50 1:10
STEYPT ÞAK VESTAN MÁLLINU 7		Fléknad: <i>[Signature]</i>
		Teiknad: <i>[Signature]</i>
		Yfirland: <i>[Signature]</i>