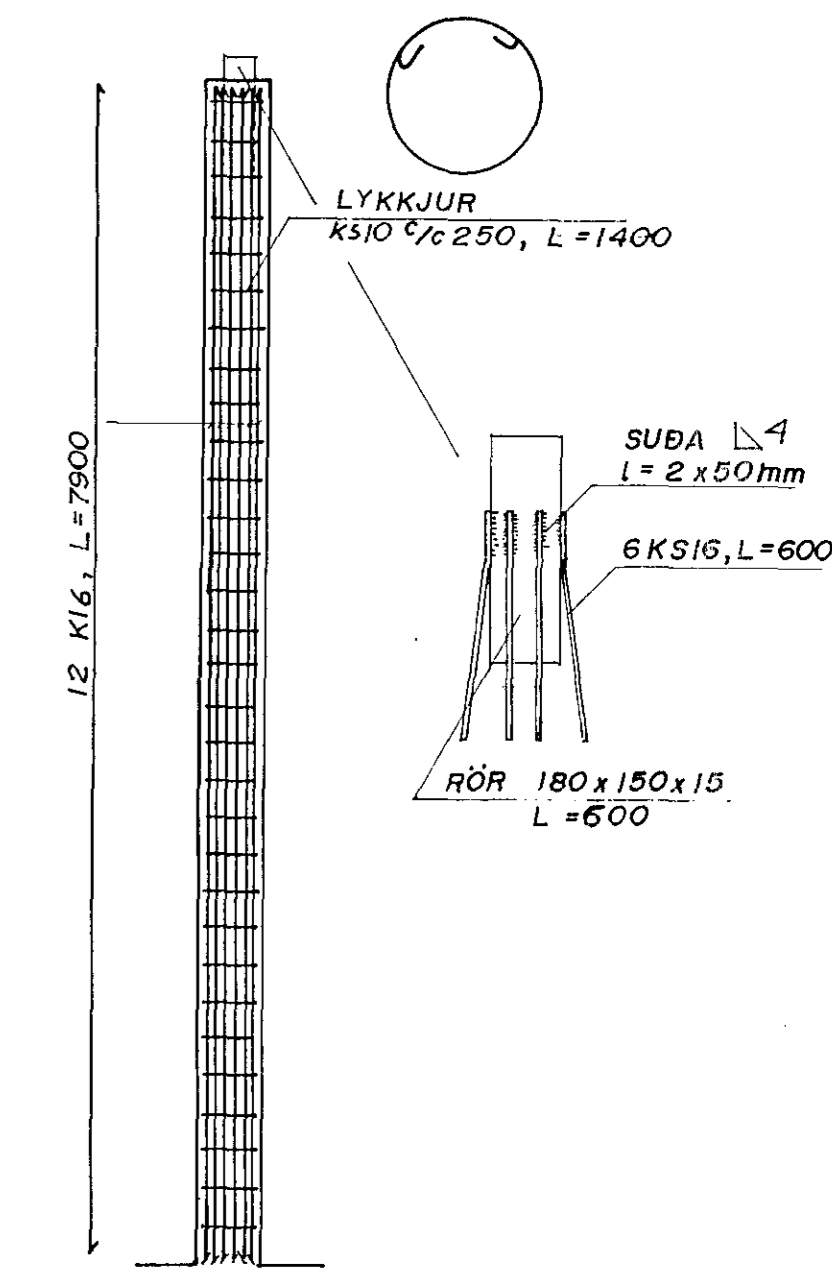
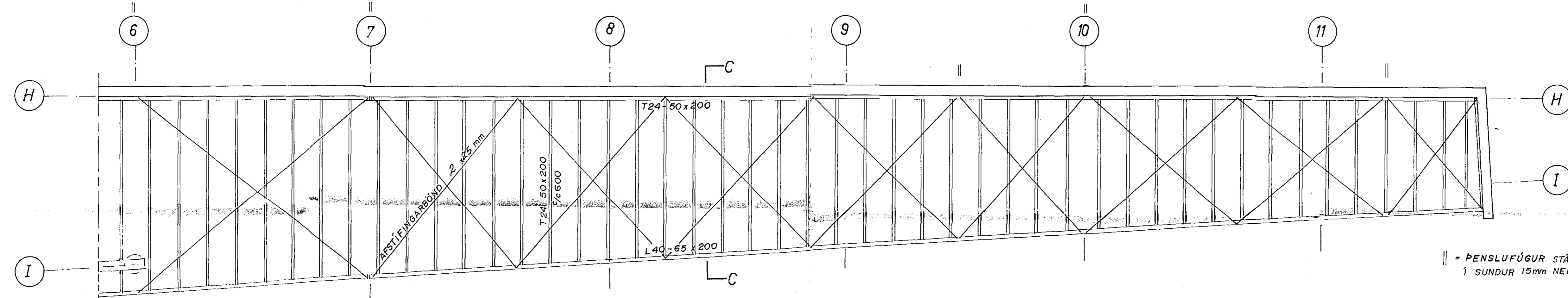


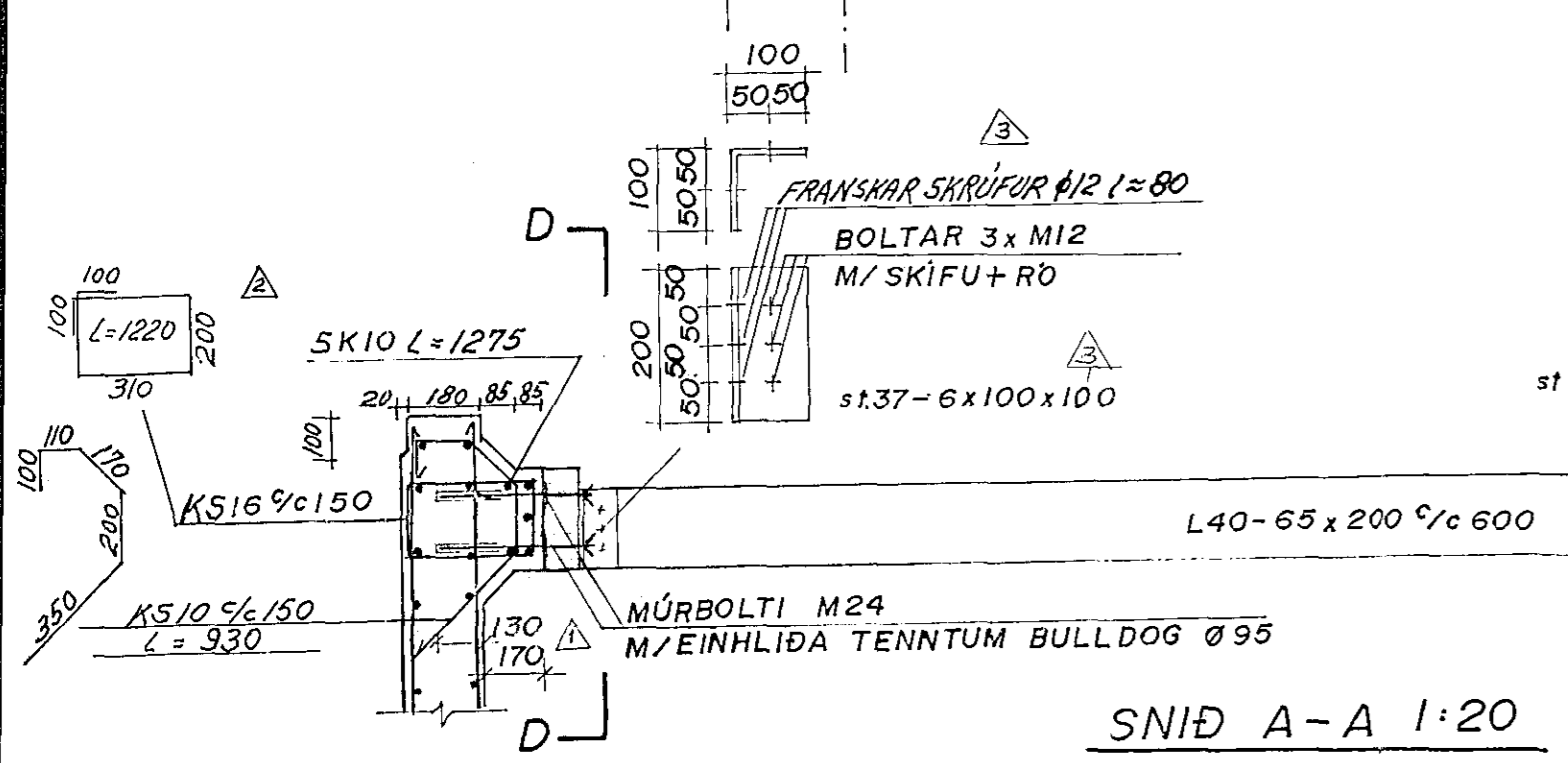
SPERRUR Á MILLI LÍNA H OG I 1:50



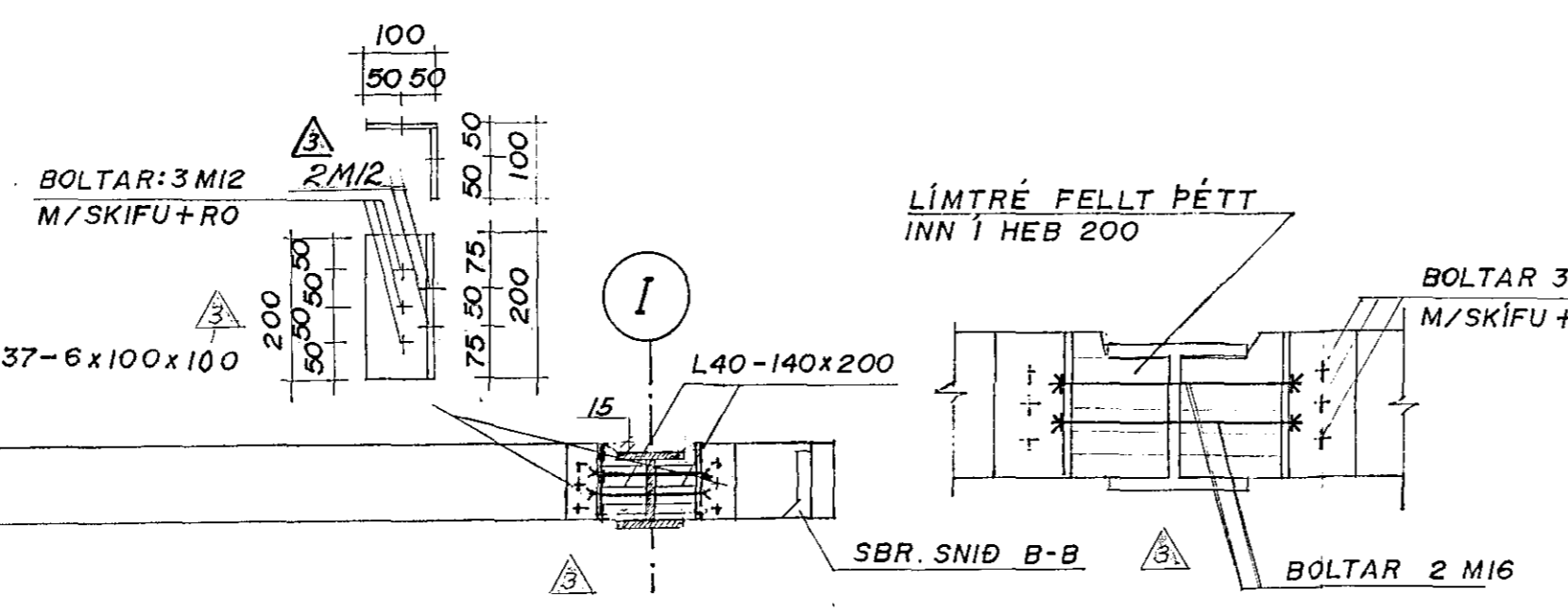
SÚLA S2, S3 OG S4 1:50



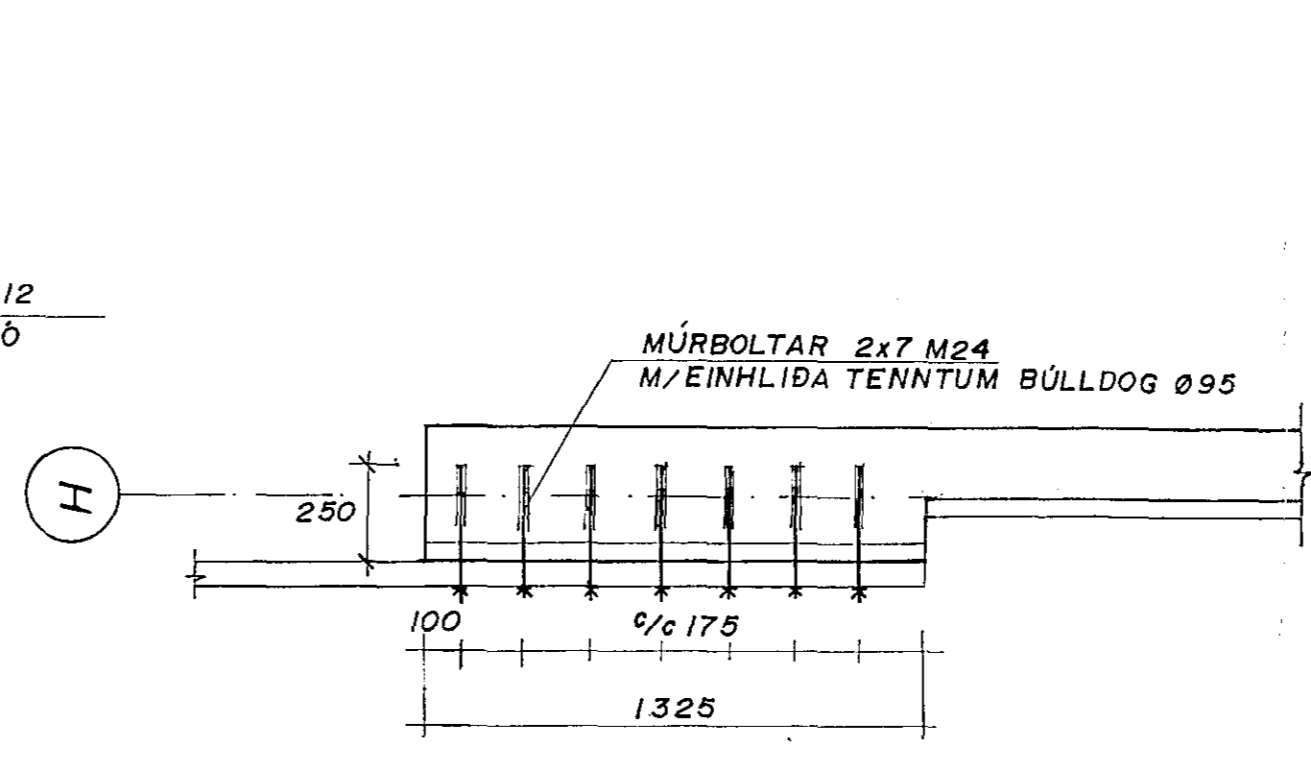
|| = PENSUFUGUR STÁLGLUGGA, ÞAR ER LÍMTRÉ SLITID 1 SUNDUR 15mm NEMA 25mm Í SNID 7



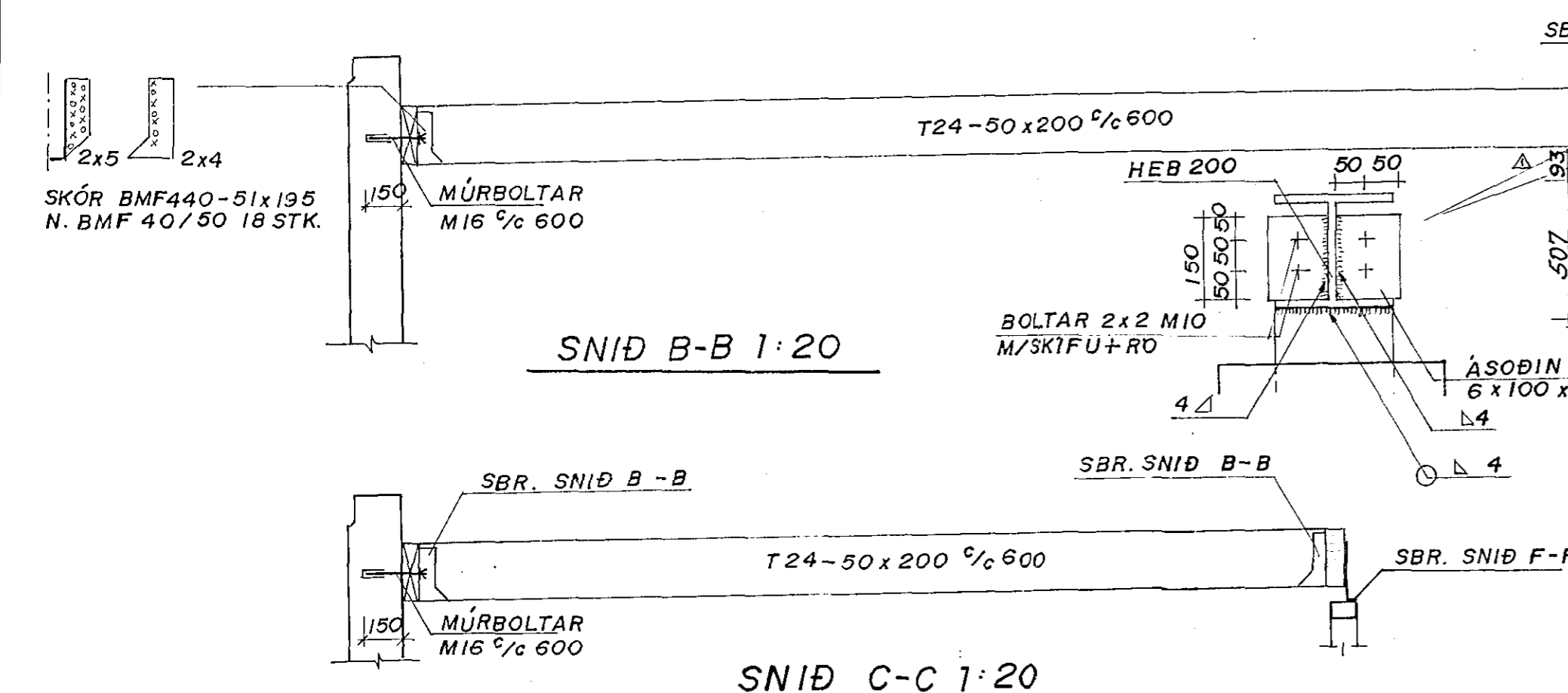
SNID A-A 1:20



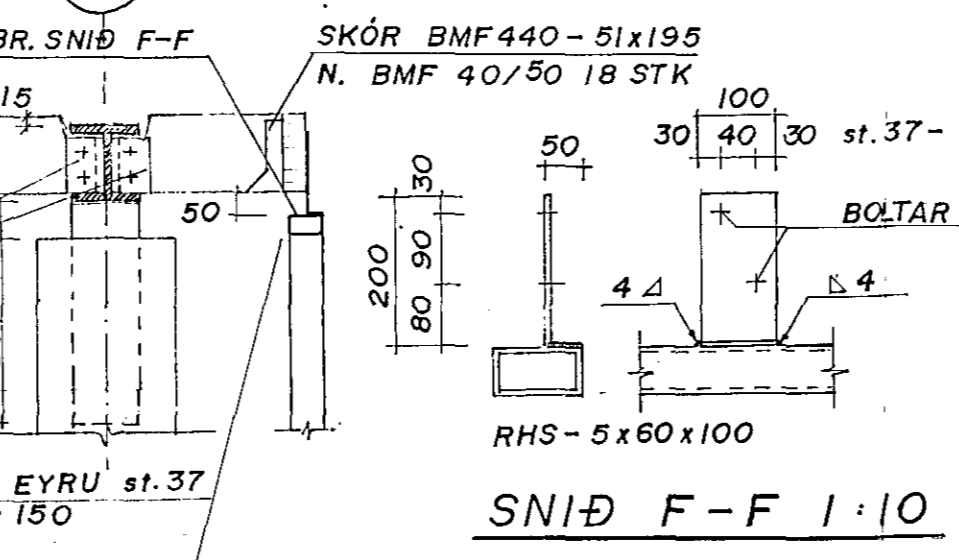
SNID B-B 1:20



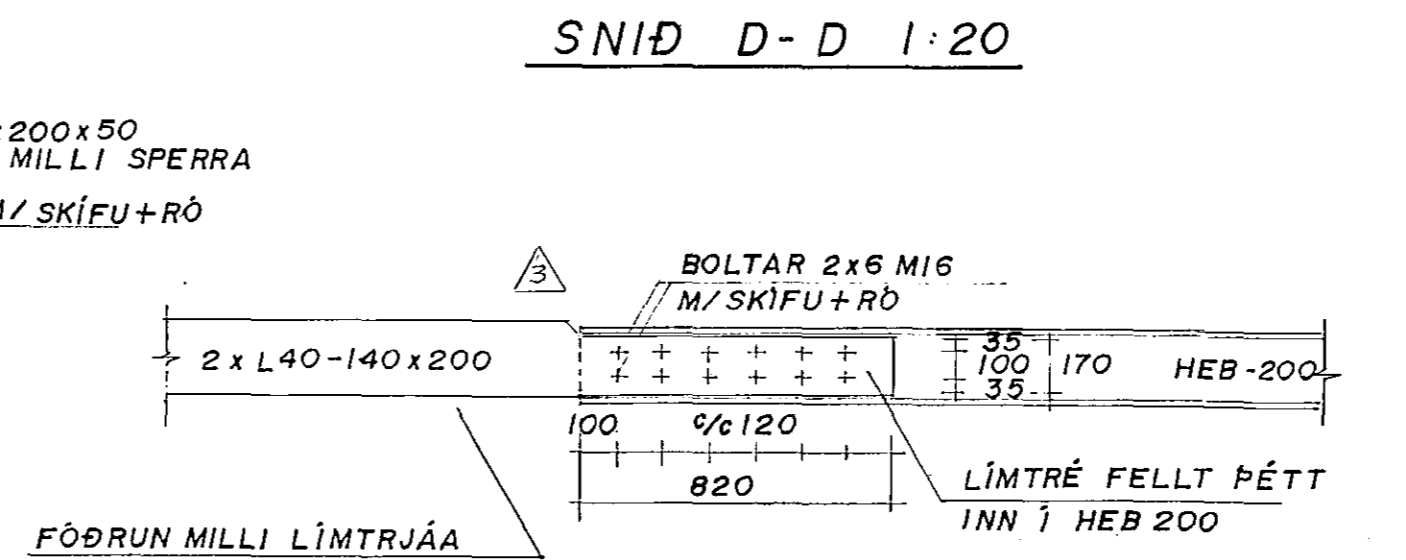
SNID D-D 1:20



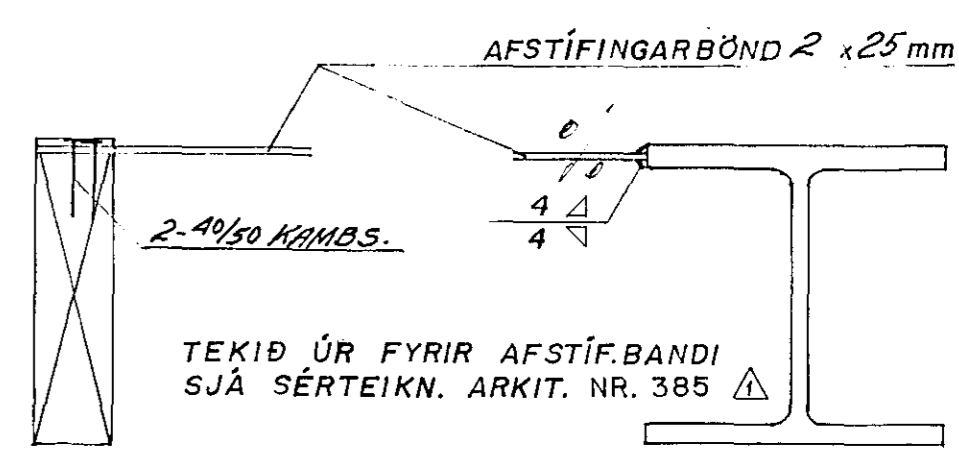
SNID C-C 1:20



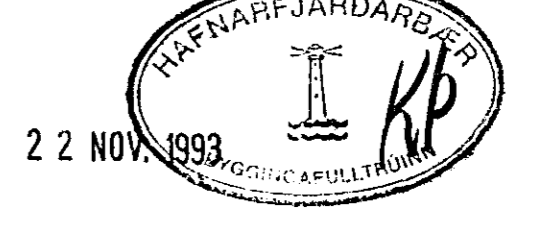
SNID F-F 1:10



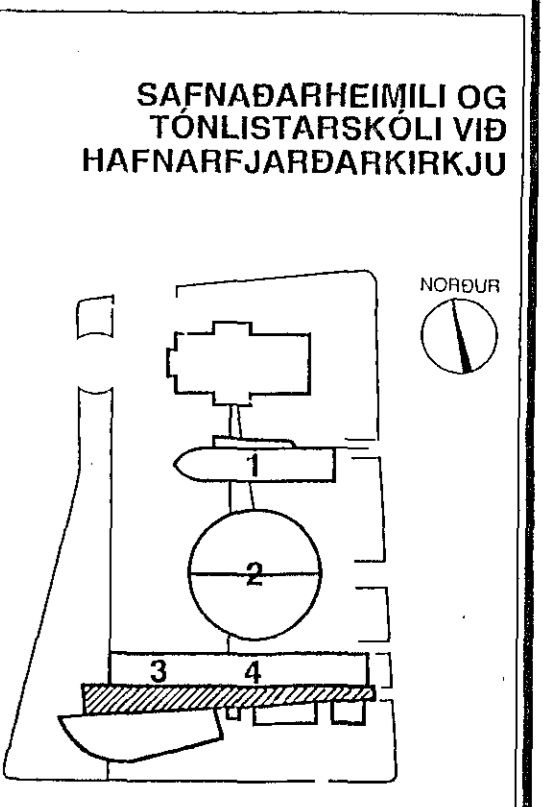
SNID E-E 1:20



AFSTÍFINGARBÖND
ÁSKILID, ELÐRI
TEIKNING ÓGILD



AFSTÍFINGARBÖND: 25 x 25 mm
BMF NEGLING 2 x 40/50 mm
UR 1 HVERJA SPERRU NOV 93
BREYT 29/93
BREYT 1/93
BREYTINGAR 7/9 '92



EF VERKTARI VILL GÆÐSÆYTA LÍMTRÉBANDI
MIDGERA ÞAR SKV. ÞESSARI SKYSSUTEIÐNINGU

Ofan á sperrurásk skal leggja gypocur 0/20 mm utanhúsgífplötur. Plötusamskeyti skulu vera 4 sperrur á samkvæmt þvert á sperrur skal nota B-profíl frá GYRÖC. Fylgja skal fyrirséðum írcásláðanda gífplötunnar um meðferð og uppsetningu.
Gífplötur skulu festar við sperrurnar með skakornum lektum. Lektur skulu skrúðast við þaksperrur með galvanhúðum REX skrúðum með undirinkuðum haus, allt að 6mm þvækt. Sam gænga 50mm inn í sperrurnar, c/c 200mm.
Lektur í forðal skulu vera 50x50 til 25, lektur í tónlistarskóla 50x75 til 25.
Ífem vatnslindur krossvitar skulu festar á lekturarnar með galvanhúðum REX skrúðum með undirinkuðum haus, 6mm, lengd 30mm c/c 150. Skrúðurnar skal katekrúfa.
Á þakbrún skulu festur lísti með galvanhúðum REX skrúðum með undirinkuðum haus 6x50mm, c/c150.

VERKFRÆÐISTOFA HALLDÓRS HANNESSONAR S. 91-54355
BEJARHRAUNI 20 - HAFNARFJÖRDUR

TÓNLISTARSKÓLI
ÞAK YFIR MIÐGANGI

Mkv: 1:501:20
Reiknað: [Signature]
Teiknað: [Signature]
Yfirfarið: [Signature]

Verk: Blað nr. 3.9 Dags: JÚNÍ '92