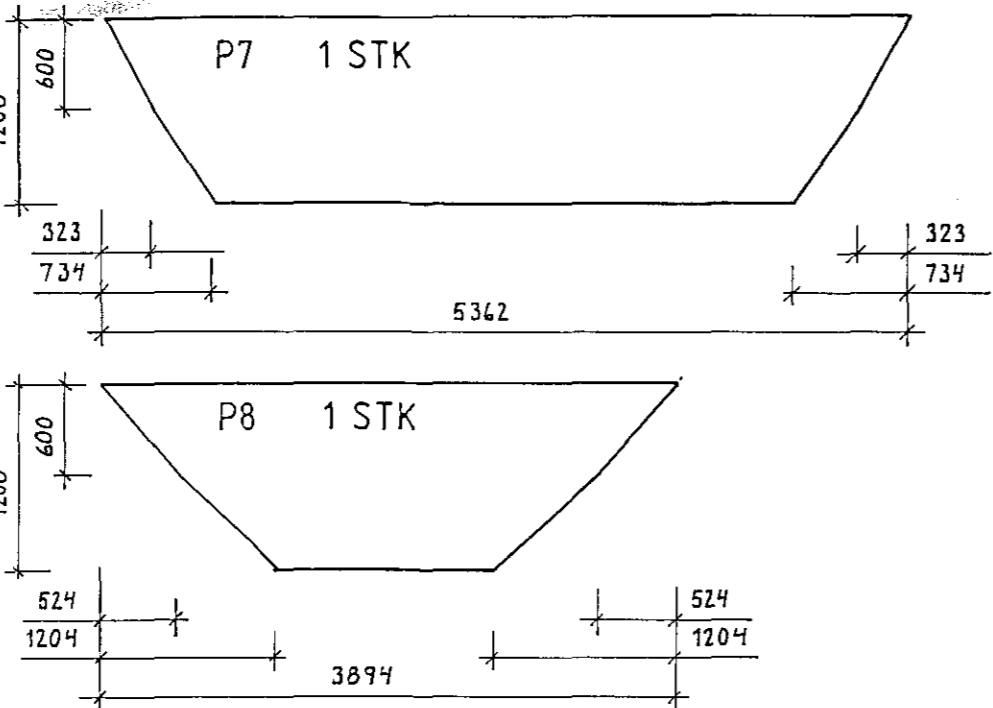
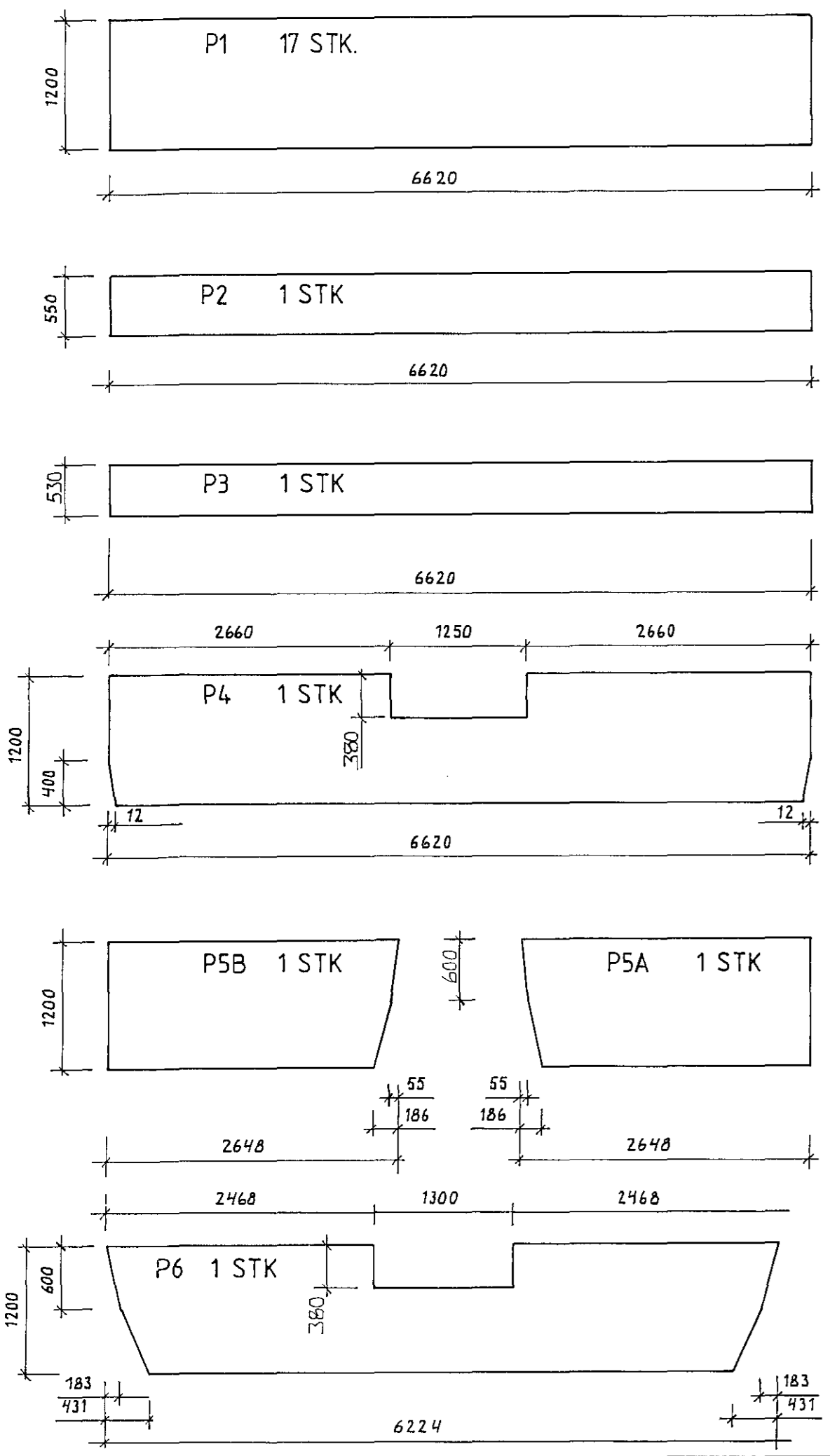


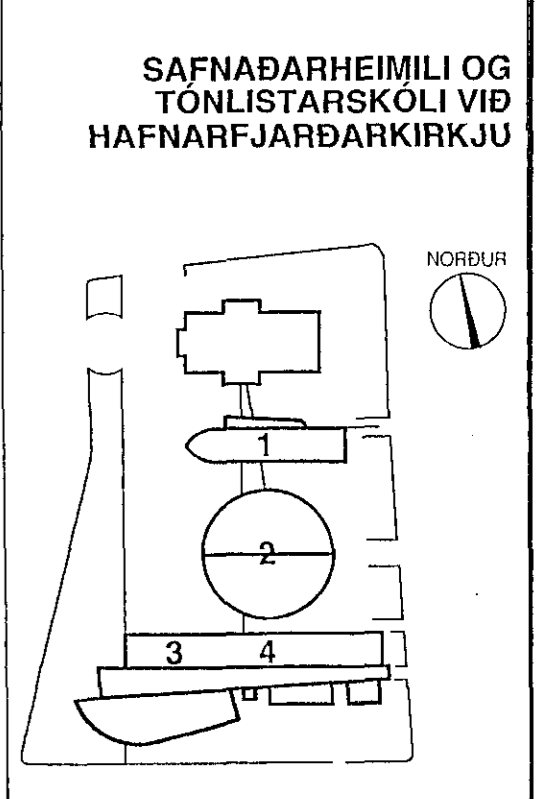
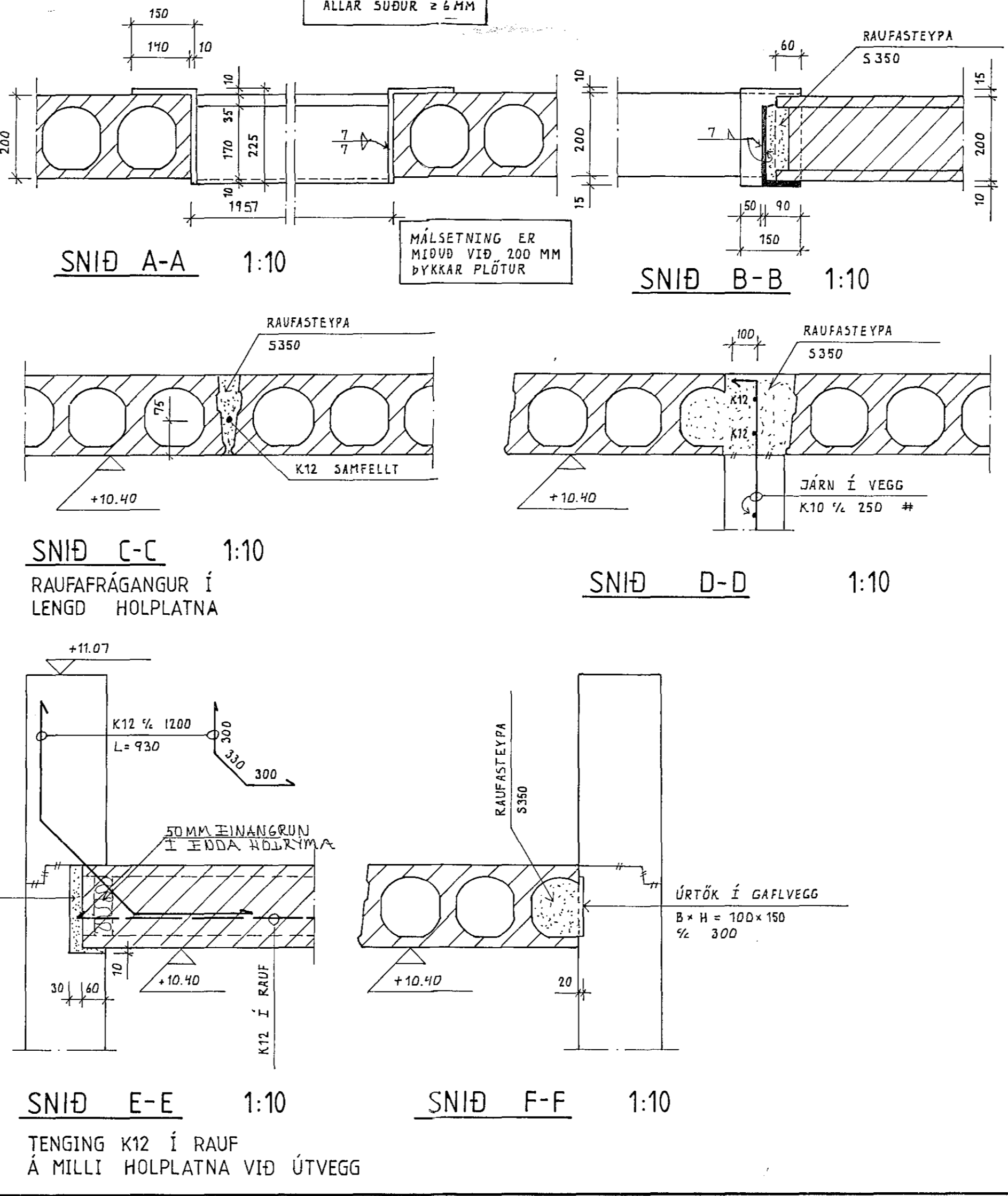
GRUNNMYND 2. HÆÐAR 1:50



ÁLAG Á HOLPLÖTUR

SNJÓR	100 KP/M ²
ÞAKUPPBYGGING	250 KP/M ²
KLÆÐNING NEDAN Á PL.	20 KP/M ²
LÉUVÁLAG VIÐ GAT	100 KP/M

HOLPLÖTUR 1:50



03 NOV 1992

SAFNADARHEIMILI	DAGS DUNI 1992
HOLPLÖTUR YFIR 2. HÆÐ. JÁRN Í PLOTU YFIR STIGANÚSI	HANNAÐ: K.S.
MÆLIKYRDI: 4:50	TEIKNAD: K.S./A.S.
KRISTJAN STEFANSSON TEKNIFRÆÐINGUR F.T.F.I.	VERK NR. FLOKKUR 9107 01
REYKJAVÍKURVEGI 6B, HAFNARFJÖRÐUR SÍMI 652100	TEIKNING NR. 107