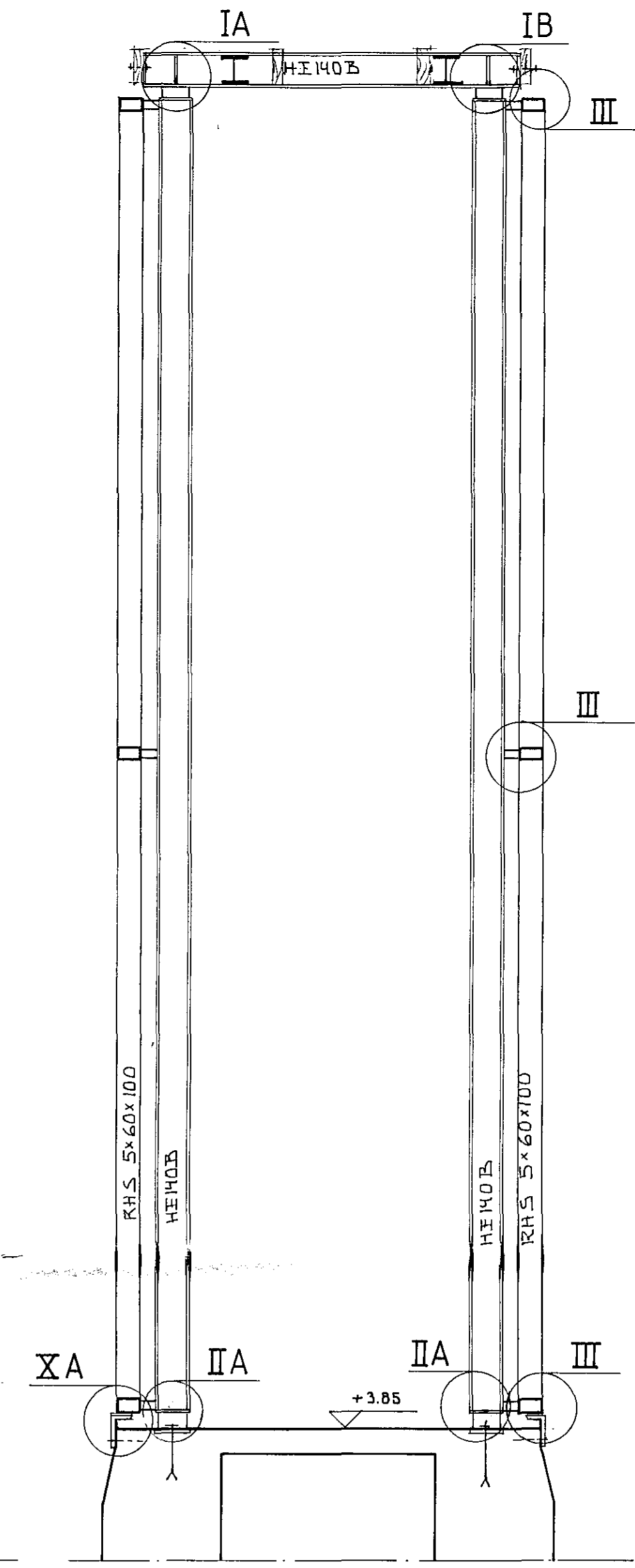
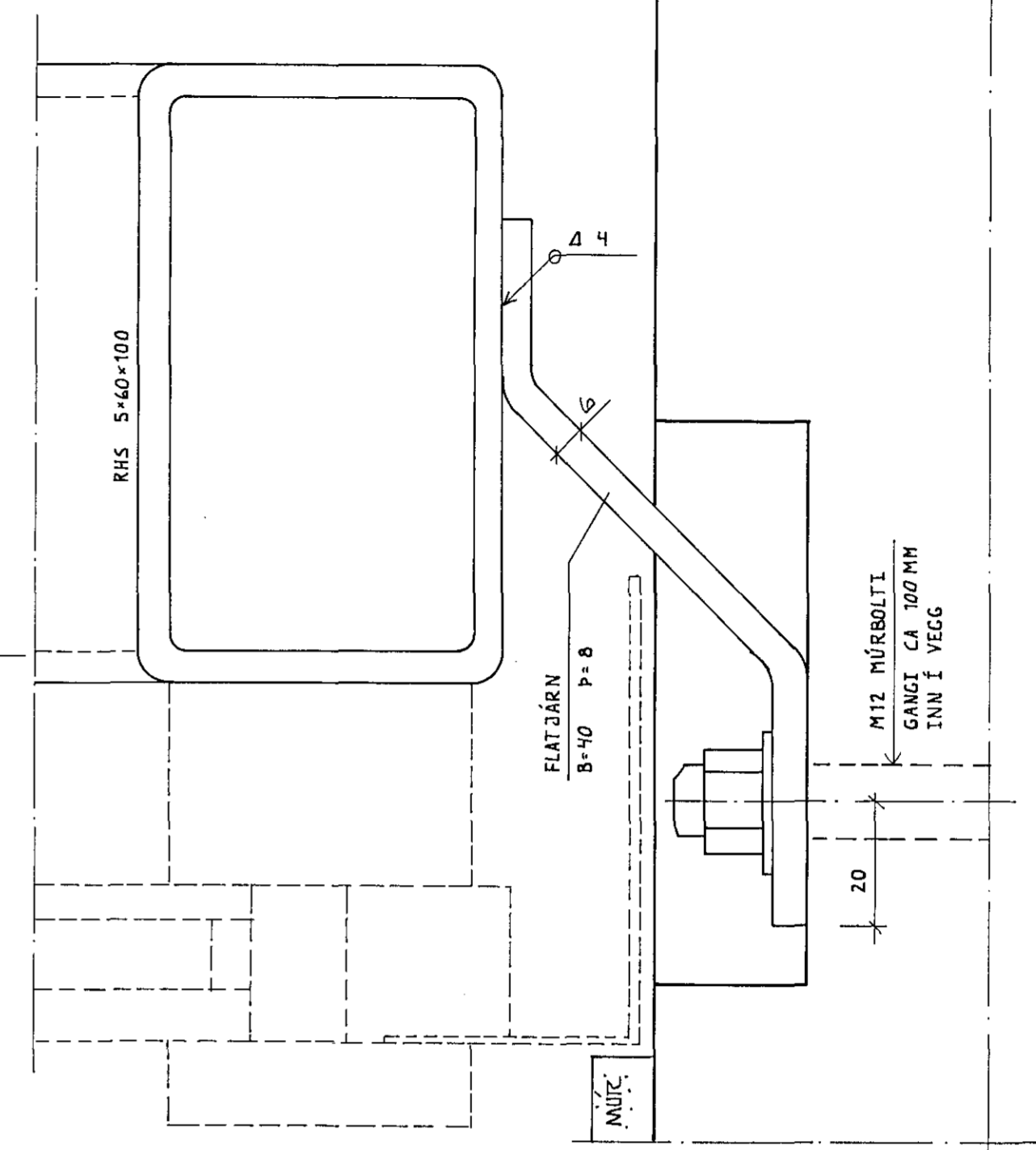


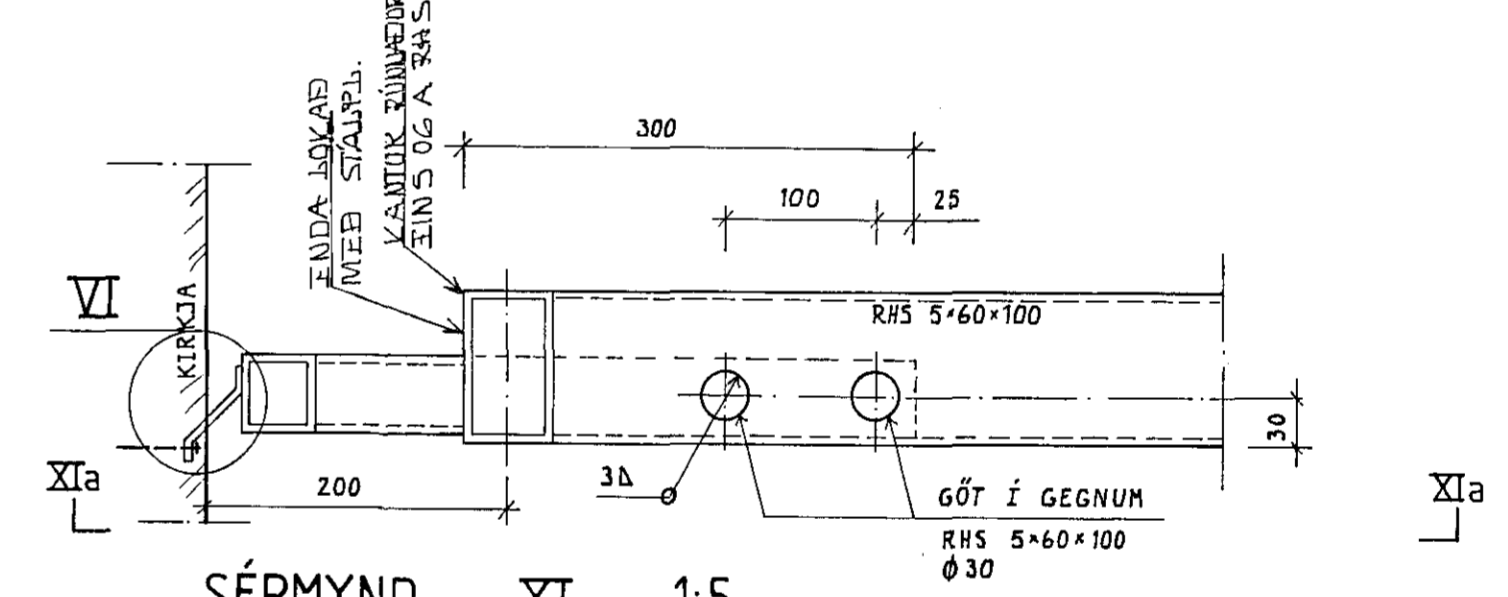
SNID A-A 1:20



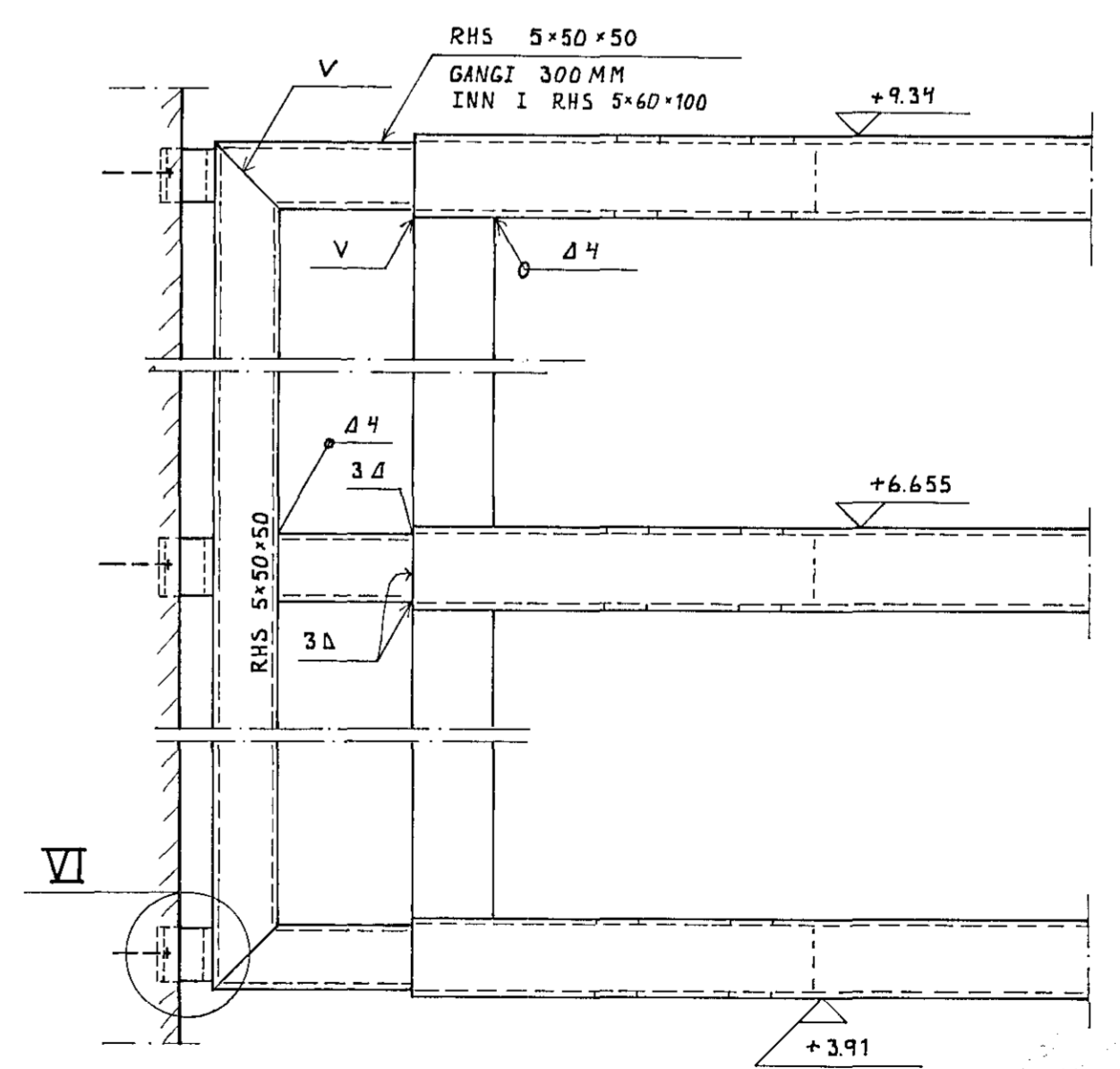
SNID B-B 1:20



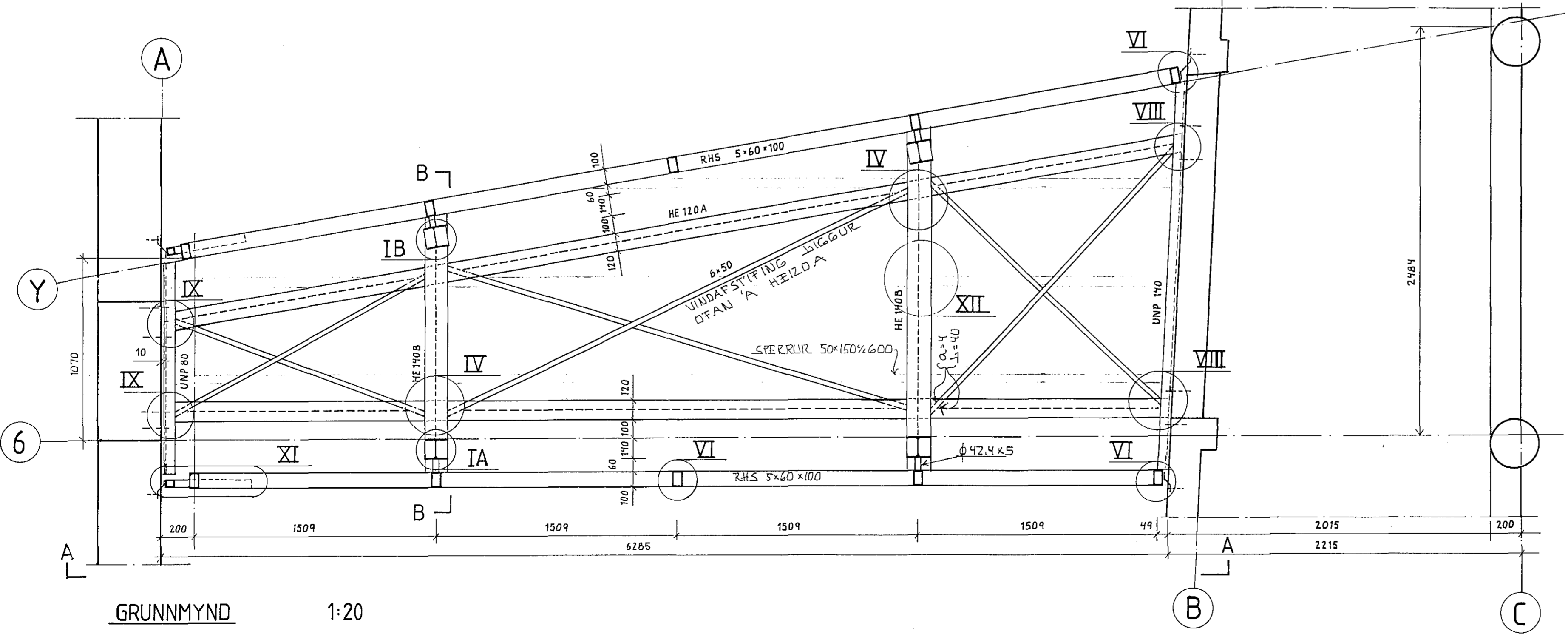
SÉRMYND VI 1:1



SÉRMYND XI 1:5

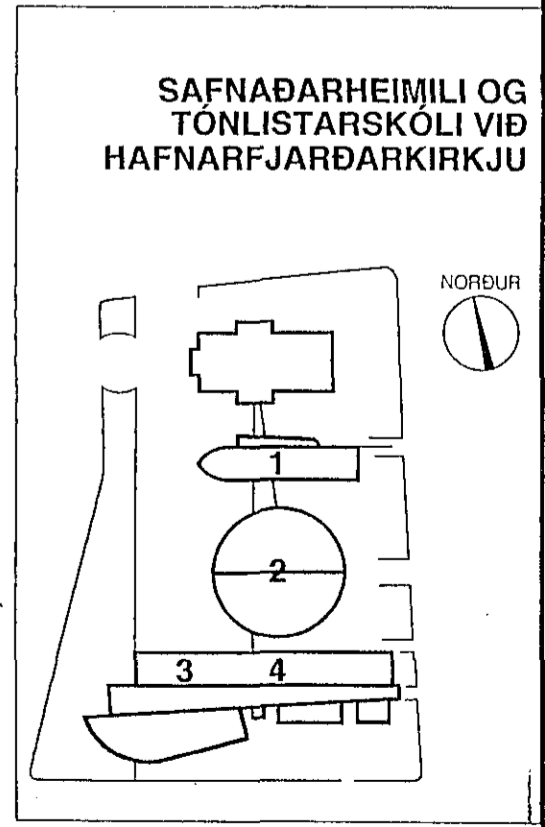


SNID XIa-XIa 1:5



GRUNNMYND 1:20

SÉRMYNDIR SJÁ TEIKN. NR. 109



SAFNADARHEIMILI STÁLVIKRI TENGIGANGS VÍÐ KIRKJU, SNID OG SÉRMYNDIR VI OG XI		DAGS. DÚNI 1992
MÆLIKVARÐI: 1:20, 1:5, 1:1		HANNAÐ: KS
KRISTJAN STEFANSSON TEKNIPRÆÐINGUR, F.T.F.I.		TEIKNAD: KS/ASP
REYKJAVÍKURVEG 6B, HAFNARFIRÐI 3IMI 652100		VERK NR. FLOKKUR 9107 01
		TEIKNING NR. 108

03 NOV 1992