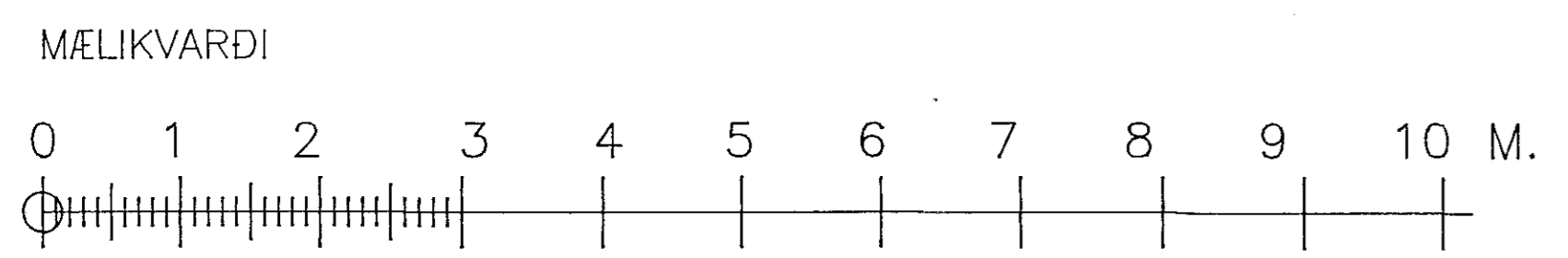
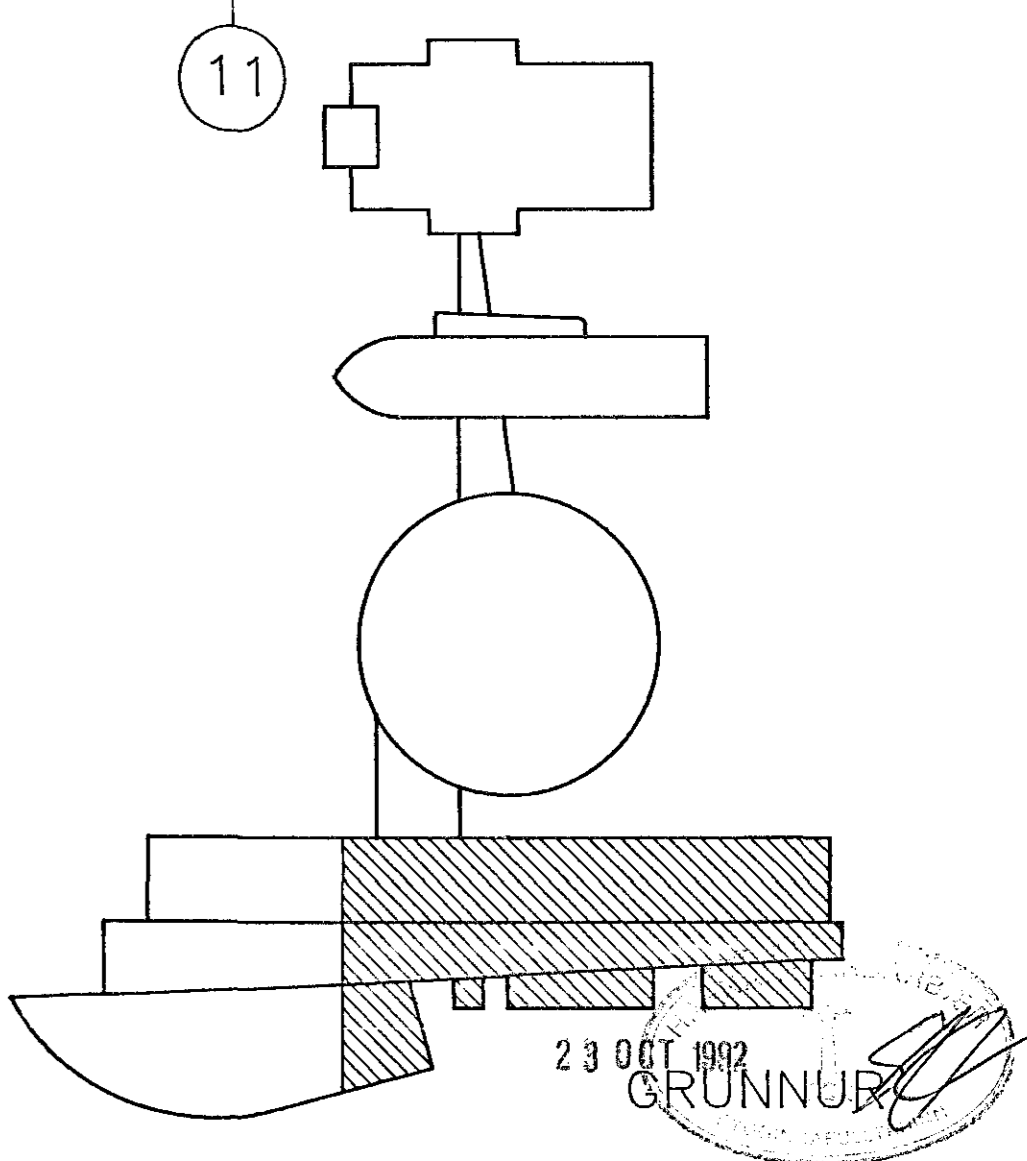
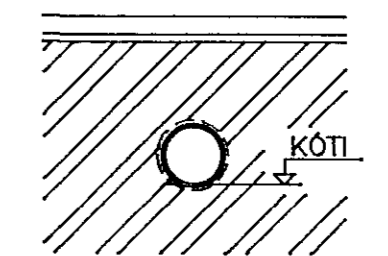


ATHUGID

ALLIR STOKKAR SEM LEGGJAST Í GRUNN SKULU EINANGRAST MED POLYURETAN-EINANGRUN MINNST 20 mm ÞYKKRI OG VEFJAST YST MED HOLPLASTDUK OG SKULU SAMSEYTI SNÚA NIDUR. KRINGUM STOKKA Í GRUNNI SKAL SETJA MINNST 150 mm SANDLAG.

EKKI MÁ UNDIR NEINUM KRINGUMSTÆÐUM ÁKA YFIR ÞAU SVÆÐI ÞAR SEM BÚÐ ER AD LEGGJA NIDUR LOFTSTOKKA.



ÖLL ÖNEFND MÁL ERU Í mm
NEMA HÉÐARKÓTAR ERU Í METRUM.

NR:	DAGS:	BREYTING:	AF:	SAMP: <i>Fridrik S. Kristjánsson</i>
LAGNATÆKNI HF. LAUGAVEGI 168 105 REYKJAVÍK Sími: 91-621750				VERK NR: 099LG004 KVARDI: 1:50, 1:20 REIKN: FSK/HBG TEIKN: HBG DAGS: 06-1992 BLAD NR: L.04