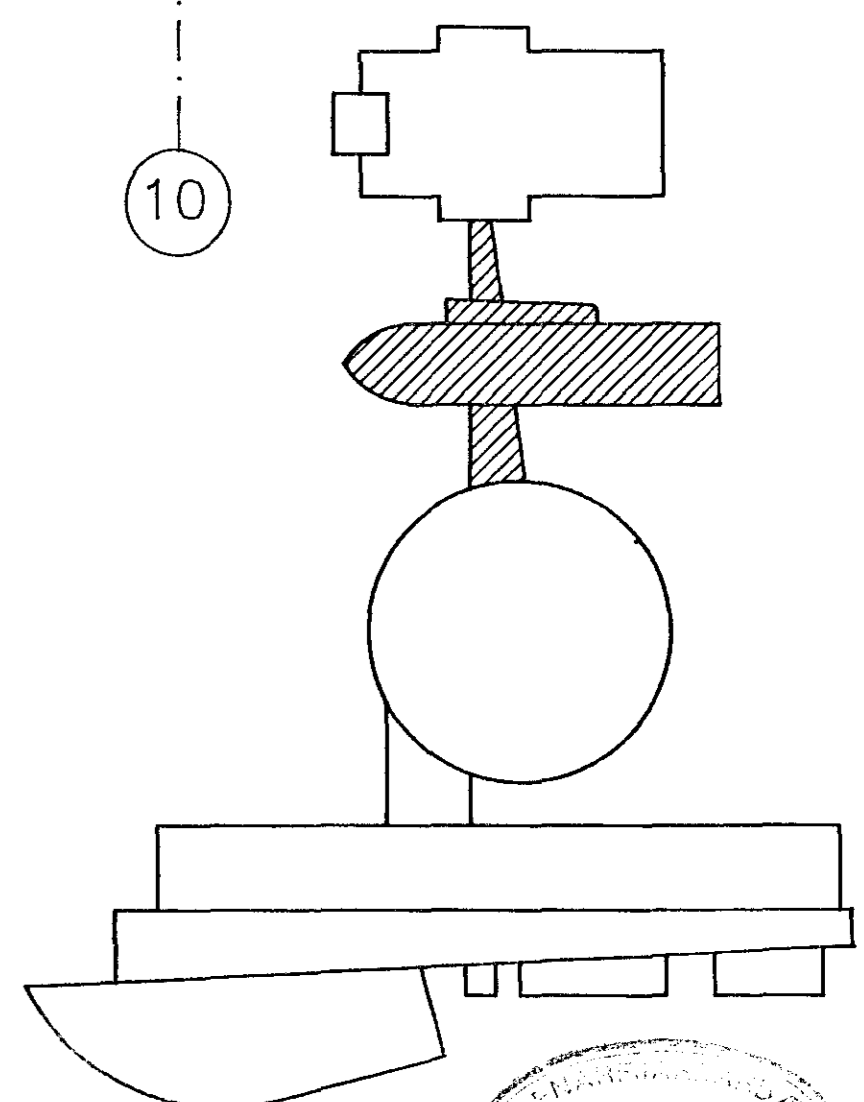
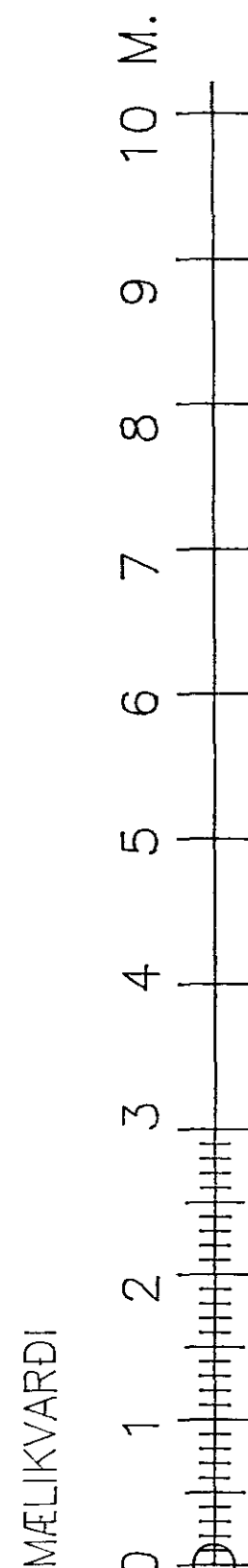


**ATHUGIÐ**  
 ALLIR STOKKAR SEM LEGGJAST Í GRUNN SKULU EINANGRAST MED POLYURETAN-EINANGRUN MINNST 30 mm ÞYKKRI OG VEFJAST YSTI MED BOLPLASTDUK OG SKULU SAMÞEYTTI SNÚA NIÐUR. KRINGUM STOKKA Í GRUNNI SKAL SETJA MINNST 150 mm SANDLAG.  
 EKKI MÁ UNDIR NEINUM KRINGUMSTÆÐUM. AKI YFIR ÞÁU SVÆÐI ÞAR SEM BÚIÐ ER AD LEGGJA NIÐUR LOFTSTOKKA.

ÖLL ÖNEFND MÁL ERU Í mm  
 NEMA HEDARKÖTAR ERU Í METRUM.



GRUNNUR 1992



NR:	DAGS:	BREYTING:	AF:	SAMP.: <i>Fidur S. Kristjánsson</i>	VERK NR: 099LG001
					KVARDI 1:50, 1:10
					REIKN: FSK/HBG
					TEIKN: HBG
					DAGS: 06-1992
					BLAD NR: L.01

**SAFNADARHEIMILI OG TÓNLISTARSKÓLI VID HAFNARFJARDARKIRKJU**  
 LOFTRETIKERFI  
 GRUNNMYND SAFNADARHEIMILI

**LAGNATÆKNI HF.**  
 LAUGAVEGI 168 105 REYKJAVÍK Sími: 91-621750