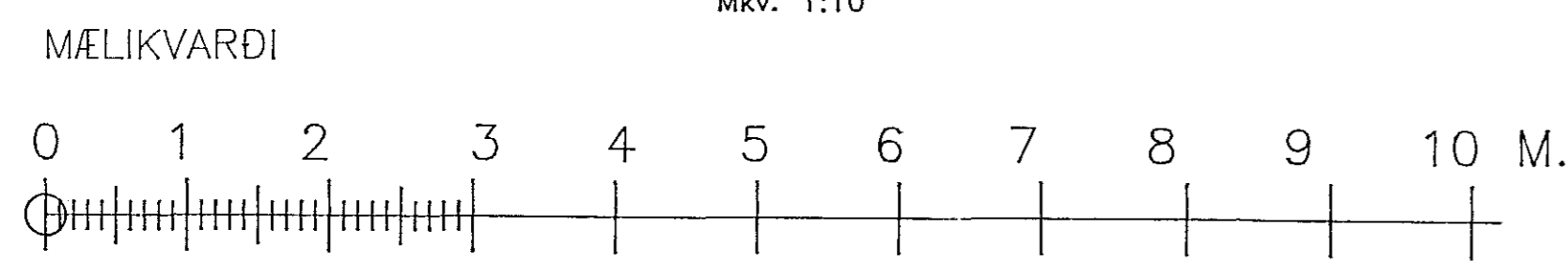
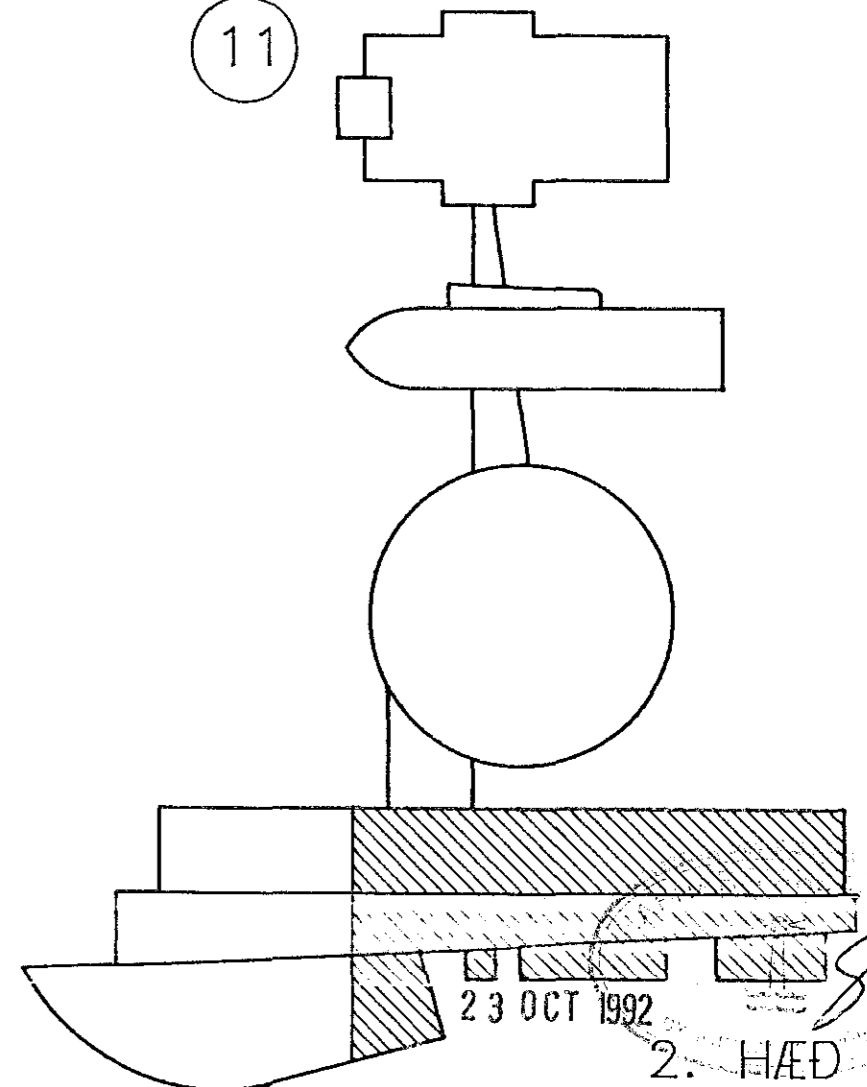
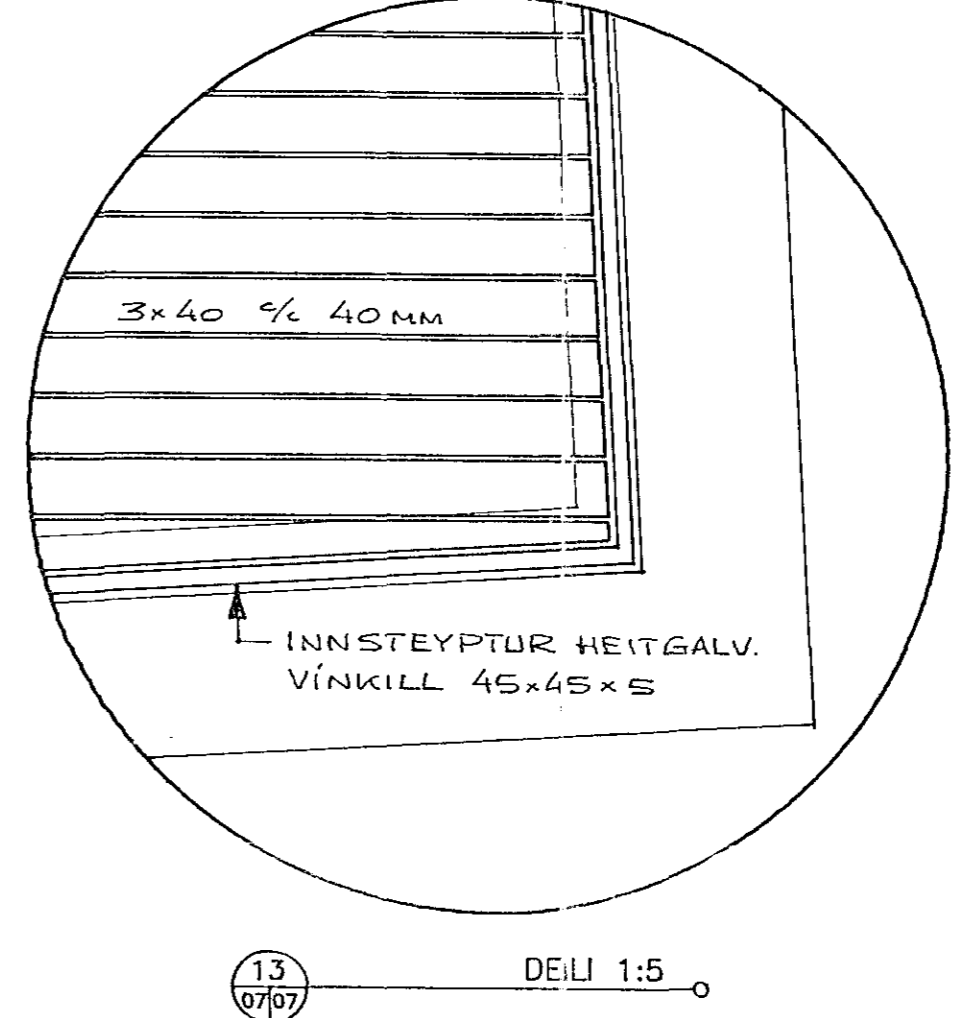
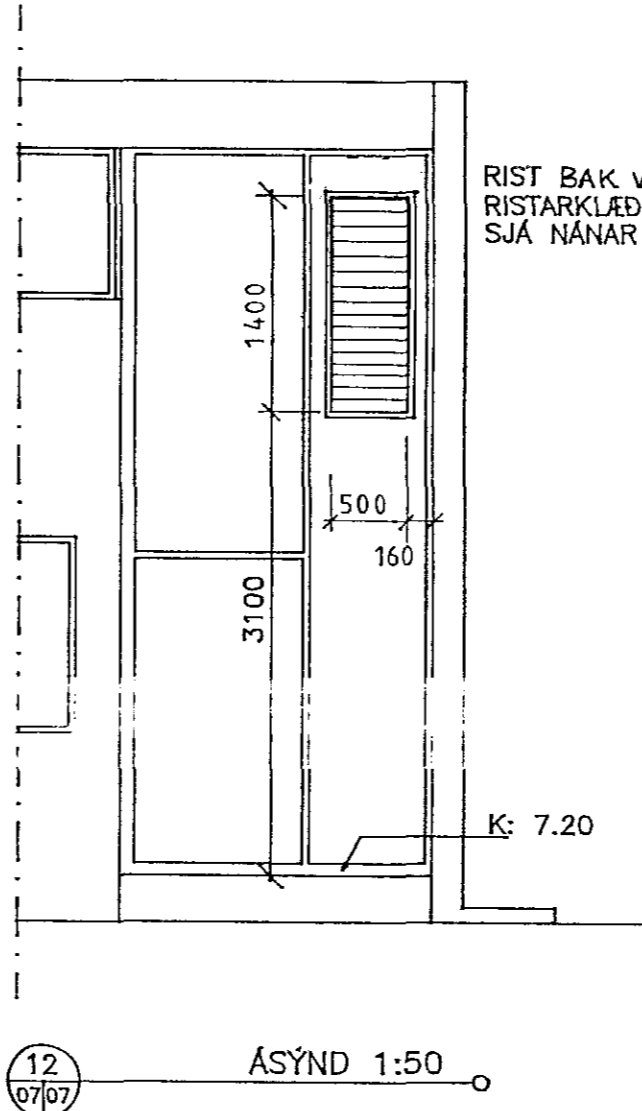
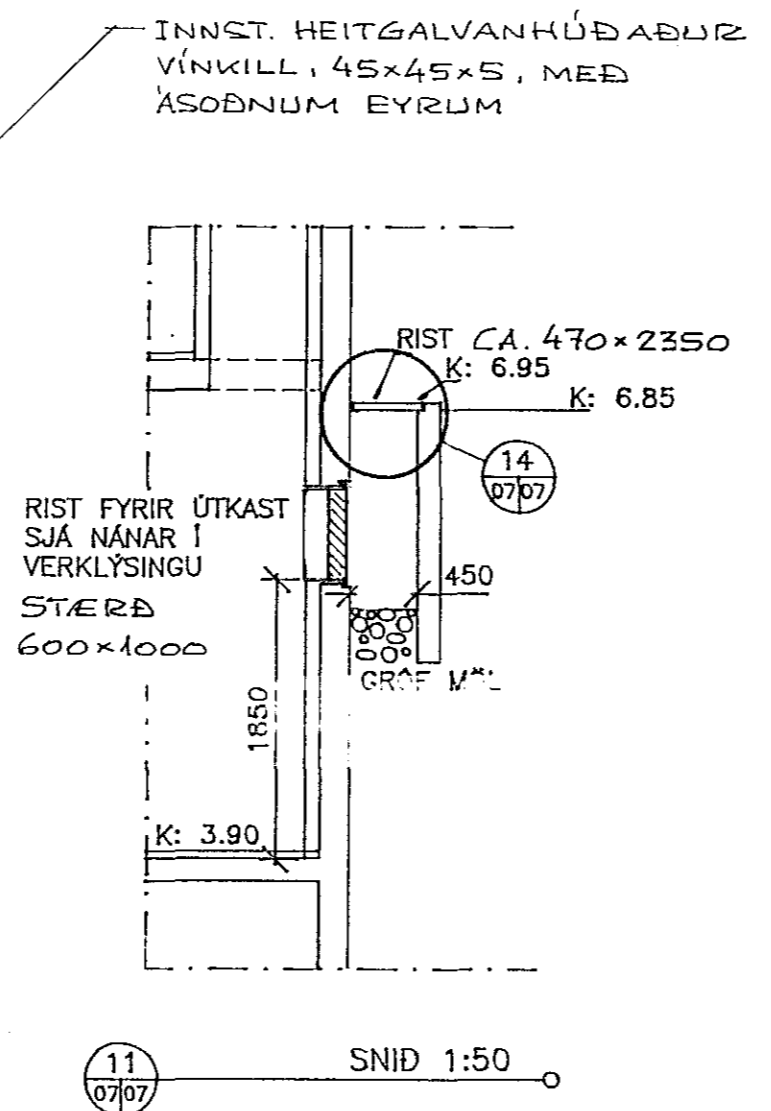
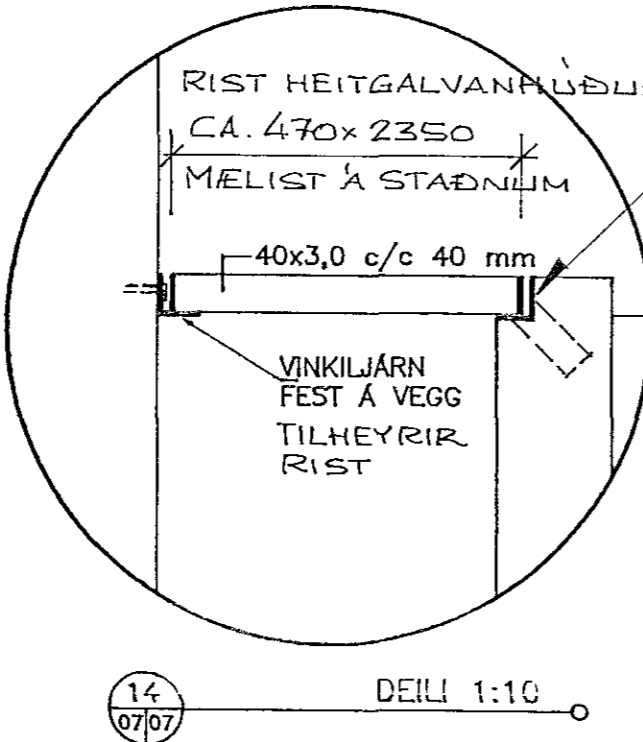
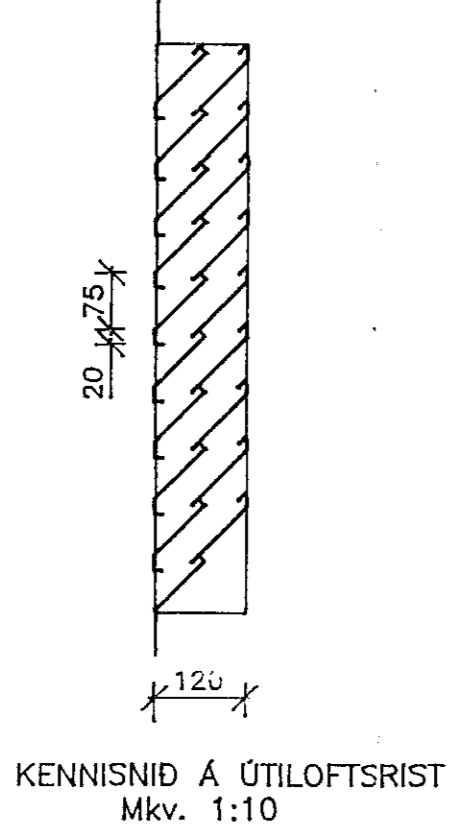
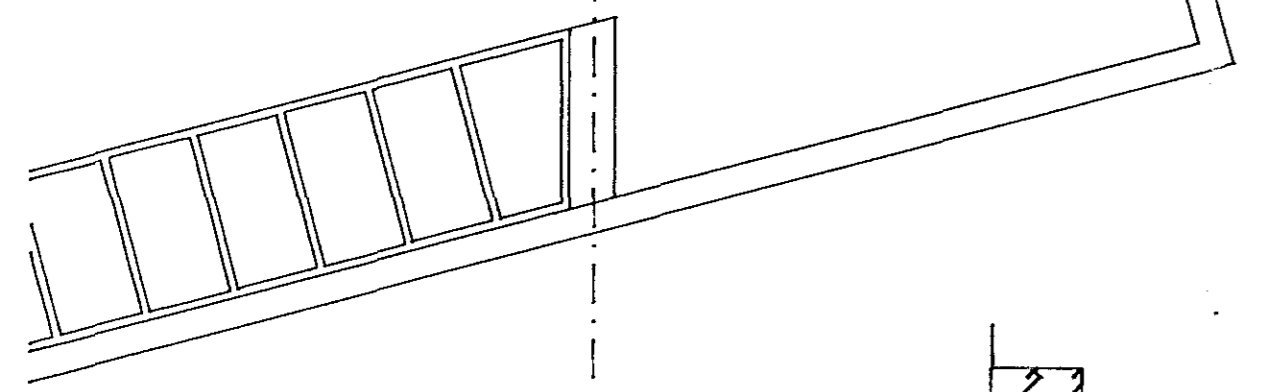


RIST Á 1. HED
 TÆKJAKLEFA
 SJÁ NÁNAR Í
 VERKLYSINGU
 11 1000x600
 07/07

RIST
 -470x2350

RIST Á 2. HED
 500x1400
 VEGGUPPBYGGING
 SJÁ NÁNA Á TEIKNINGU
 HJÁ ARKITEKTUM
 13 07/07



ÖLL ÖNEFND MÁL ERU Í mm
NEMA HEDARKÓTAR ERU Í METRUM.

NR:	DAGS:	BREYTING:	AF:	SAMP:	FRÍÐLE S. KRISTJANSSON
SAFNADARHEIMILI OG TÓNLISTARSKÓLI VIÐ HAFNARFJARDARKIRKJU LOFTRÉSTIKERFI GRUNNMÝND OG SNID AF RISTUM Í TÓNLISTARSKÓLA LAGNATÆKNI HF. LAUGAVEGI 168 105 REYKJAVÍK Sími: 91-621750					VERK NR: 099LG007 KVARDI: 1:50, 1:10 1:5 REIKN: FSK/HBG TEIKN: HBG DAGS: 06-1992 BLAD NR: L.07