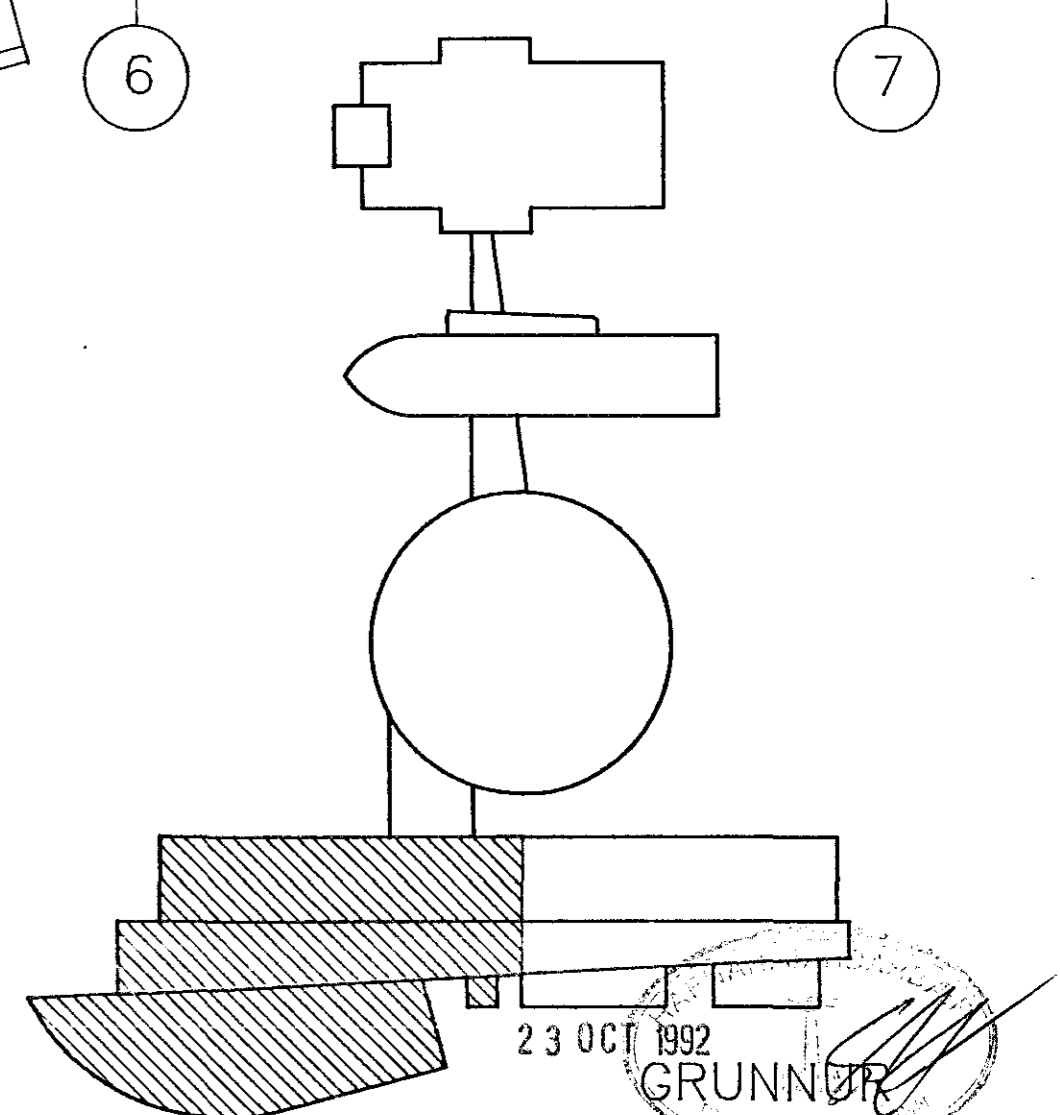
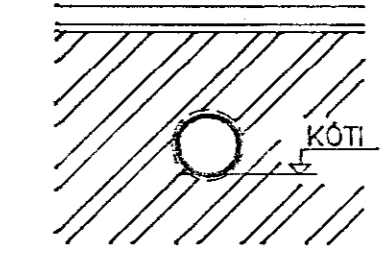


ÖLL ÖNEFND MÁL ERU Í MM
NEMA HÆÐARKÓTAR ERU Í METRUM.

ATHUGIÐ

ALLUR STOKKAR SEM LEGGJAST Í GRUNNI SKULU EINANGRÁST MED POLYURETAN-EINANGRUN MINNST 20 mm ÞYKKRI OG VEFJAST YST MED POLPLASTDUK OG SKULU SAMSKYEITI SNÚA NIÐUR. KRINGUM STOKKA Í GRUNNI SKAL SETJA MINNST 150 mm SANDLAG.

EKKI MÁ UNDIR NEINUM KRINGUMSTÆÐUM ÁKA YFIR ÞAU SVÆÐI ÞAR SEM BÚIÐ ER AÐ LEGGJA NIÐUR LOFTSTOKKA.



NR:	DAGS	BREYTING	AF

SAFNADARHEIMILI OG TÓNLISTARSKÓLI VÍÐ HAFNARFJARDARKIRKJU		VERK NR: 099LG003
LOFTRÆSTIKERFI GRUNNMYND TÓNLISTARSKÓLA		KVARDI 1:50
LAGNATÆKNI HF. LAUGAVEGI 168 105 REYKJAVÍK Sími: 91-621750		REIKN: FSK/HBG
SAMP.: <i>Fjóla S. Kristjánsson</i>		TEIKN: HBG
		DAGS: 06-1992
		BLAD NR: L.03