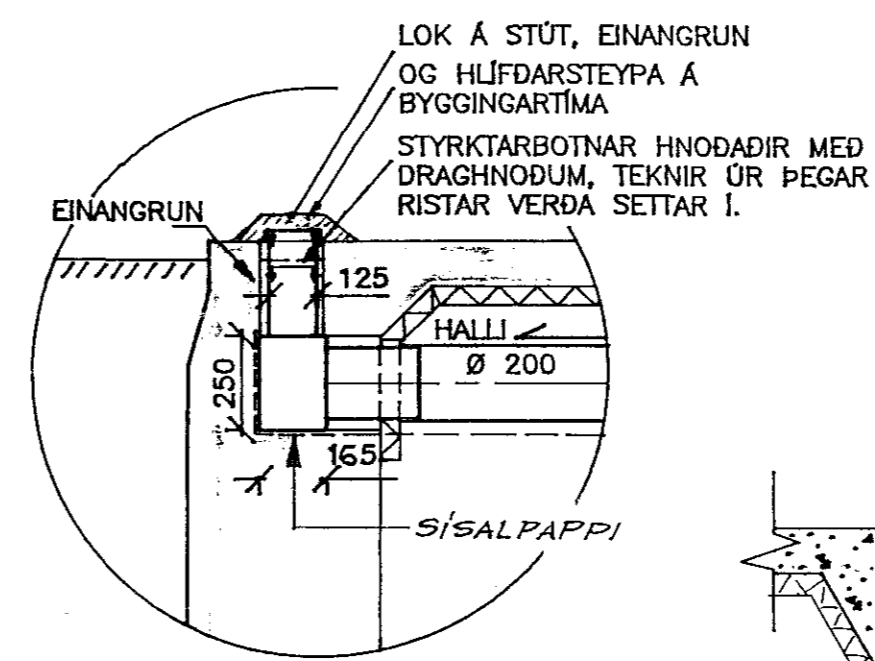
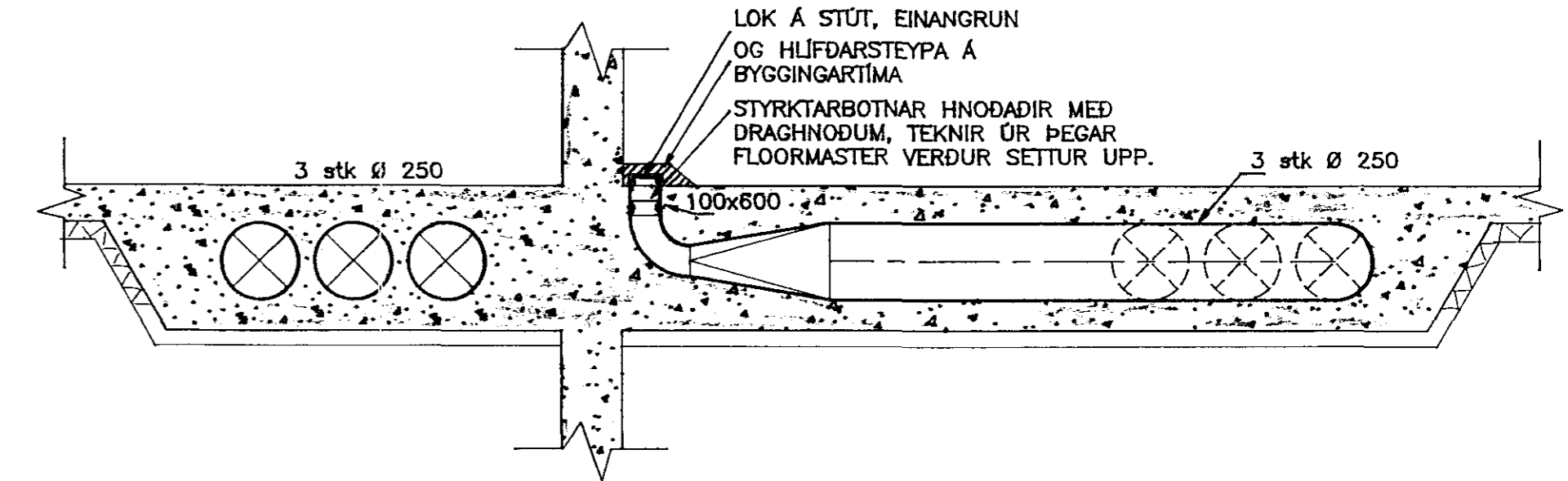


SNID 1:20

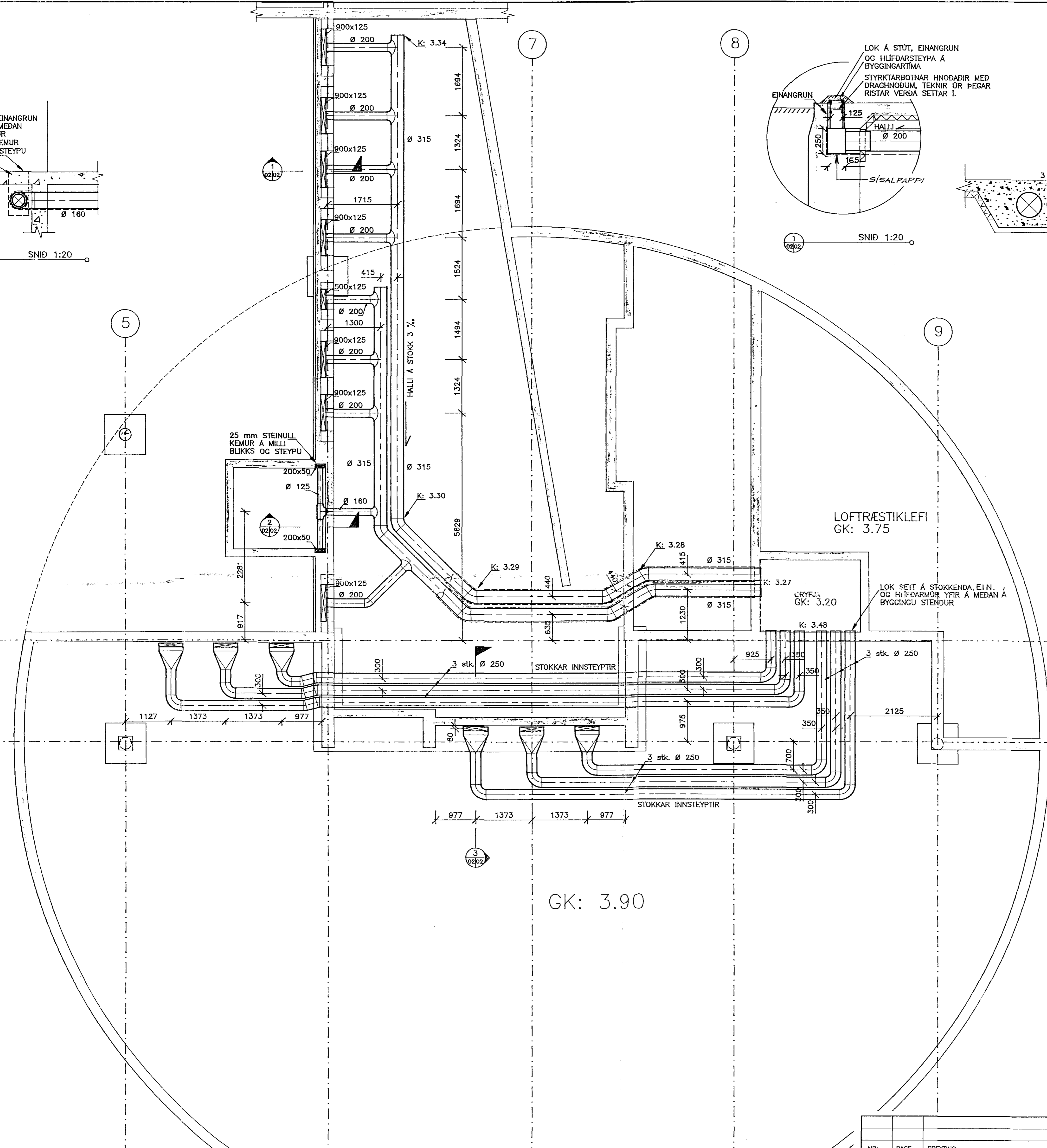


SNID 1:20



SNID 1:20

MÆLIKVARDI
0
1
2
3
4
5
6
7
8
9
10 M.

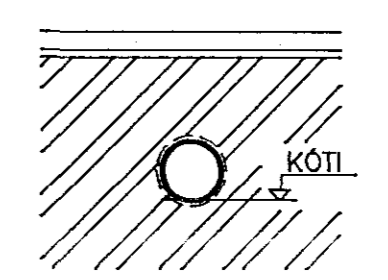
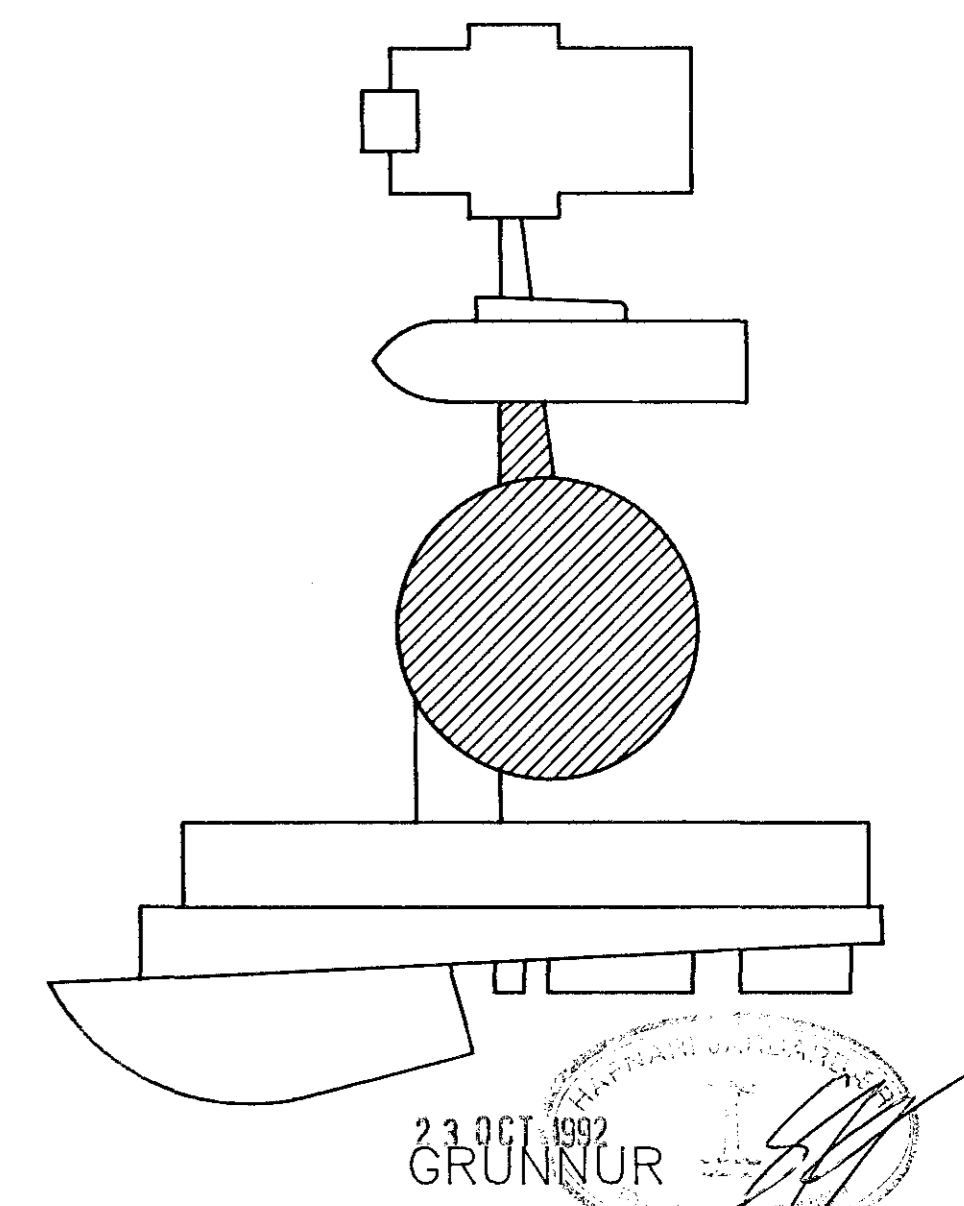


ATHUGIÐ

ALLIR STOKKAR SEM LEGGJAST Í GRUNN NEMA ÞEIR SEM SYNDIR ERU Í SNIDI 3 SKULU EINANGRAST MED POLYURETAN-EINANGRUN MINNST 30 mm ÞYKKRI OG VEFJAST YST MED PÓLPLASTDÚK OG SKULU SÁMSKEYTI SNGJA NIDUR. KRINGUM STOKKA Í GRUNNI SKAL SETJA MINNST 150 mm SANDLAG.

EKKI MÁ UNDIR NEINUM KRINGUMSTÆÐUM ÁKA YFIR ÞAU SVÆÐI ÞAR SEM BUIÐ ER AD LEGGJA NIDUR LOFTSTOKKA.

ÖLL ÖNEFND MÁL ERU Í mm NEMA HEDARKÓTAR ERU Í METRUM.



SAFNADARHEIMILI OG TÓNLISTARSKÓLI VÍÐ HAFNARFJARDARKIRKJU		VERK NR: 099LG002
LOFTRÆSTIKERFI GRUNNMYND SAFNADARSALIR		KVARDI 1:50, 1:20
LAGNATÆKNI HF. LAUGAVEGI 168 105 REYKJAVÍK Sími: 91-621750		REIKN: FSK/HBG
SAMP.: Friðrik S. Kristjánsson		TEIKN: HBG
DAGS: 06-1992		BLAD NR: L.02