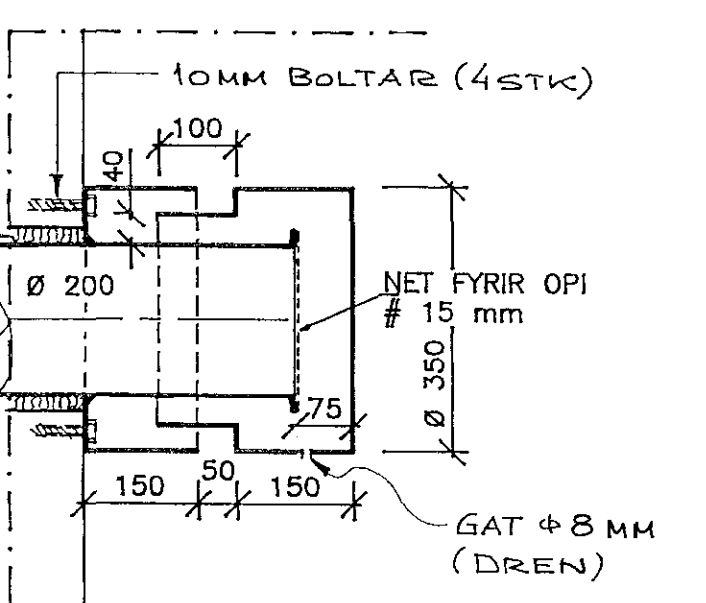
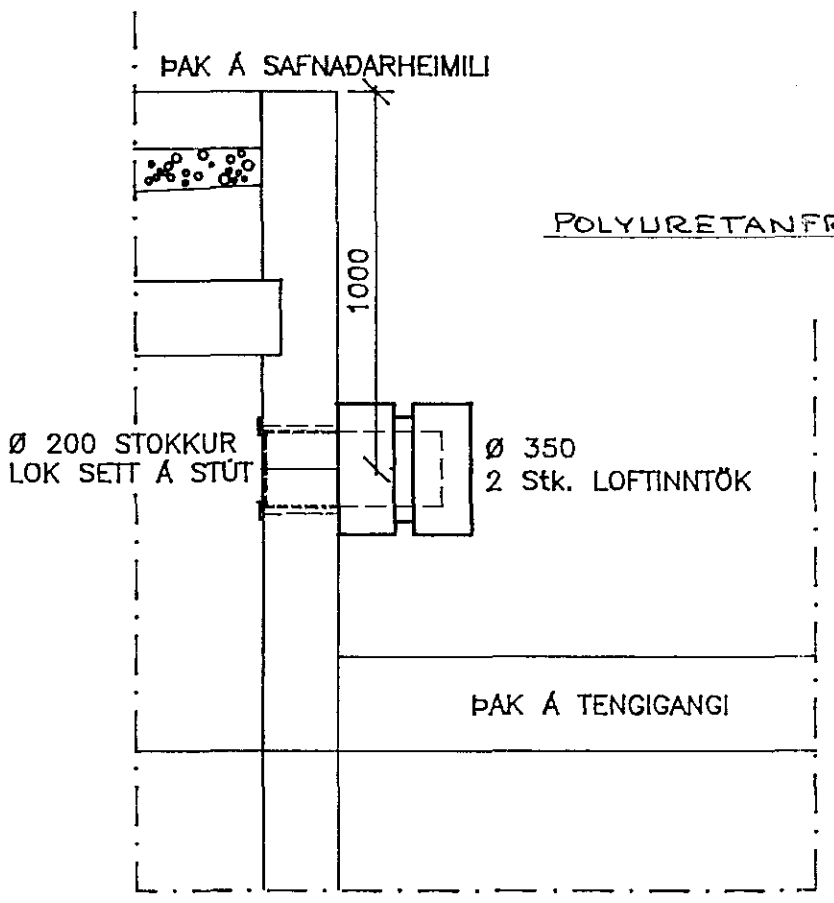


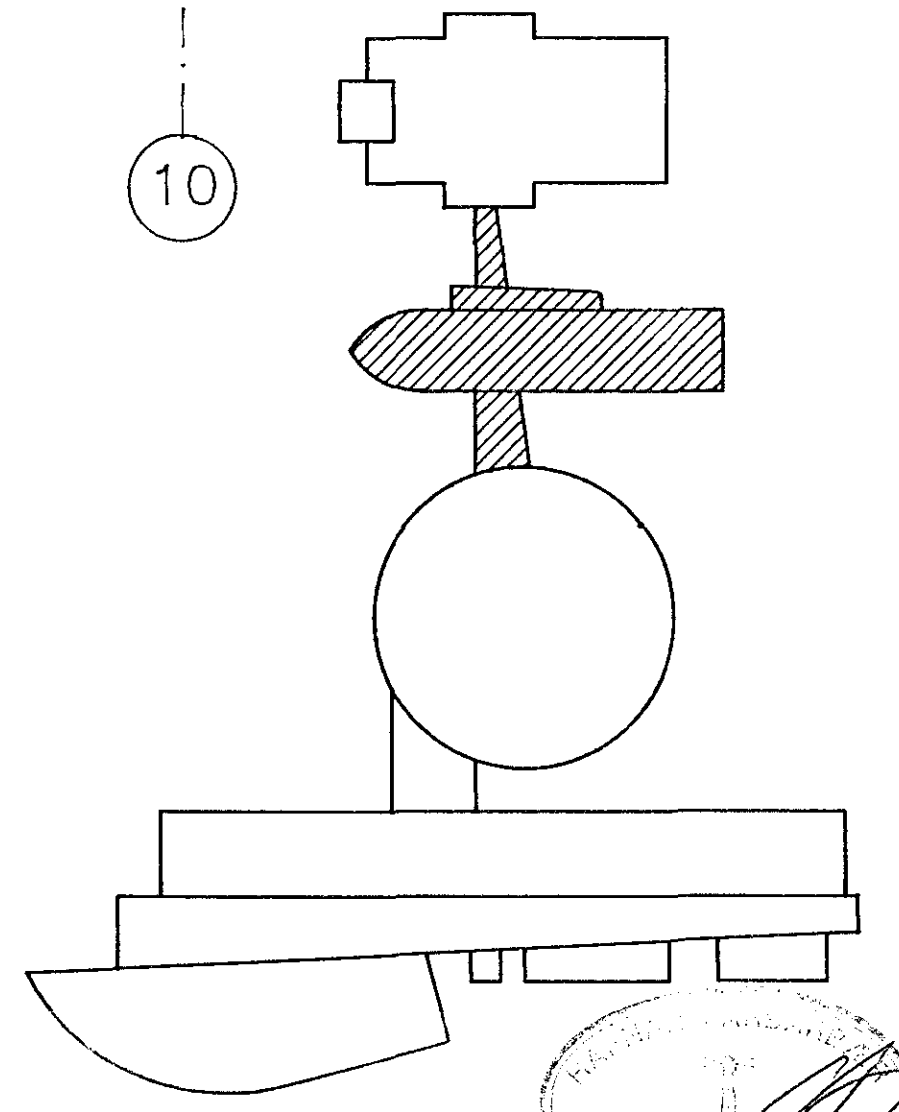
RIST FYRIR OFAN
HURD Í SORPGEYMSLU
Á 1. HÆÐ, SJA NÁNAR
Í VERKLYSINGU OG
Á TEIKNINGU HJÁ
ARKITEKTUM.

LOFTINNTAK Á 2. HÆÐ
LÖK SETT Á MEÐAN
BYGGINGU STENDUR.

ÞVERSKURÐUR AF
INNTAK Mkv. 1:10

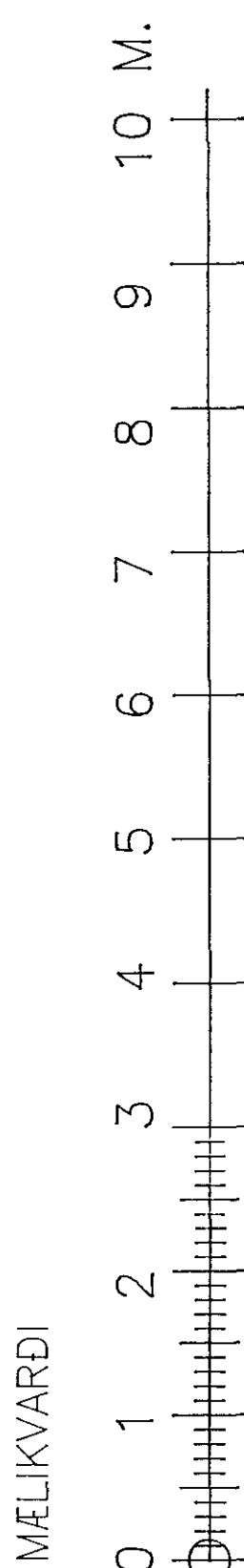


ÖLL ÓNEFND MÁL ERU Í mm
NEMA HÆÐARKÖTAR ERU Í
METRUM.



1. 23. APR 1992

SAFNADARHEIMILI OG TÓNLISTARSKÓLI VÍÐ HAFNARFJARDARKIRKJU		VERK NR: 099LG005
LOFTRÆSTIKERFI GRUNNMYND OG SNID Á RISTUM OG LOFTINNTÖKUM Í SAFNADARHEIMILI		KVARDI 1:50, 1:20 1:10
LAGNATÆKNI HF. LAUGAVEGI 168 105 RÉYKJAVÍK Sími: 91-621750		TEIKN: HBG
NR:	DAGS	BREYTING
AF	Sv.MP.: Friðrik S. Kristjánsson	
		DAGS: 06-1992
		BLAD NR: L.05



SNID 1:20