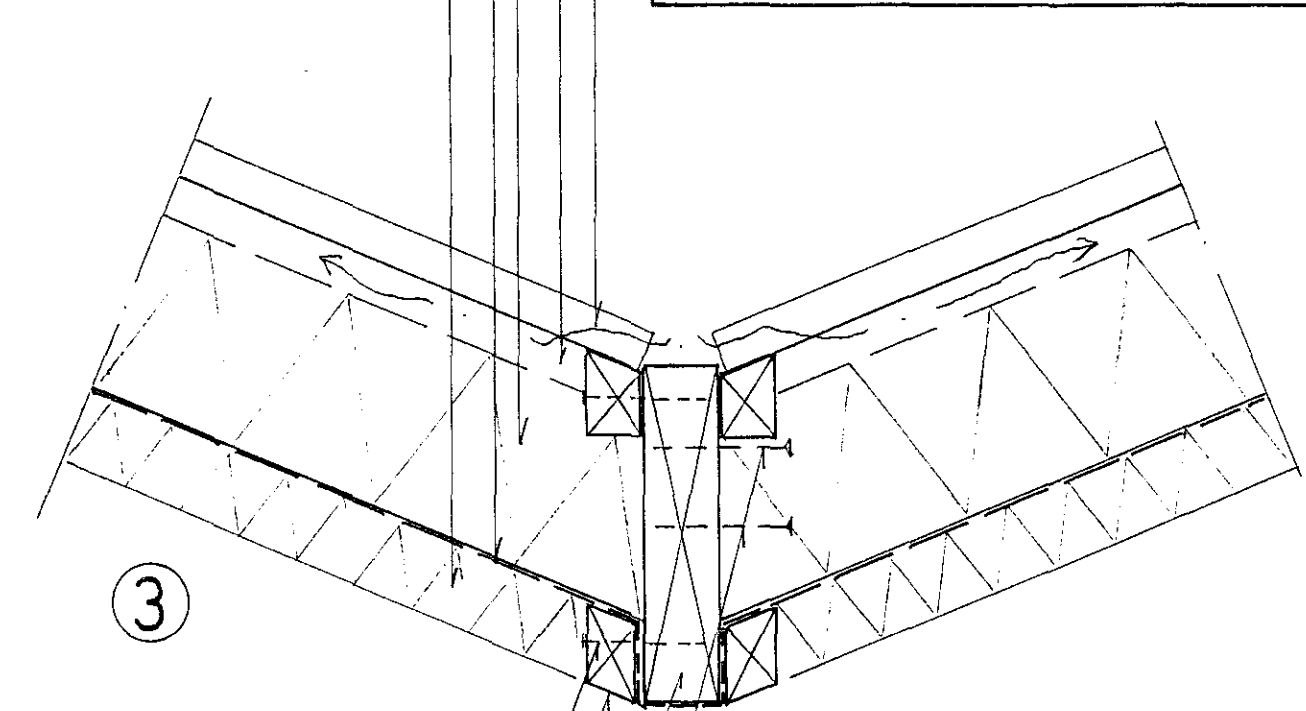
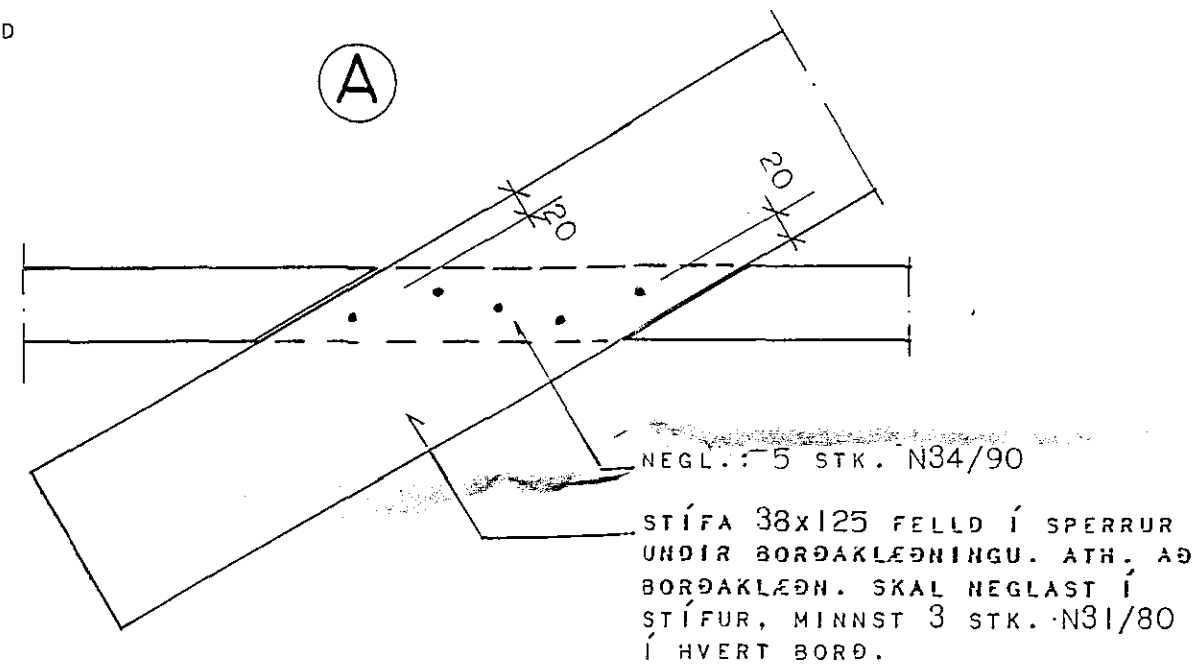
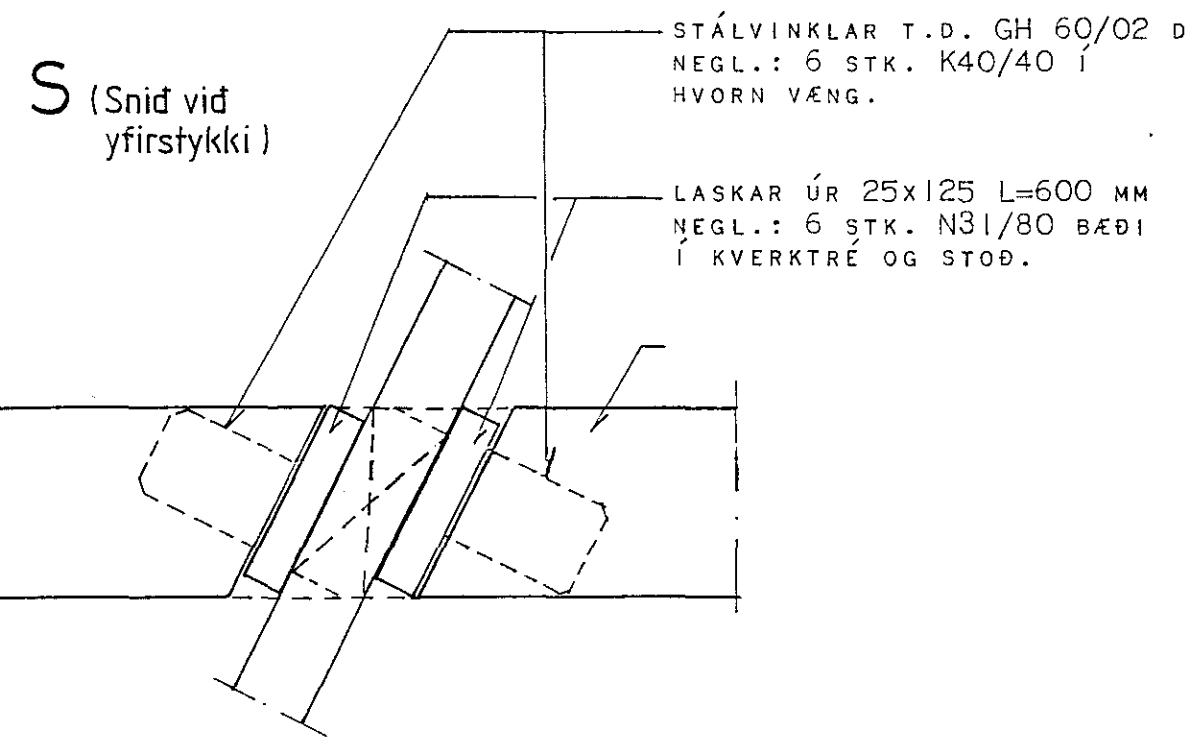


25 MM BORDAKLÆDNING
25 MM LOFTBIL. TIL
AÐ TRYGGJA LOFTUN
YFIR KVERKTRÉ SKAL
HAFA CA. 20 MM
BIL MILLI BORDA.
SPERRA 50x150
RAKAVARNARLAG
(0.2MM POLPLAST)

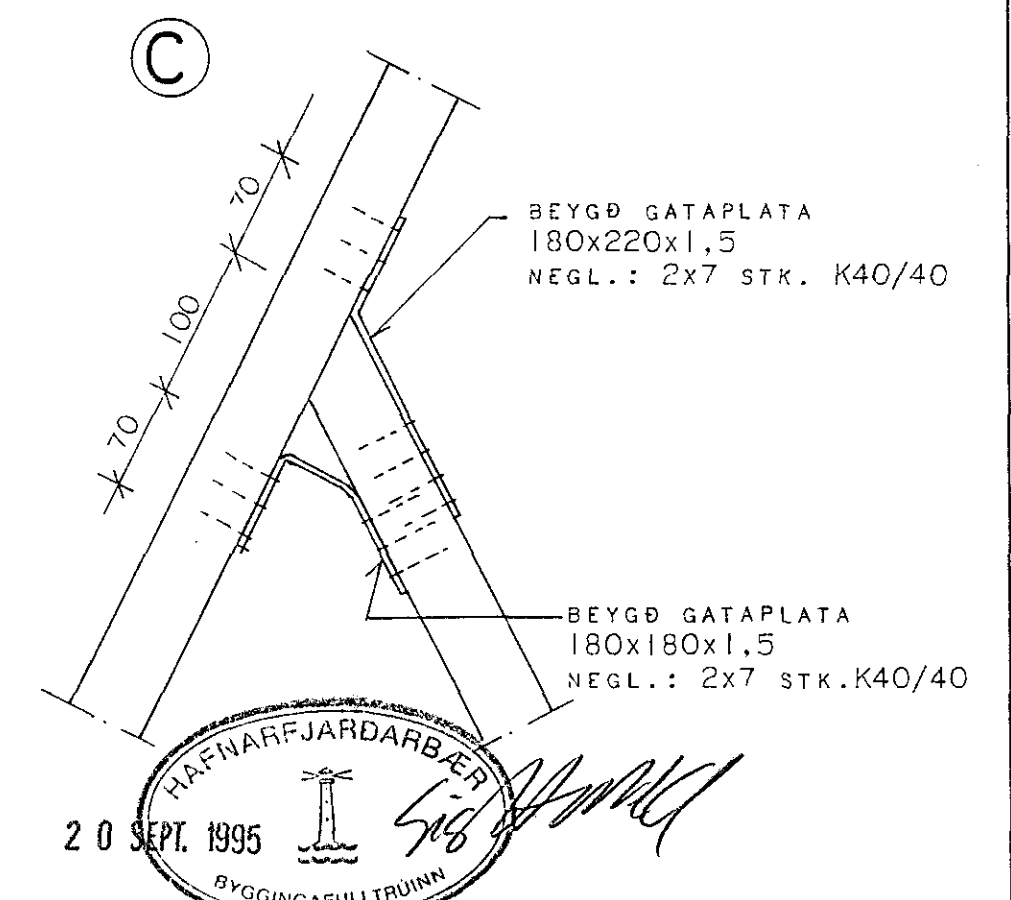
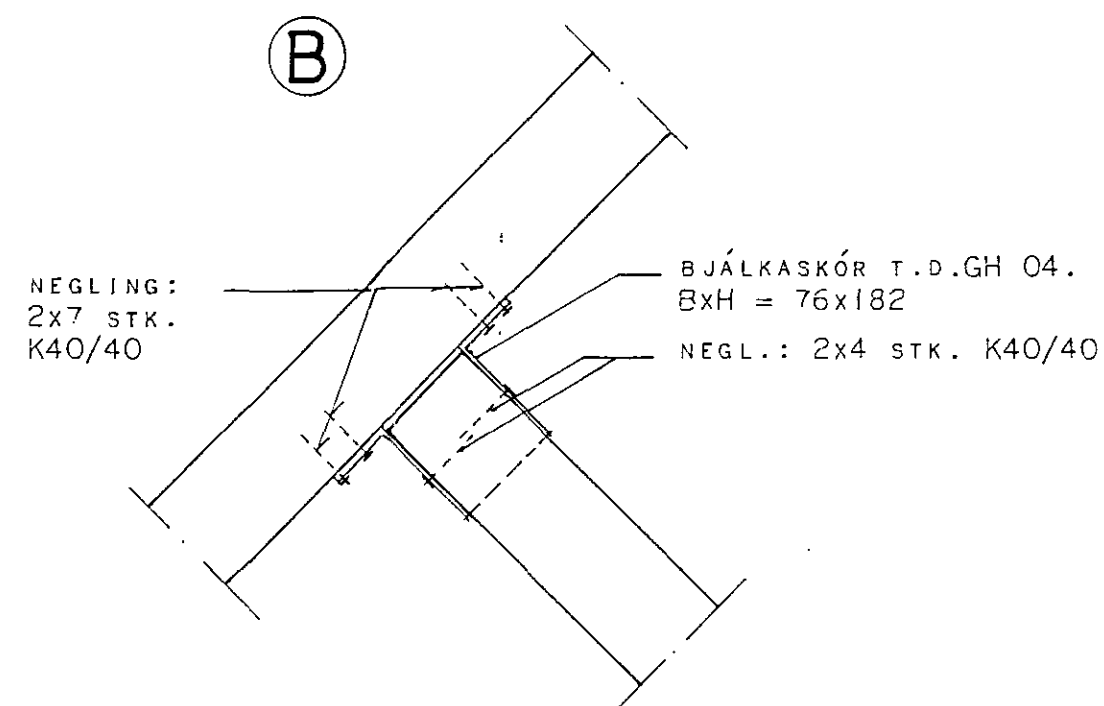
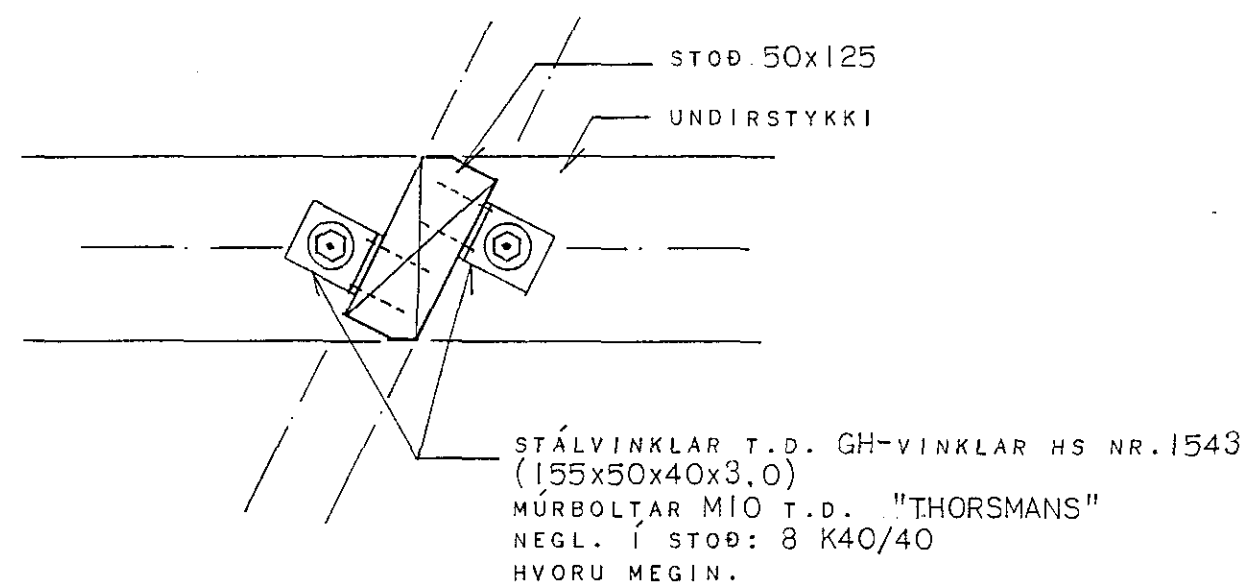
RAFLAGNAGRIND



N31/80 % 200
LISTAR ÚR 38x125
KVERKTRÉ 50(75)x225
-NEGL. SPERRU Í KVERKTRÉ:
2 STK. KAMBS. K60/100



S (Snid við undirstykki)



HÚS & RÁÐGJÖF hf. Arkitekta- og verkfræðistofa

Suðurlandsbraut 14, 108 Reykjavík. Sími: 91-682477. Fax: 91-681775

| | | |
|------------------------------------|--------------|---------------------|
| STRANDGATA 71, HAFNARFIRÐI | Plannað: HGS | Kvarði: 1:5 |
| BREYTING Á PAKI, ÍBÚÐ Á RISHÆÐ. | Reiknað: HGS | Dagsetn.: ÁGÚST '95 |
| BURÐARPOL: PAKVÍÐIR - DEILI. | Teiknað: DP | Verk nr. |
| | Yfirfarið: | Teikn. nr. 2.302 |

Helgi P. Samuðsson