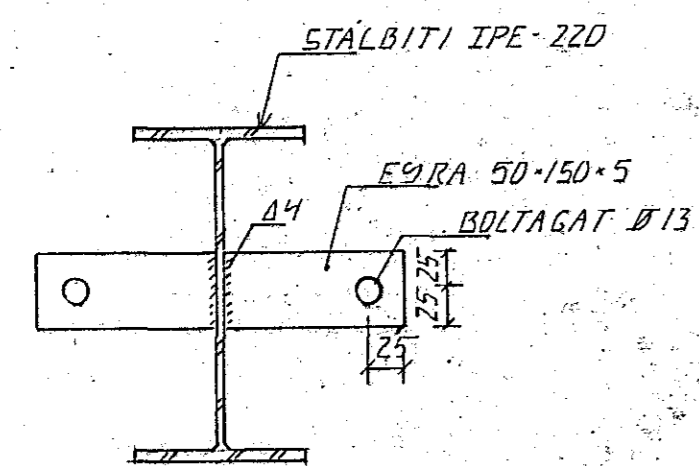
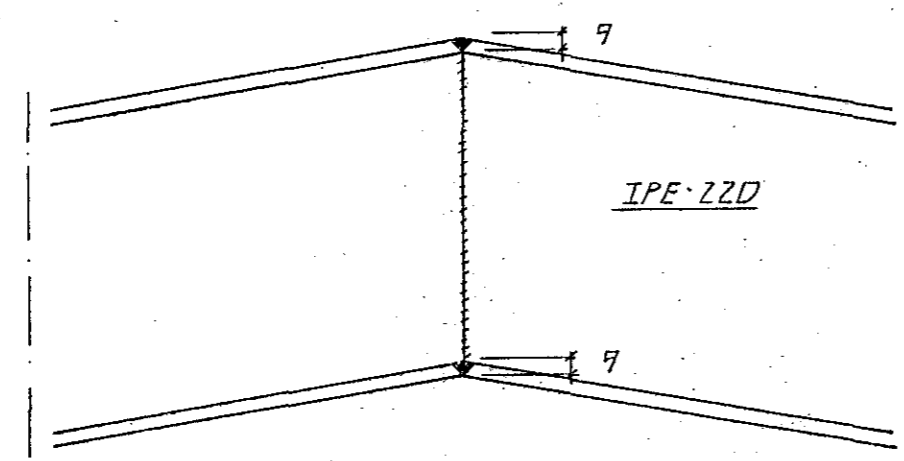


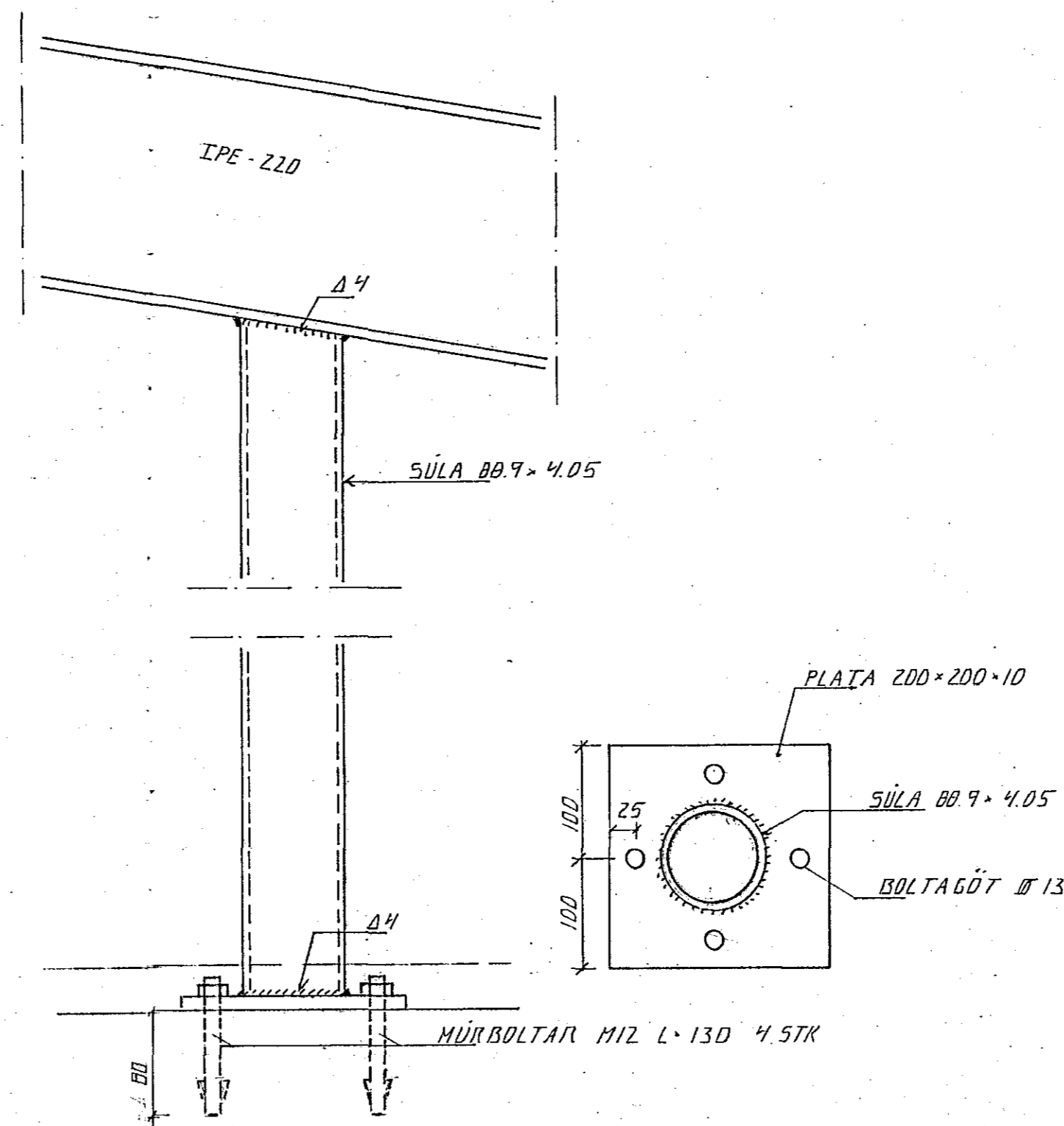
DEILI 3, 1:5



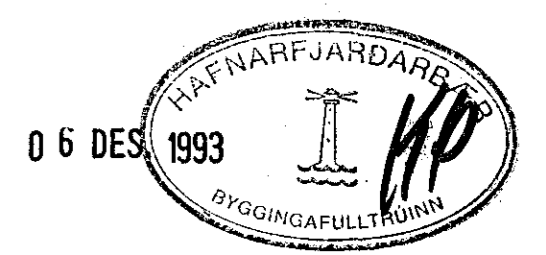
SNID 4, 1:5



DEILI 4, 1:5



ATH. SAMRÆYNA SKAL MÁLSETNINGU Á STAÐNUM



BR.	DAGS.	EDLI BR.	SIGN.
DRÖFN H/F STRANDGÖTU 75 HAFNARFIRÐI			
BÆYTTI PAKKAÐ STÁLBÍTAR			
DAGS.	NOV 93		
VERK NR.	93 46		
TEIKN NR.	1-02		
HANNAÐ	/H		
TEIKNAD	/H		
YFIRFARIÐ			
<b>TEKNIÞJÓNUSTA</b> <b>SIGURDAR ÞORLEIFSSONAR HF</b>			
STRANDGÖTU 11 · 220 HAFNARFJÓRÐUR · Sími 54255 · FAX 652875			