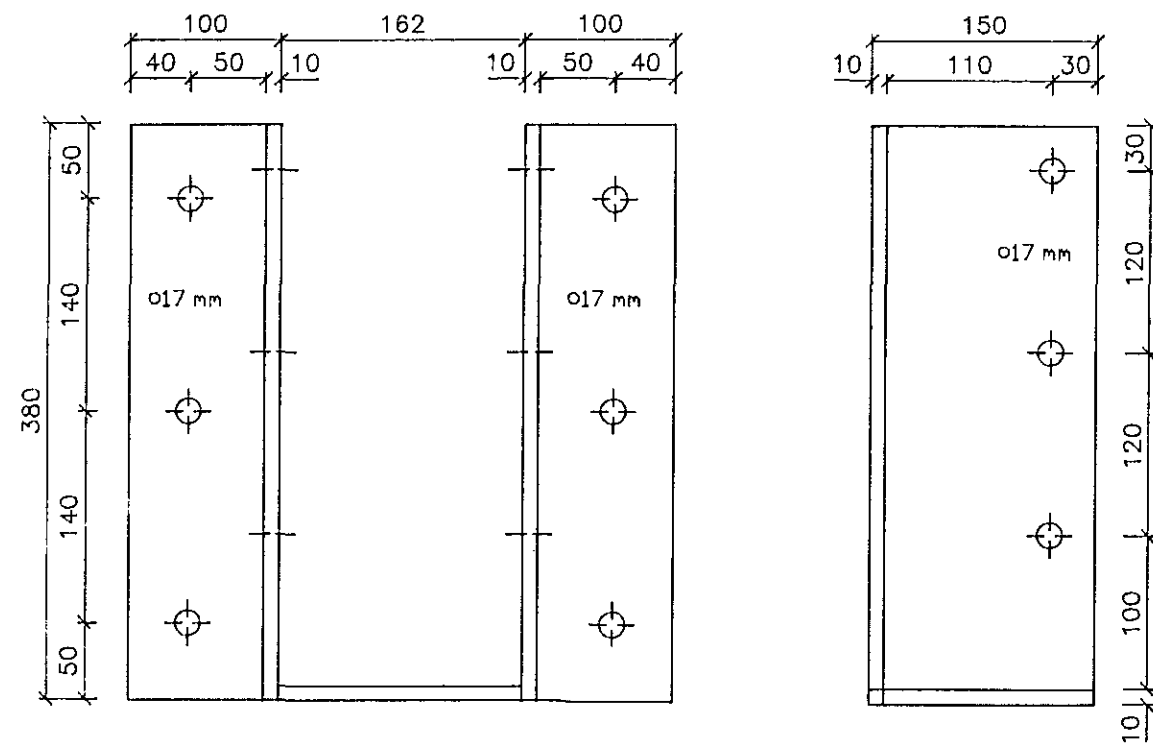
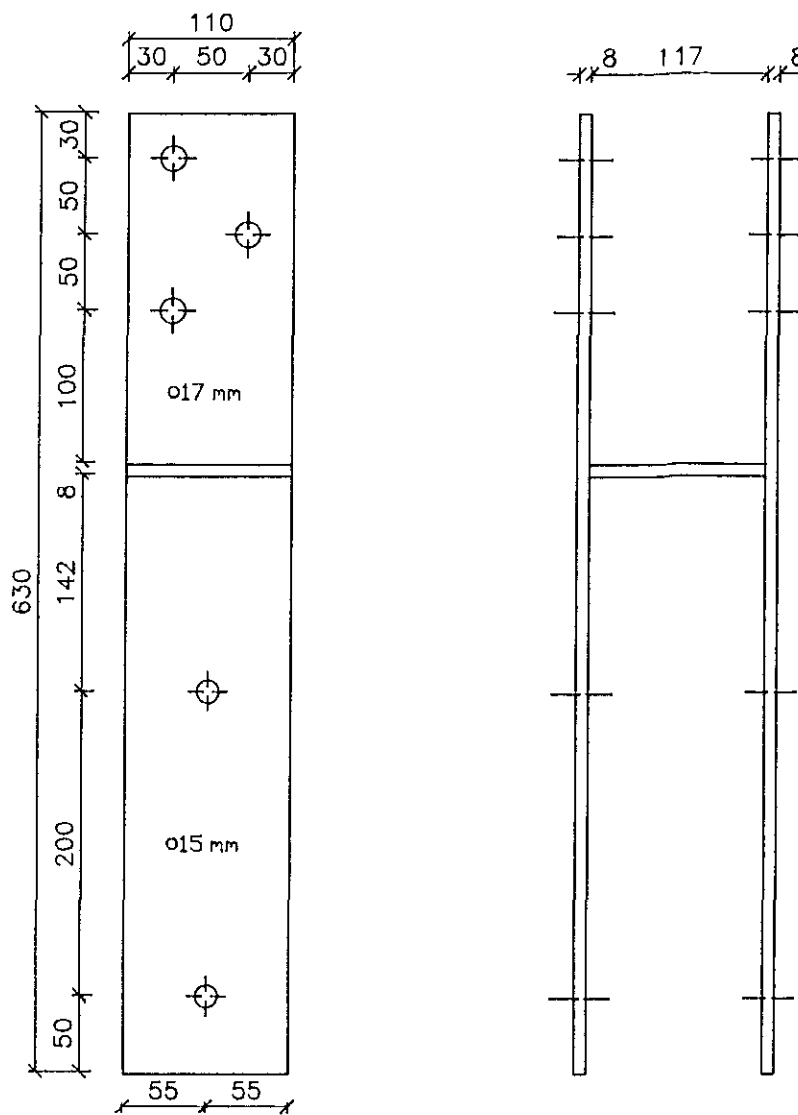


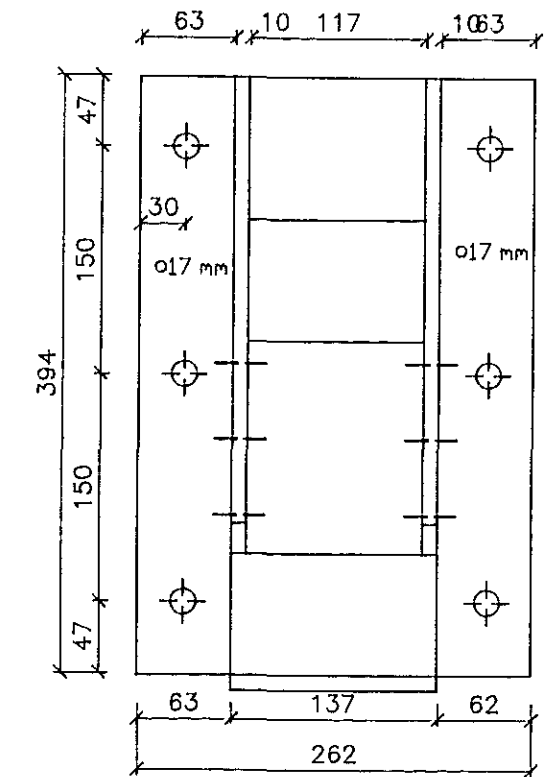
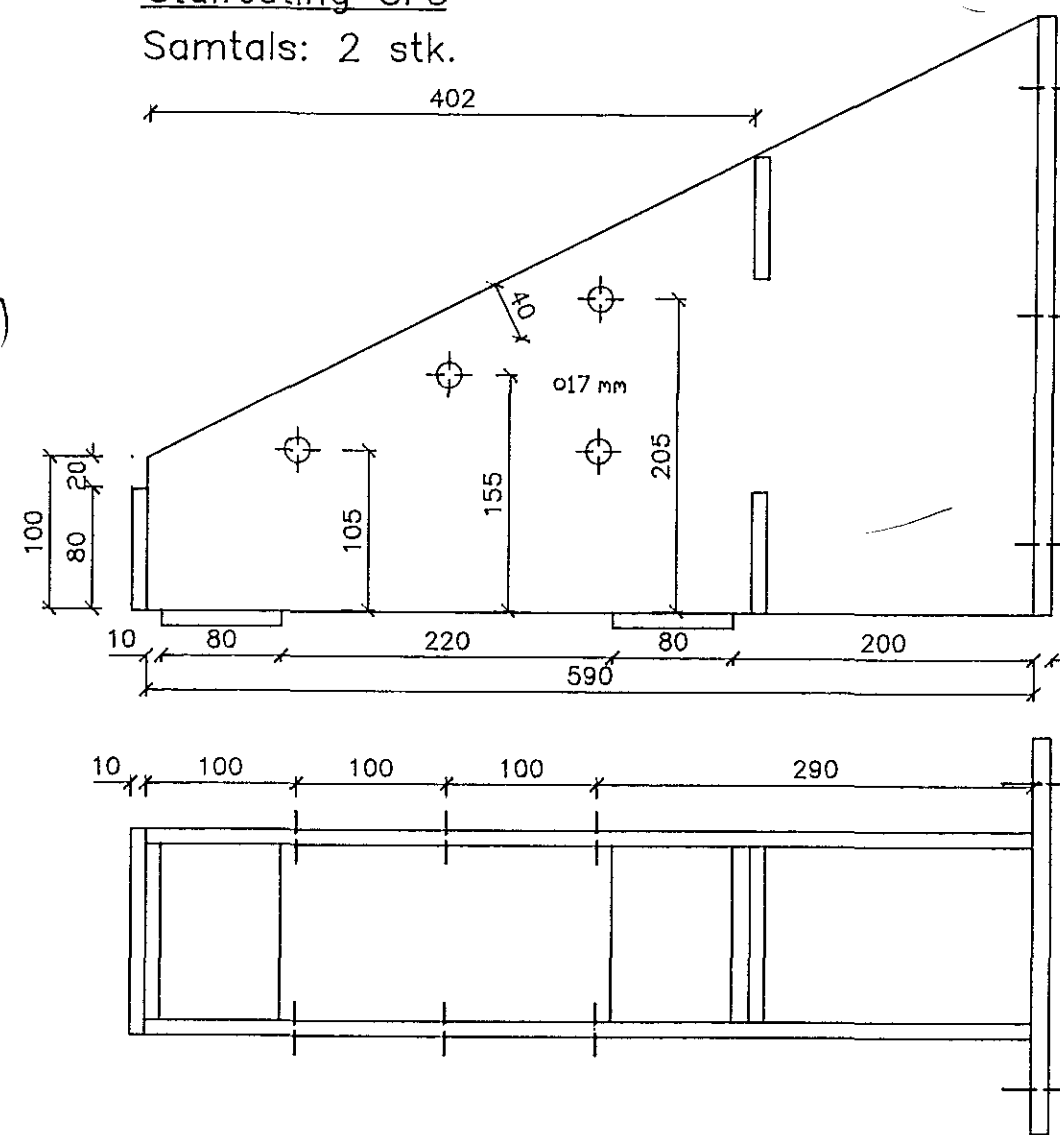
Stálfesting SF1
Samtals: 10 stk



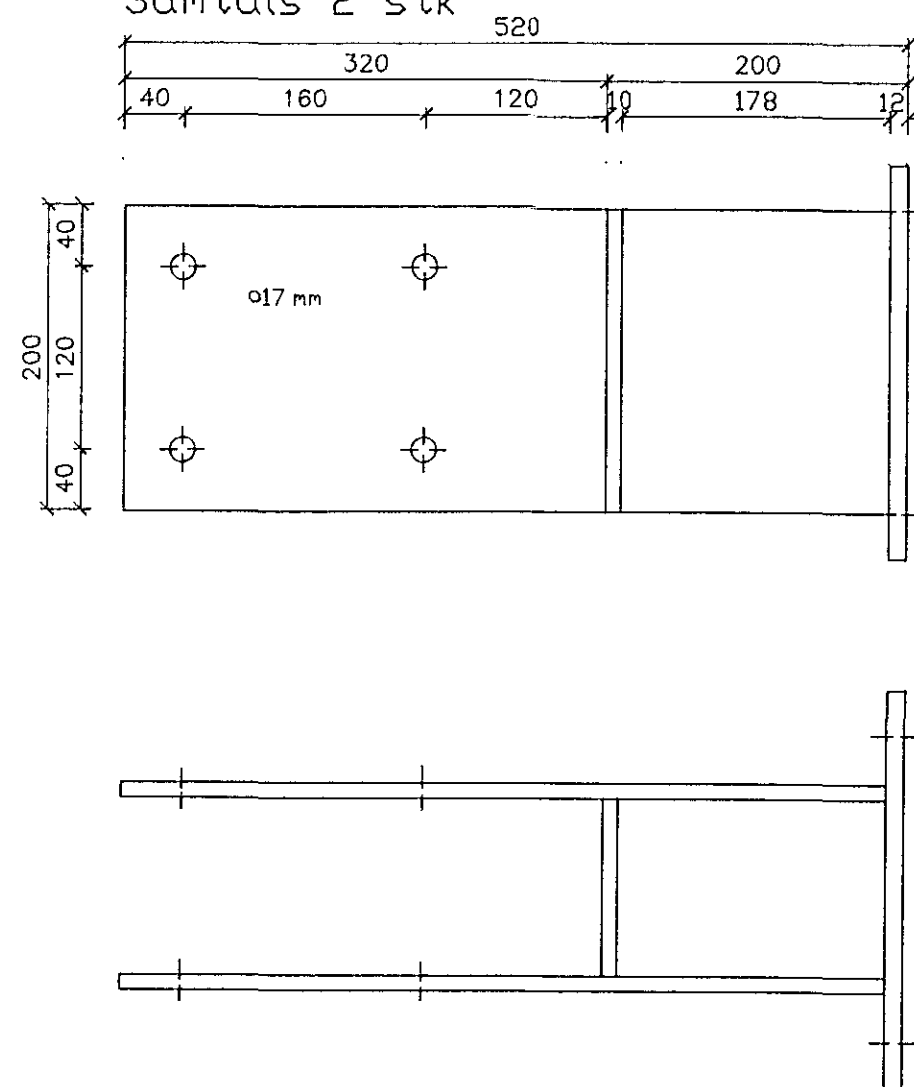
Stálfesting SF2
Samtals: 4 stk



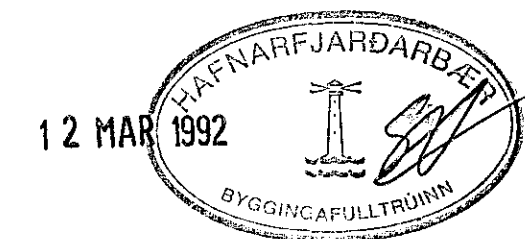
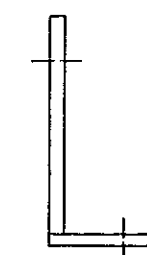
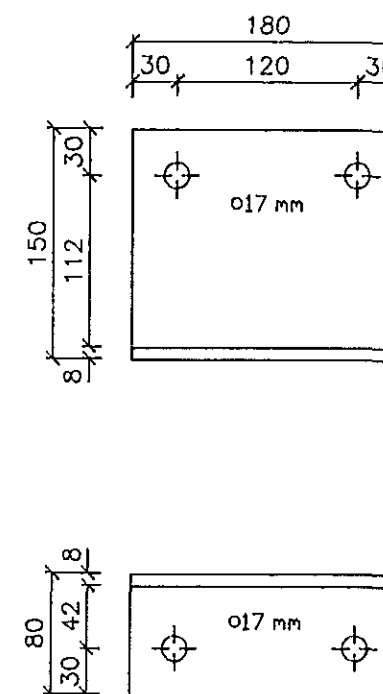
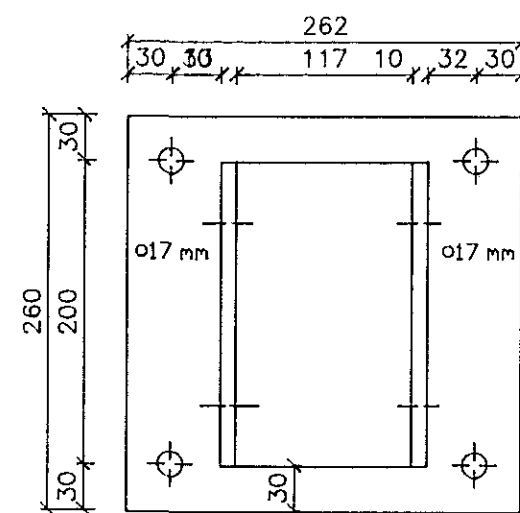
Stálfesting SF3
Samtals: 2 stk.



Stálfesting SF4
Samtals 2 stk



Stálfesting SF5
Samtals 16 stk



SKÝRINGAR

ÖLL MÁL ERU Í MM

STÁLGAÐI SMÍÐASTÁLS SÉ St. 37.2

LEYFILEG POLVIK Í SMÍÐI PLATNA OG STAÐSETNINGU BOLTAGATA SÉ +/- 1 mm

SUÐUR SKULU HEILSJÓÐAST MEÐ $\alpha \geq 5$ mm NEMA ANNAD SÉ TEKID FRAM

ALLT STÁL SKAL GALVANHÚÐAD AÐ SMÍÐI LOKINNI

BR. NR.	DAGS	EDLI Breytingar	SIGN.
SJDLASTÓÐIN / ÍSHÚS HAFNARFJARDAR.			DAGS FEBR. 1992
STÁLFESTINGAR			HANNAÐ
MÆLIKV.			TEIKNAD
SIGURÐUR ÞORLEIFSSON TEKNIFRÆÐINGUR F.T.F.I.			VERK NR. 9166
STRANDGÖTU 11 HAFNARFIRÐI SÍMI 54751/54255			BLAD NR. 1-06