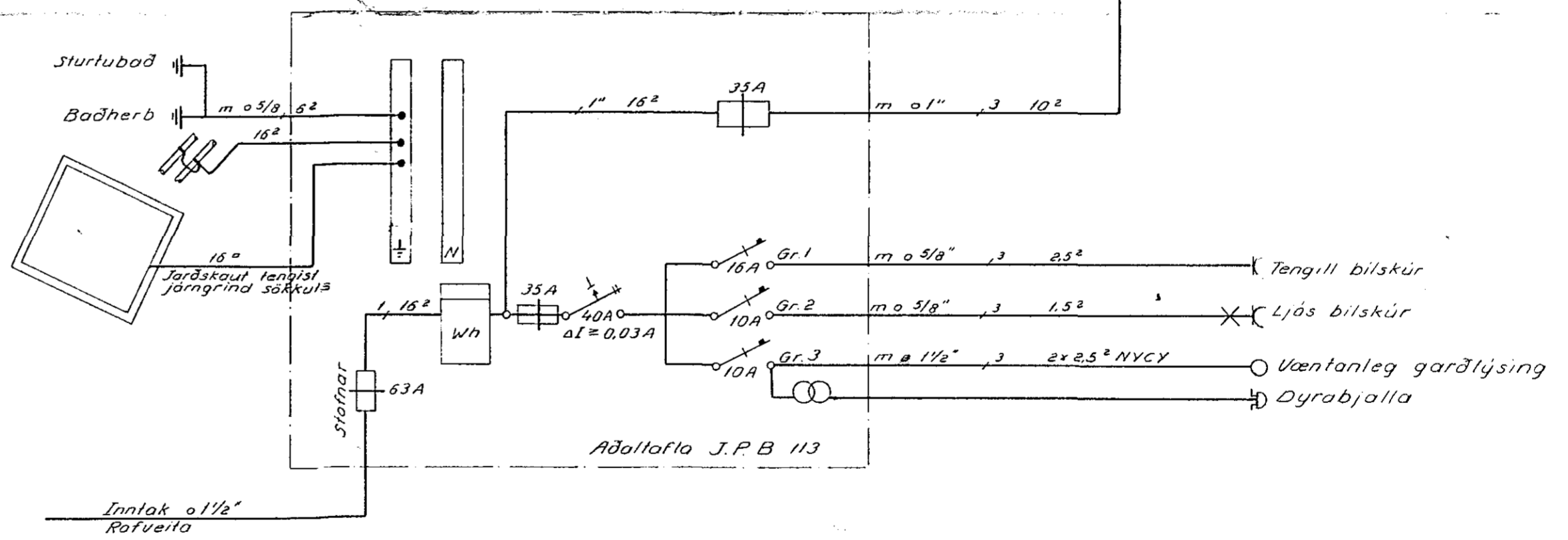
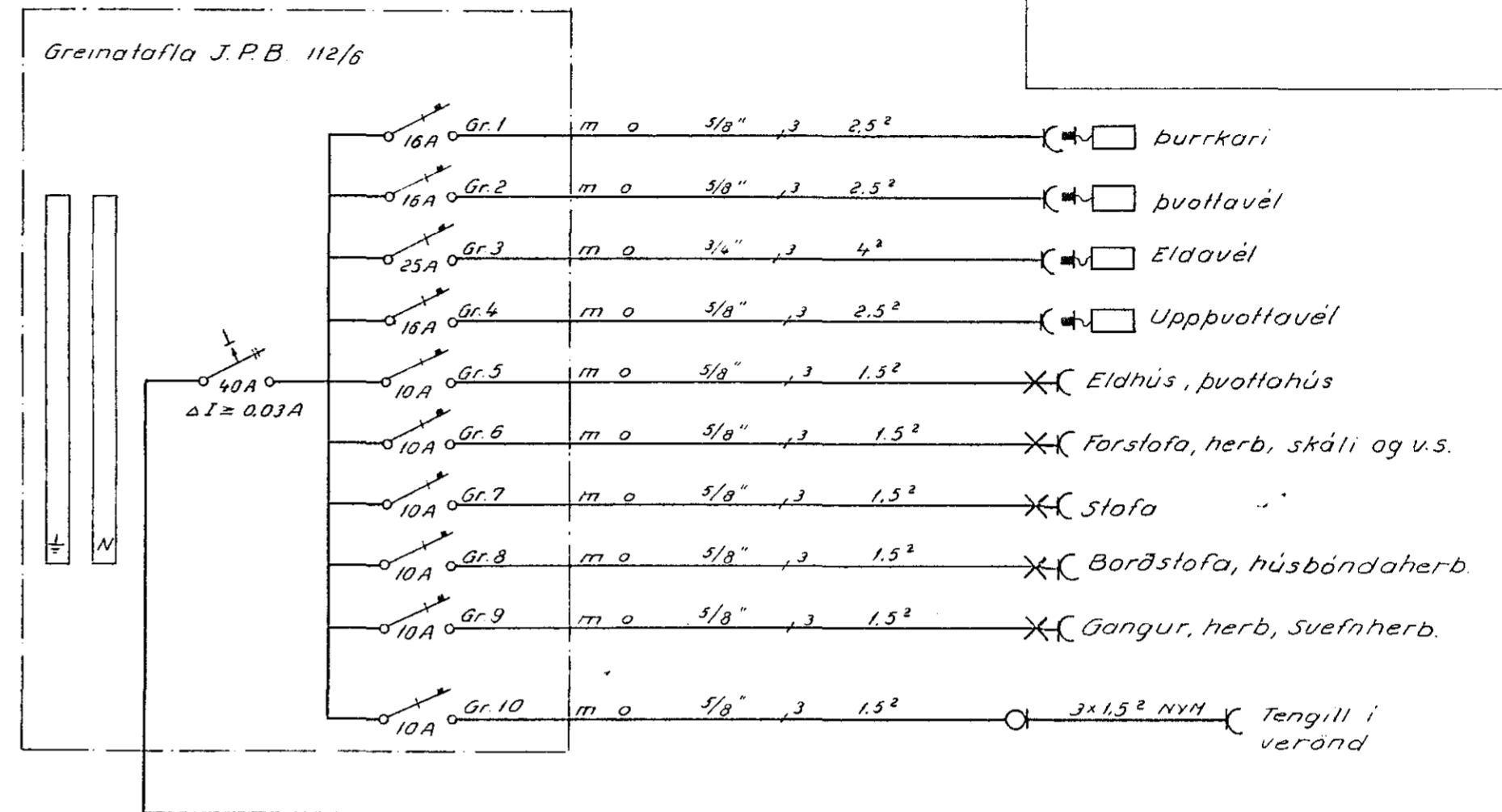


Snið A-A M=1:50



	Dags.	Nafn		Kvarði
Frumdr.	Ag 76	OJAIG	SÆVANGUR nr. 10	1:50
Toikn.	—	IEL	Hafnarfirði	
Yfirf.	—	OJAIG		
Orlygur Jonasson Rafmagnsverkfræðingur			Einlinumynd, þversnið	
Arn. J. Gunnlaugsson Rafmagnstæknir				