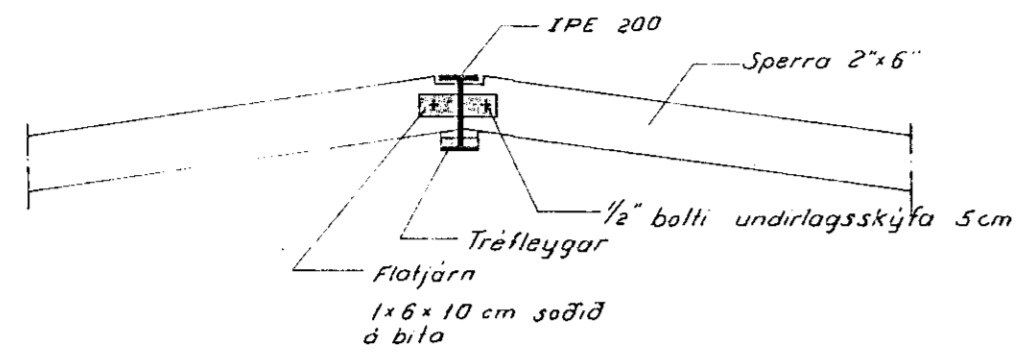
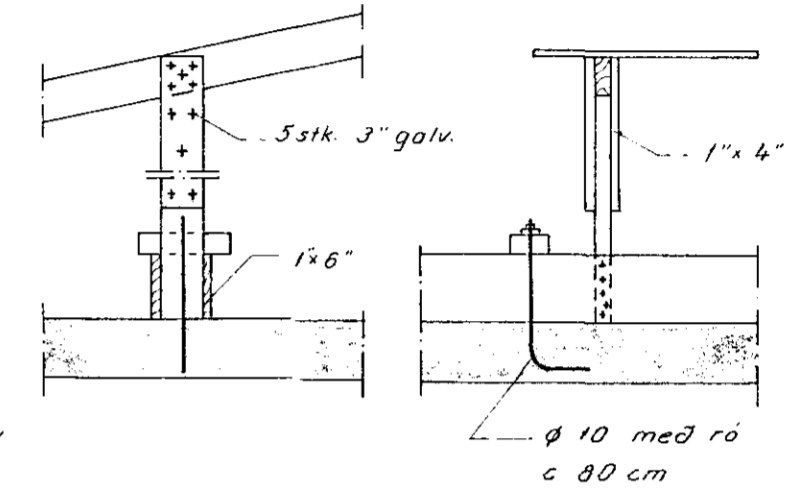


SNID C-C Mál 1:20

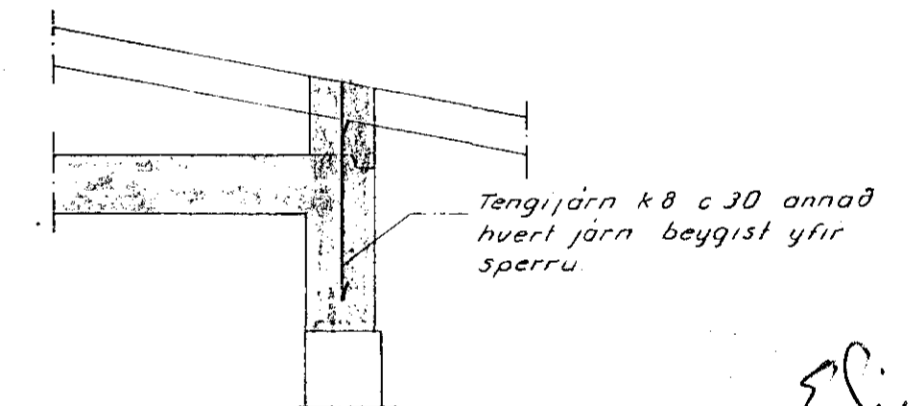


ATH: Frágangur á sperrum við aðra stálbita er eins, nema í bílskúr þó er eyra saðið ofan á stálbitann.

SNID A-A Mál 1:20

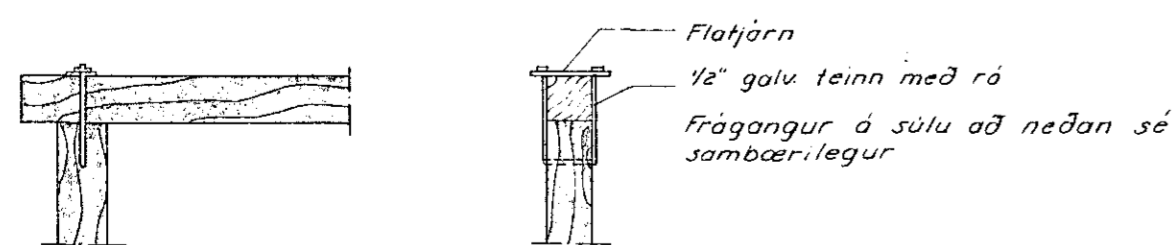


SNID B-B Mál 1:20



ATH:
Allt tré í stein skal fúaverja
Allir boltar og naglar eru galv.
þar sem tré boltast á stein skal leggja
tjörupappa á milli.
Stálbita skal sandblása og grunna
með Zinkomati, síðan tvímála.
Í hvorn enda á stálbitunum skal
sjóða 2k 12 og nái þau 70 cm út
í vegg.
C merkir miðja á miðju

FESTING SÚLA BITI M=1:20



SÆVANGUR nr. 10 Hafnarfirði

Dags.	Nafn	Þak	Kvarði
Frumdr. Juli 76	M.S.S.		1:50
Toikn.	I.B.L.		1:20
Yfirf.	M.S.S.		
Magnús S. Svavarsson Gaukshölm 2 Reykjavík F.T.F.		Magnús Sædal	