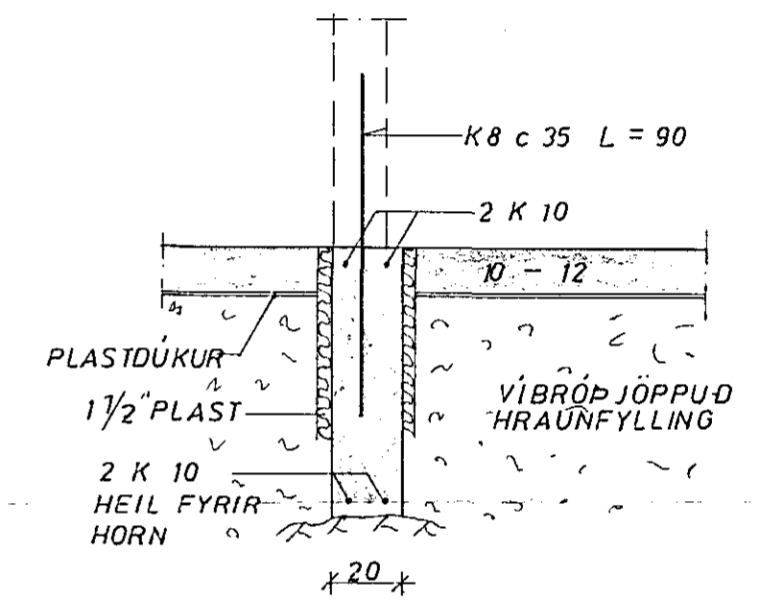


SNID Í ÚTVEGG 1:20



SNID Í INNVEGG 1:20



SKÝRINGAR:
 UNDIRSTÖÐUR STANDI Á JAFNFÖSTU HRAUNI, EKKI MINNA EN 75 cm UNDIR YFIRBORDI, NEMA KLÖPP SÉ OFAR ÞÁ MINNST 35 cm STEYPUGÆÐI Í UNDIRSTÖÐUM OG GÖLFPLÖTU S 160 SKV. IST. 10 K MERKIR KAMBSTÁL KS 40 c — FJARLÆGD MILLI JARNA MIÐJU Á MIÐJU MESTA ÁLAG Á GRUNN KG / CM²
 SETJA SKAL K 10 c 20 LÖÐRETT OG K 10 c 30 LARETT Í INNRI HLÍÐ VEGGJA, ÞAR SEM EÍNHÍÐA FYLLING KEMUR Í STEYPUSKIL KOMI K 8 c 35 L = 90, NEMA ANNAD SÉ SÝNT.
 UNDIRSTRIKUÐ MÁL ERU MÁL SEM HAFA BREYTT

SÆVANGUR 11, HAFNARFIRÐI	MÆLIKVARÐI 1:20 1:50	VERK 7615	TEIKN NR 1.1
UNDIRSTÖÐUR	Hannað: JGB Teiknað: E.R.	Yfirfarið: Samb: JGB	DAÐS AGUST '76
JÓHANN GUNNAR BERGÞÓRSSON VERKFR MVFI STRANDGÖTU 11 — HAFNARFIRÐI — SIMI 53315	BREYTT		