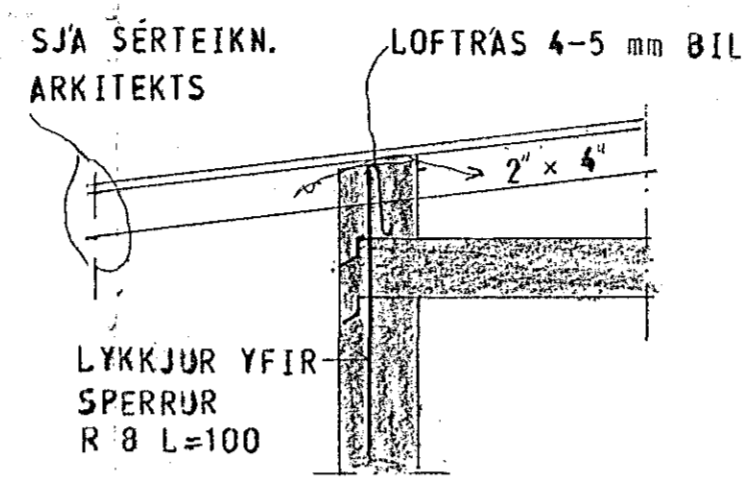
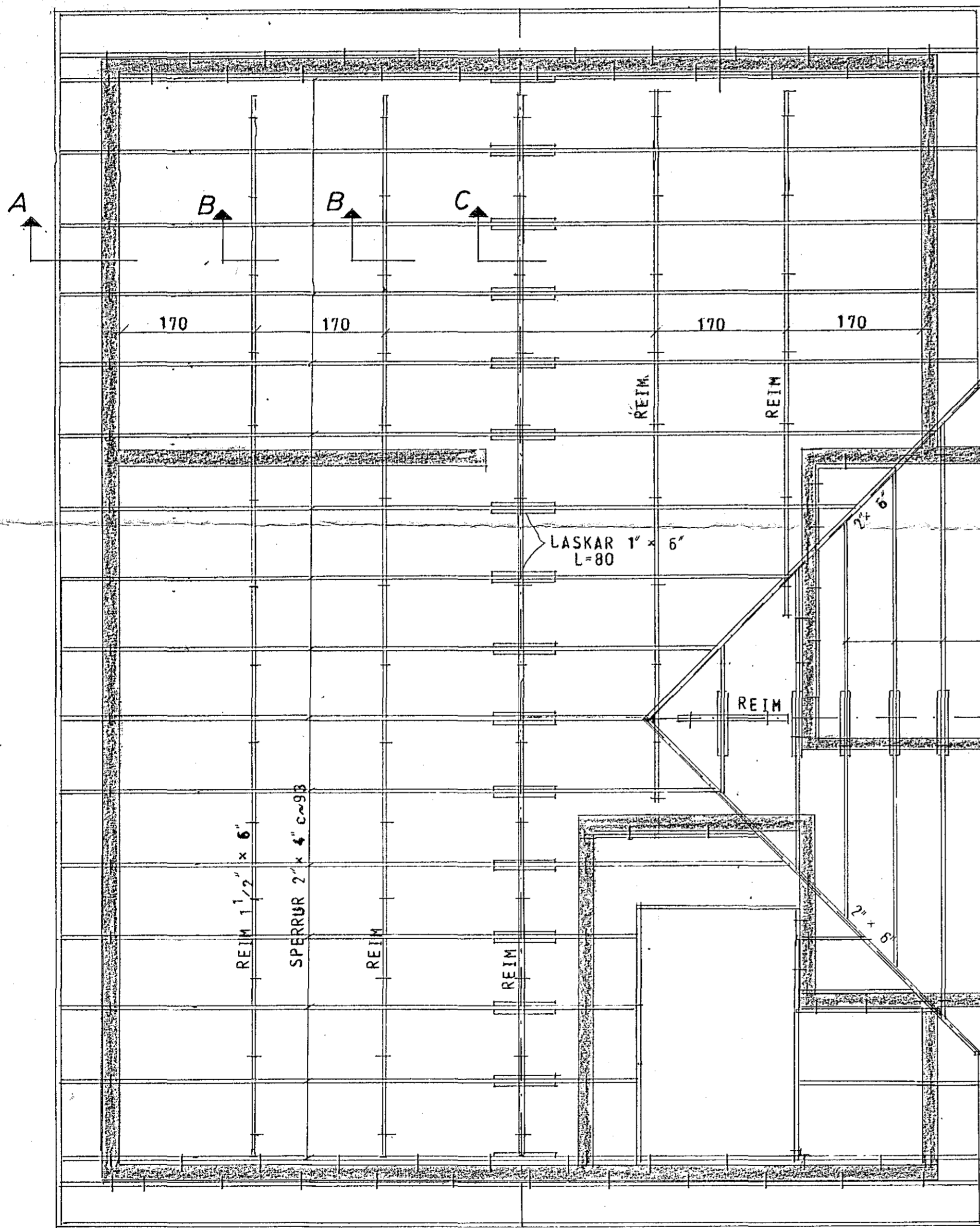
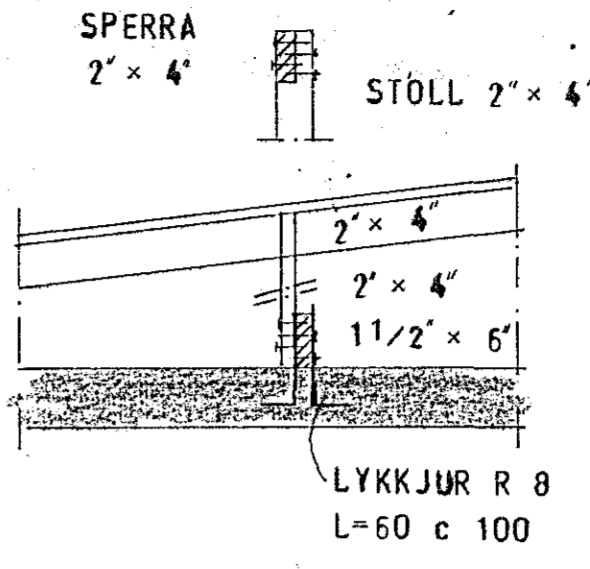


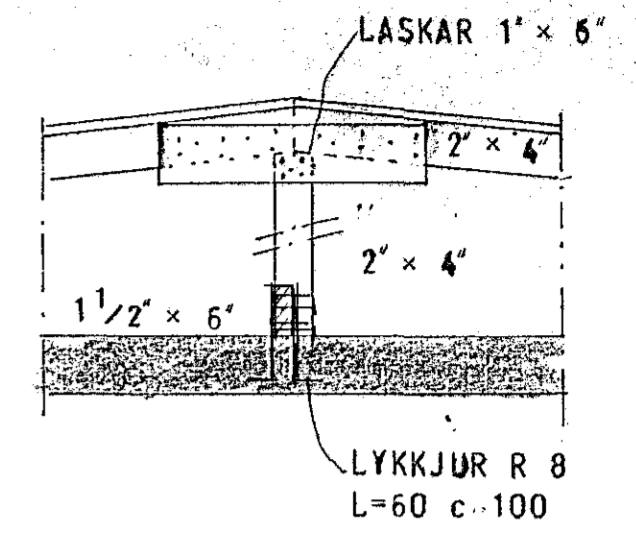
FESTING Á STÁLBITA



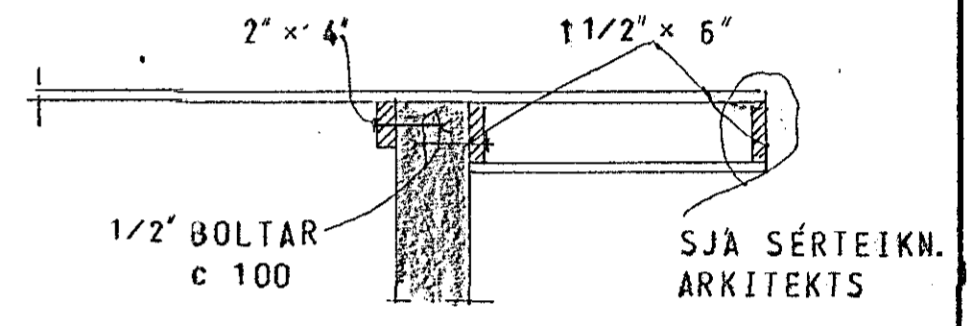
SNIB A 1:20



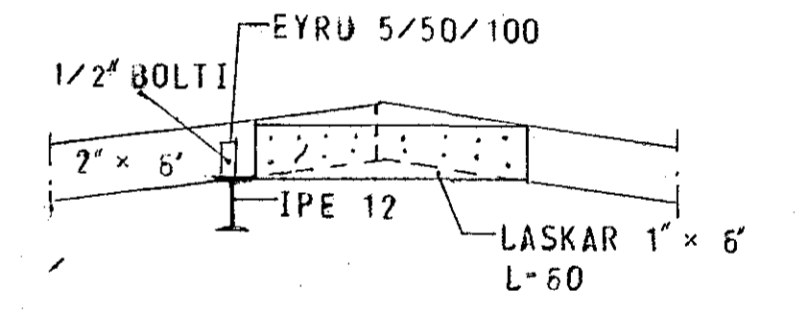
SNIB B 1:20



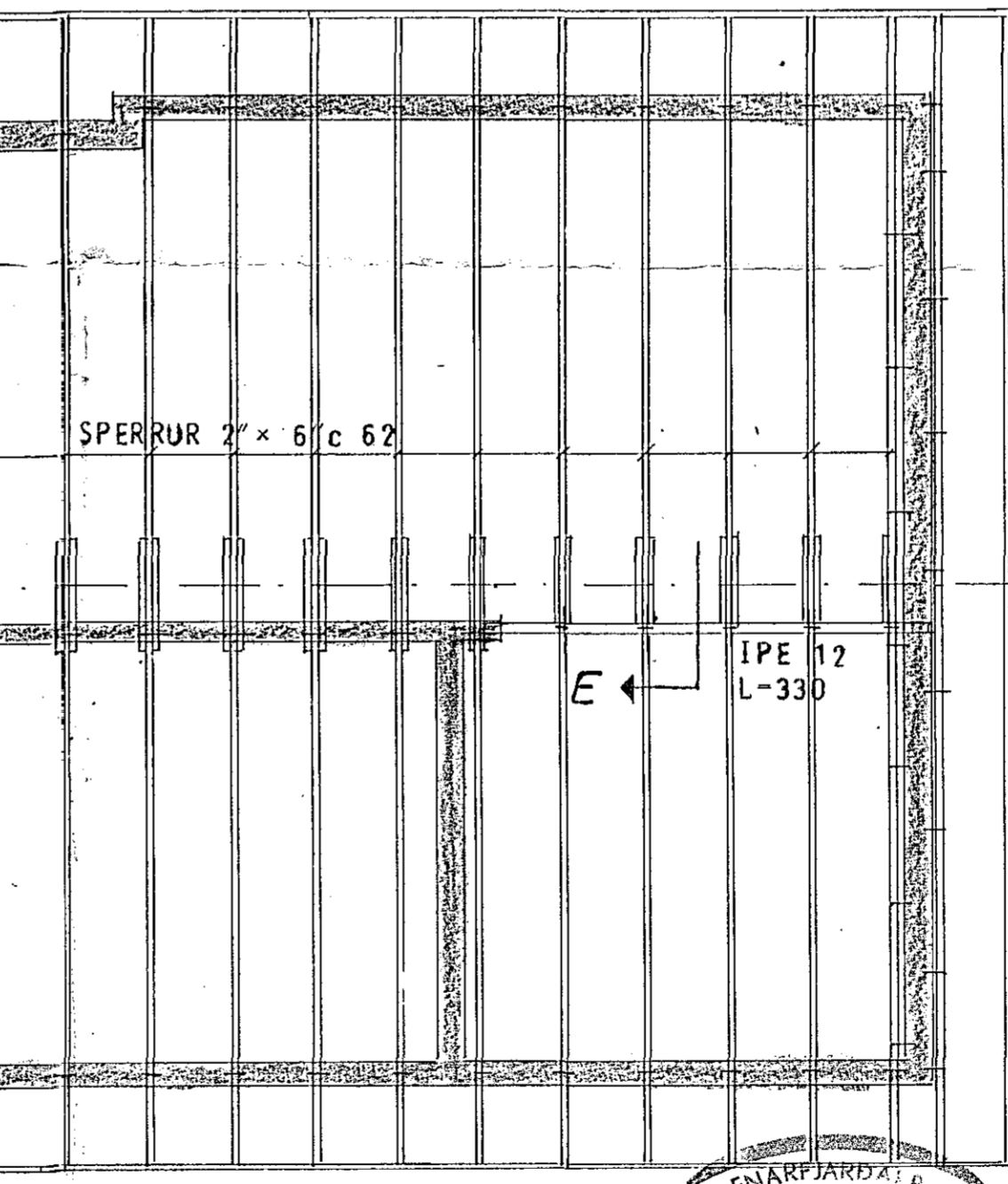
SNIB C 1:20



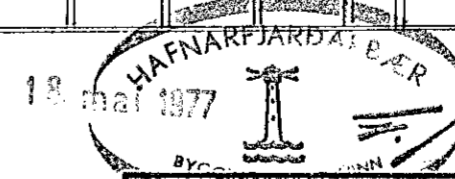
SNIB D 1:20



SNIB E 1:20



GRUNNMYND 1:50



**SKÝRINGAR:**  
SPERRUR OG STÖLA SEM LIGGJA Á EDA AD STEYPU SKAL RJÓÐA MEÐ FUAVARNAREFNI. ALLUR SAUMUR Í BAKI SKAL VERA ZINKHÚÐADUR.  
STÖLA SKAL SETJA Á VIXL SINN HVORU MEGIN AD SPERRU.

SÆVANGUR 11 HAFNARF.		MÆLIKVARDI 1 : 20 1 : 50	VERK 7633	TEIKN NR 1.3
ÞAK		Hannað: <i>[Signature]</i> Teiknað: <i>[Signature]</i>	Yfirfarið: Samb. <i>[Signature]</i>	DAGS Maí 77.
JÓHANN GUNNAR BERGPÓRSSON VERKFR MVFI STRANDGÖTU 11 — HAFNARFIRÐI — SÍMI 53315		BREYTT		