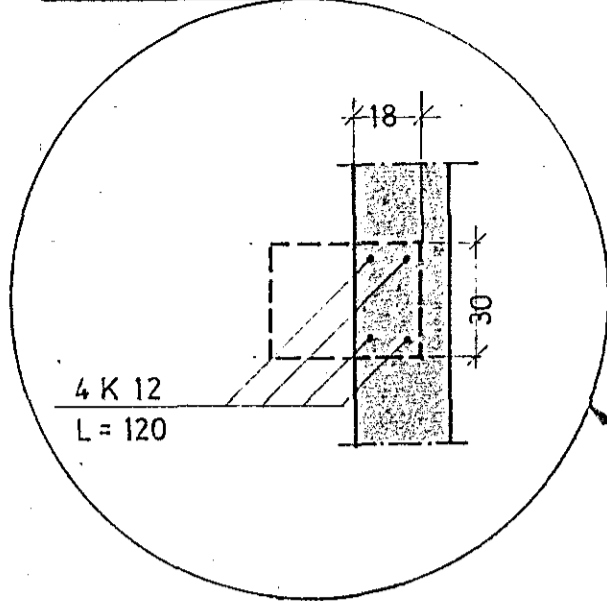
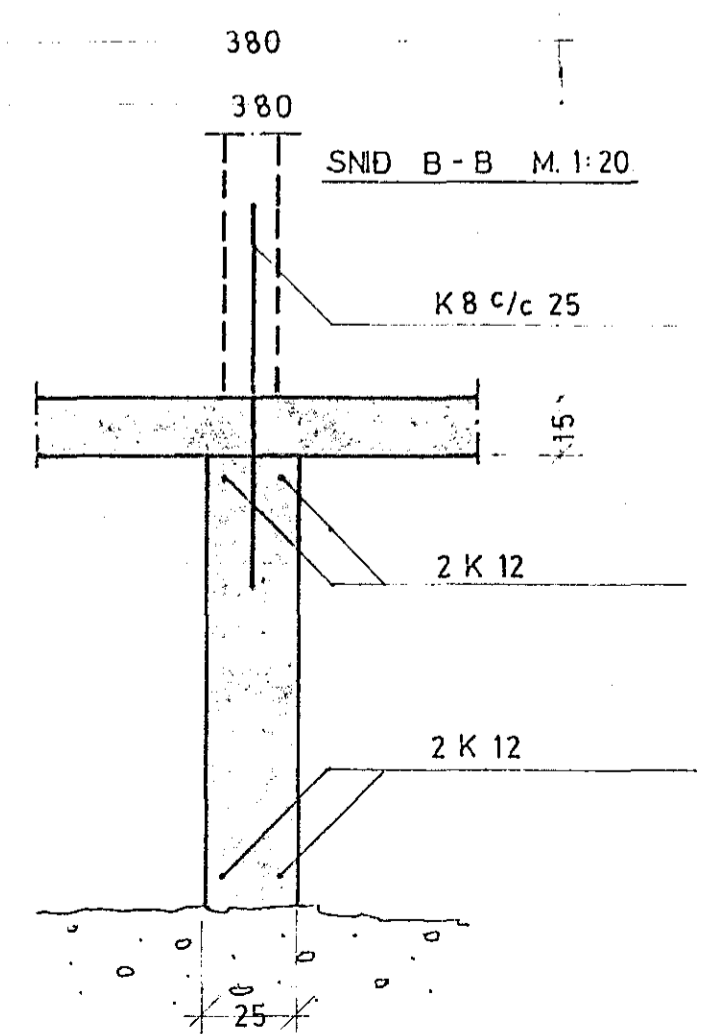
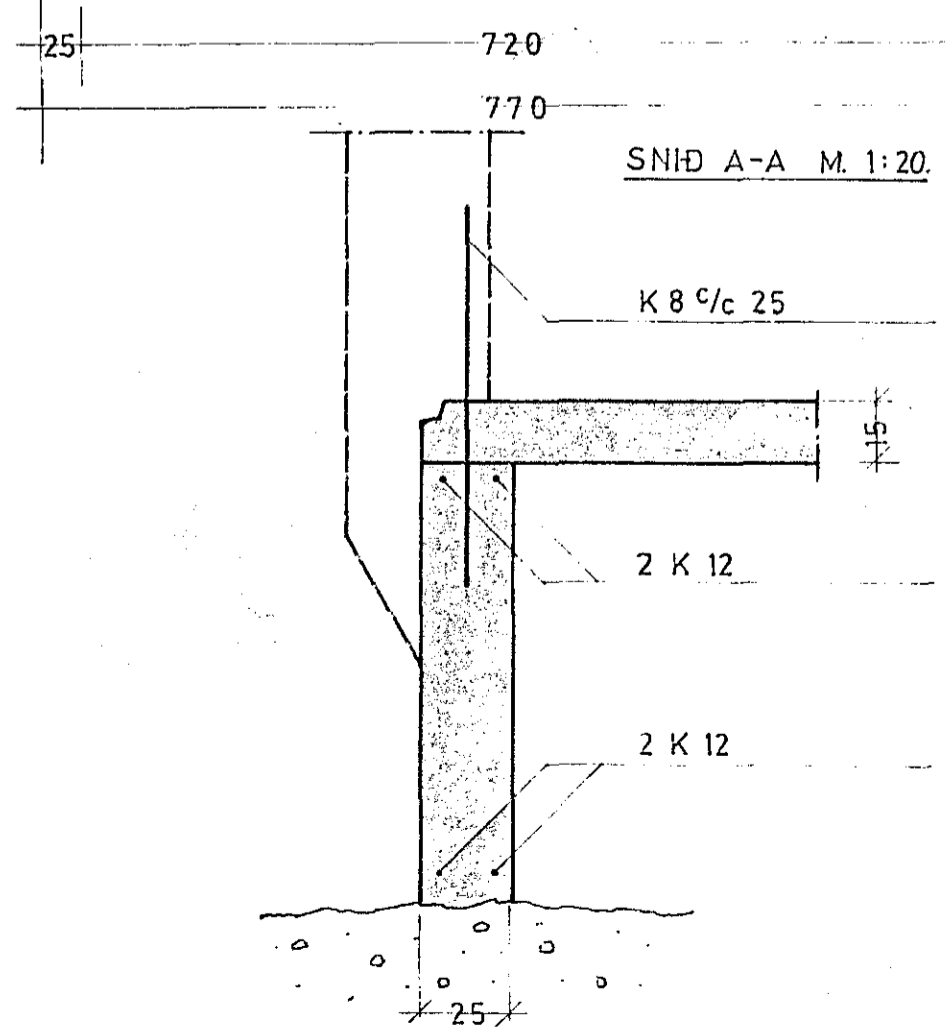
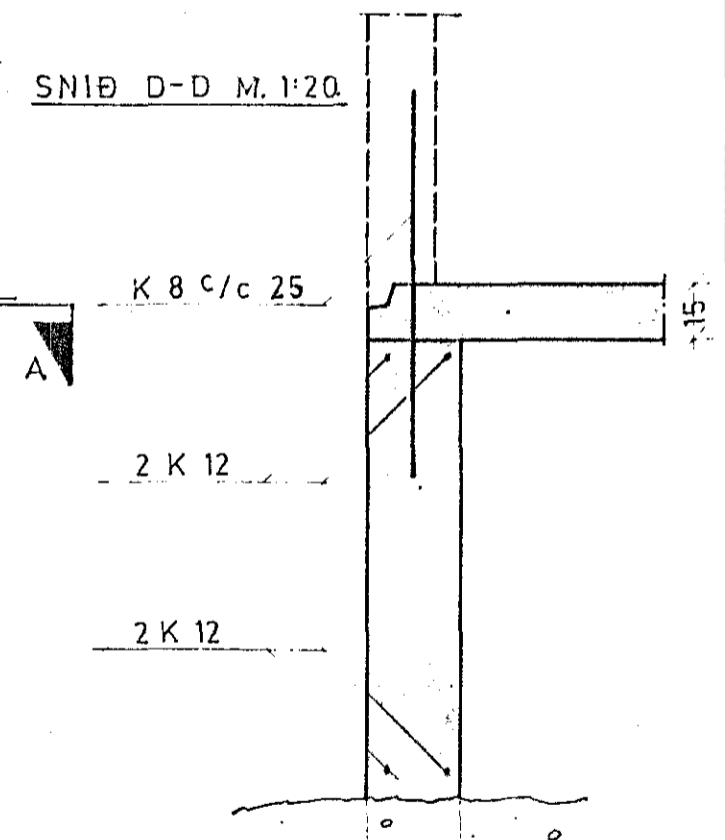
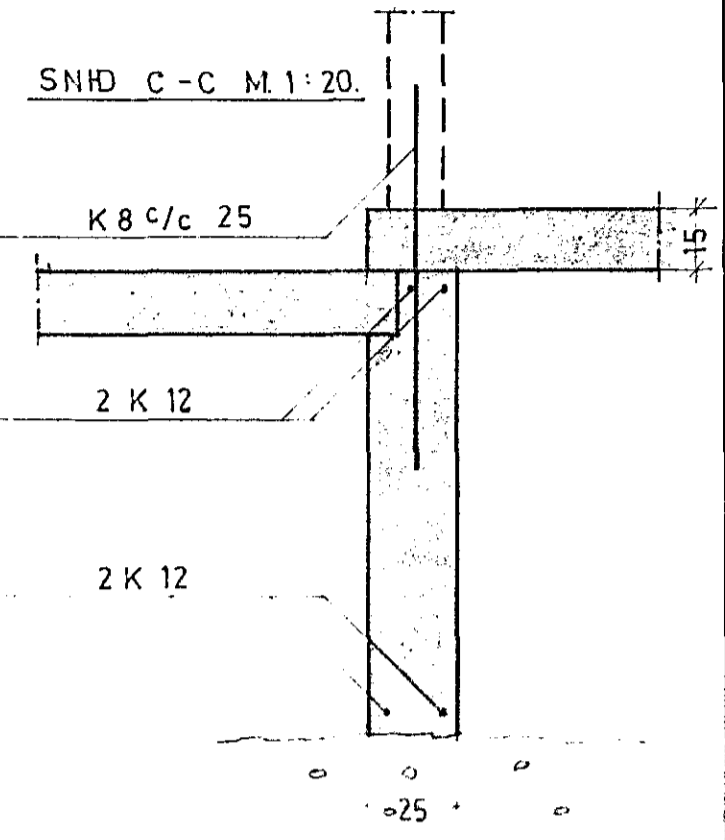
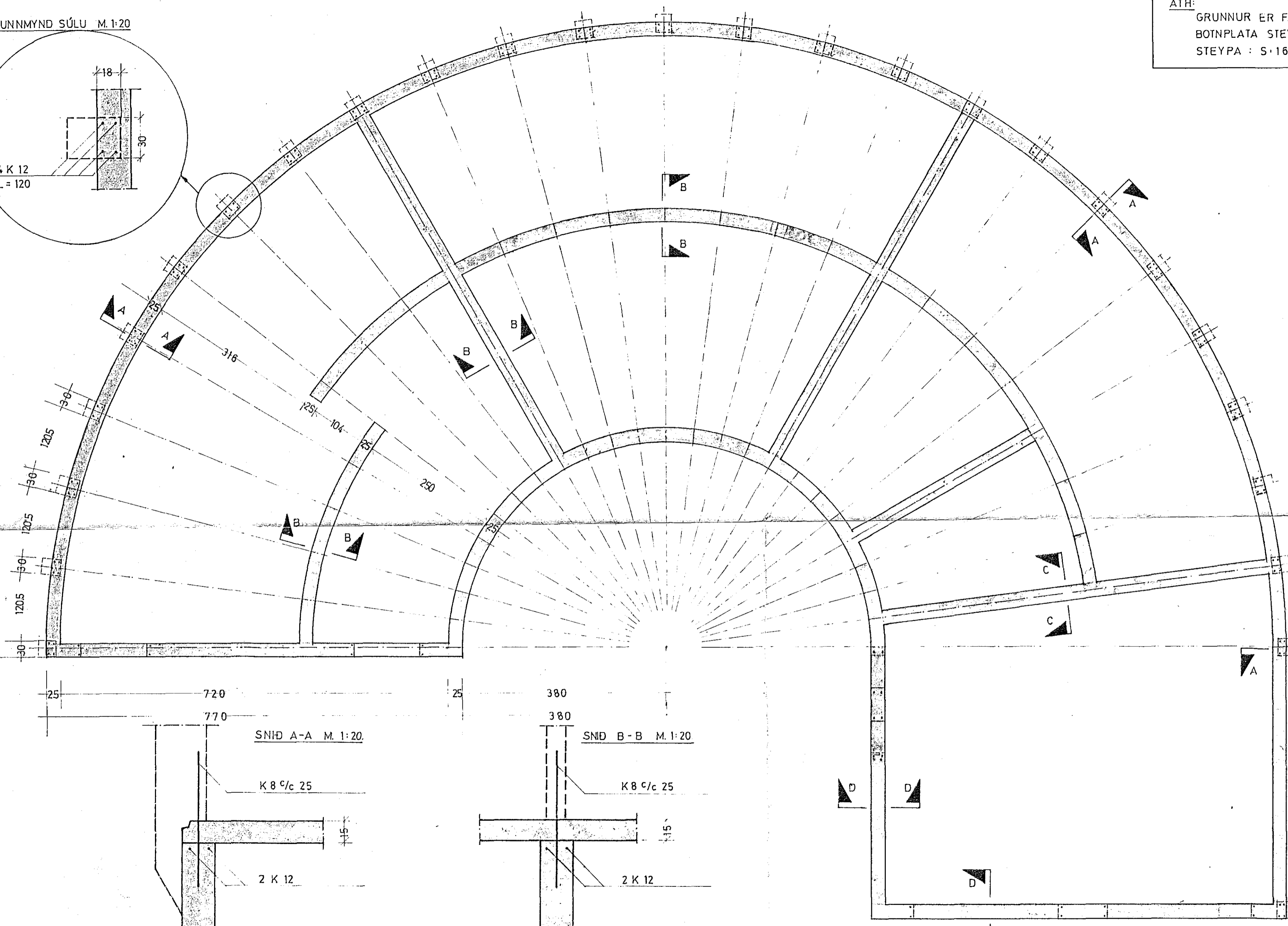


GRUNNMYND SÚLU M. 1:20



ATH: GRUNNUR ER FASTUR HRAUNBOTN ($\sigma < 2 \text{ kg/cm}^2$).
 BOTNPLATA STEYPIST ÓJÁRNBENT Á ÞJAPPADA FYLLINGU.
 STEYPA : S·160



TÓMAS TÓMASSON
 LITLITUNINGUR & DRÖGUR T.V.E.Í.
 SÚLU 110 110 110 70385

TEIKN: ÓP.HI · UNDIRSTÖÐUR, M. 1:20, 1:50 · SÆVANGUR 12, HAFNARFIRÐI