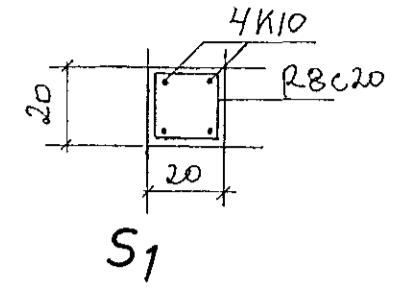
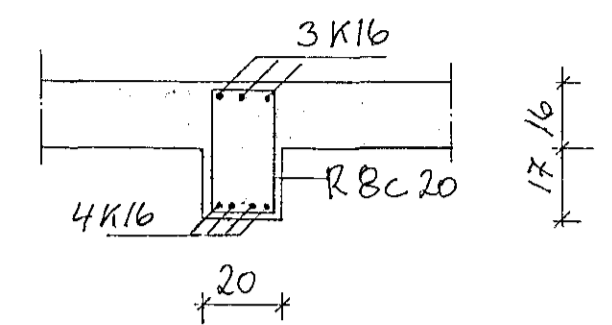


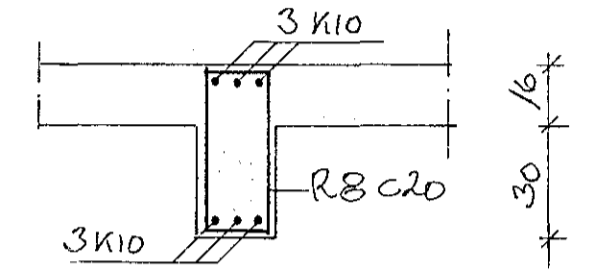
SNIÐ D 1:20



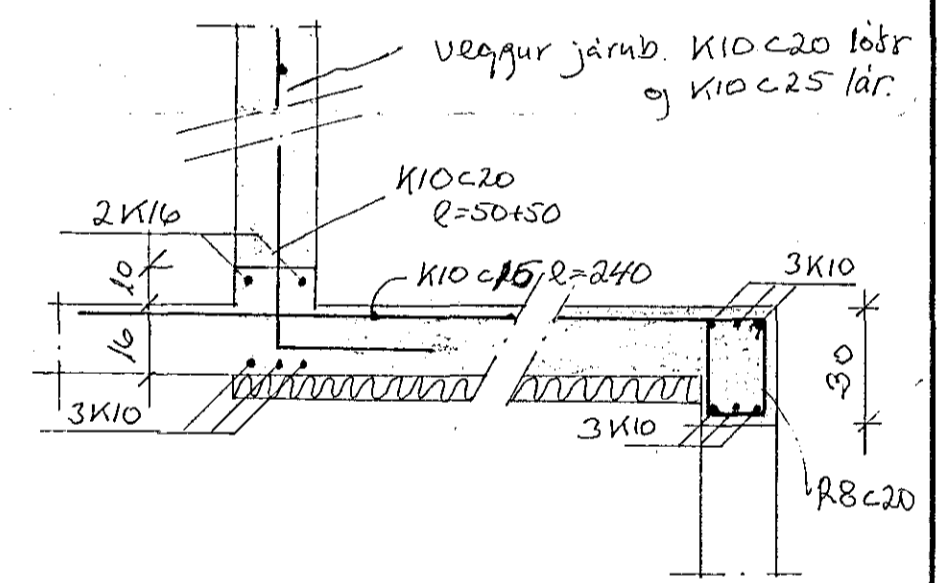
S1



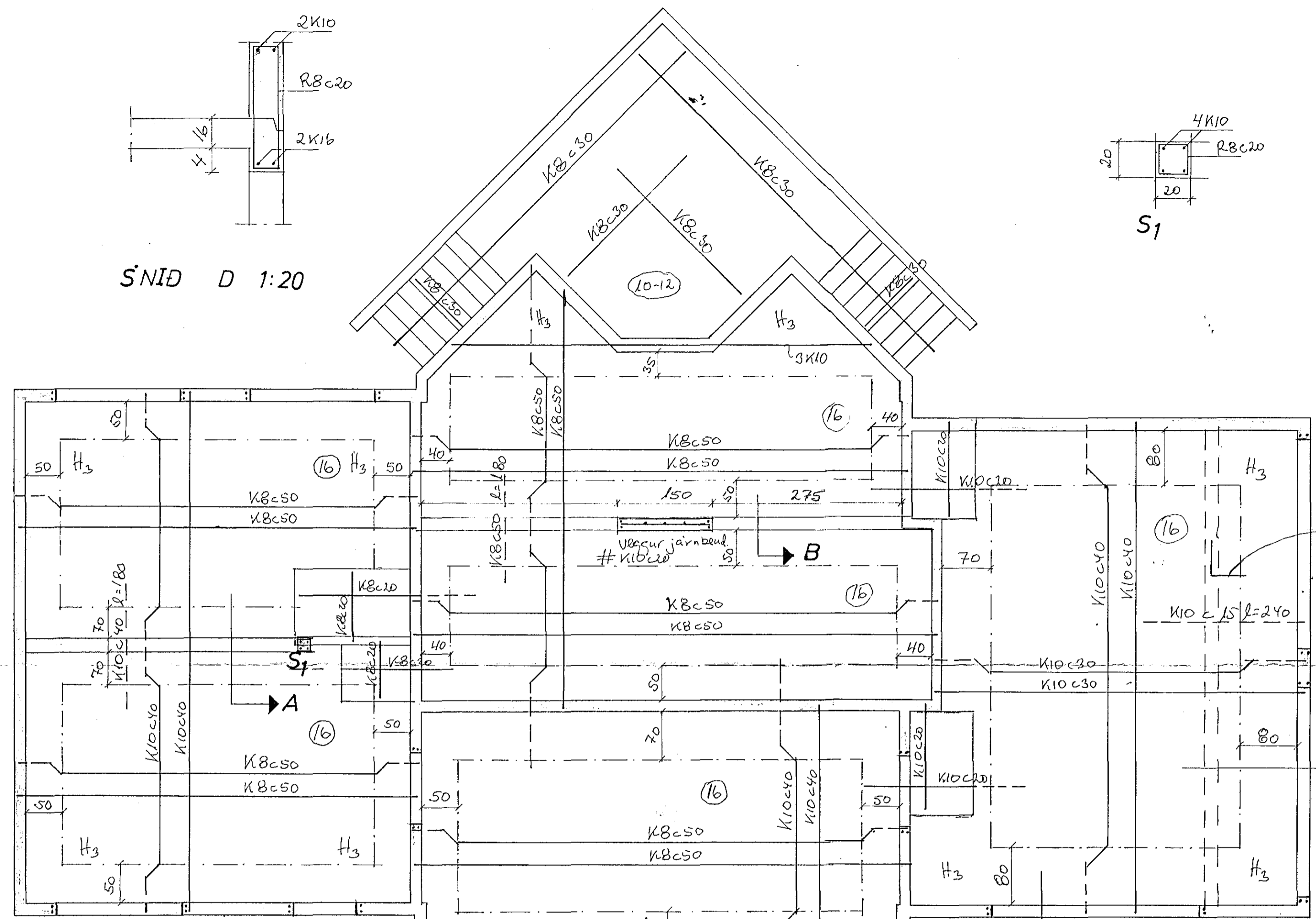
SNID A 1:20



SNID B 1:20



SNID C 1:20



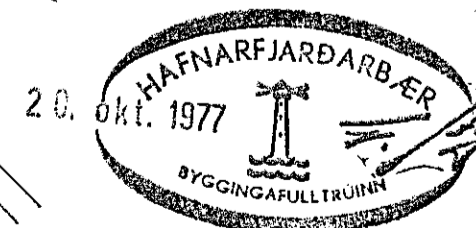
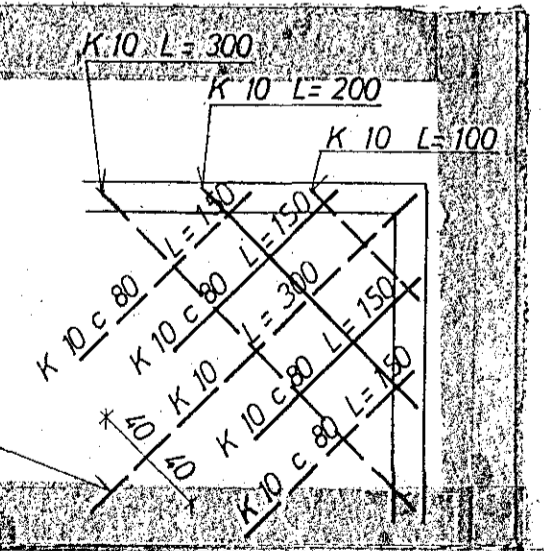
SKÝRINGAR:

--- TAKNAR STAL Í EFRA BORDI PLÖTU  
--- NEDRA ---

(15) PLÖTUÞYKKT 1 cm.  
UPPMED DYRUM OG GLUGGUM KOMI 2 K 10,  
EINS UNDIR GLUGGUM, EN YFIR 3 K 10,  
NEMA ANNAD SE SYNT JARNIN GANGI  
MINNST 60 cm UT FYRIR OP  
Í EFSTU STEYPUKIL TIL FESTINGAR  
A SPERRUM R 8 c 20 L = 100.  
STEYPA S 160  
K MERKIR KAMBSTAL KS 40  
R --- STEYPUSTYRKJARJARN ST 37  
Í STEYPUKIL KOMI K 8 c 35 L=90, NEMA ANNAD SE SYNT  
SETJA SKAL K 10 c 20 LÖÐRETT OG  
K 10 c 30 LARÉTT Í INNRI HLIÐ VEGGJA,  
ÞAR SEM EINHLIÐA FYLING KEMUR

SKÝRINGAR:

Í HORN MERKT (H1), (H2).....  
SKAL SETJA RIFUVÖRN EINS OG  
HÉR ER SÝND. TALAN Á EFTIR  
H-INU (Í HRINGNUM) SEGIR TIL  
UM HVE MÖRG JARN SKAL SETJA  
SITT HVORU MEGIN MIDJUJARNINS.



SÆVANGUR 9 HAFNARF		MÆLIKVARDI 1:30 1:20	VERK 7632	TEIKN NR 1.2
PLATA YFIR KJALLARA		Hannað: <i>[Signature]</i> Teiknað: <i>[Signature]</i>	Yfirfarið: <i>[Signature]</i> Samb: <i>[Signature]</i>	DAGS Mári FF.
JÓHANN GUNNAR BERGPÓRSSON VERKFR MVFI STRANDGÖTU 11 — HAFNARFIRÐI — SÍMI 53315		BREYTT		