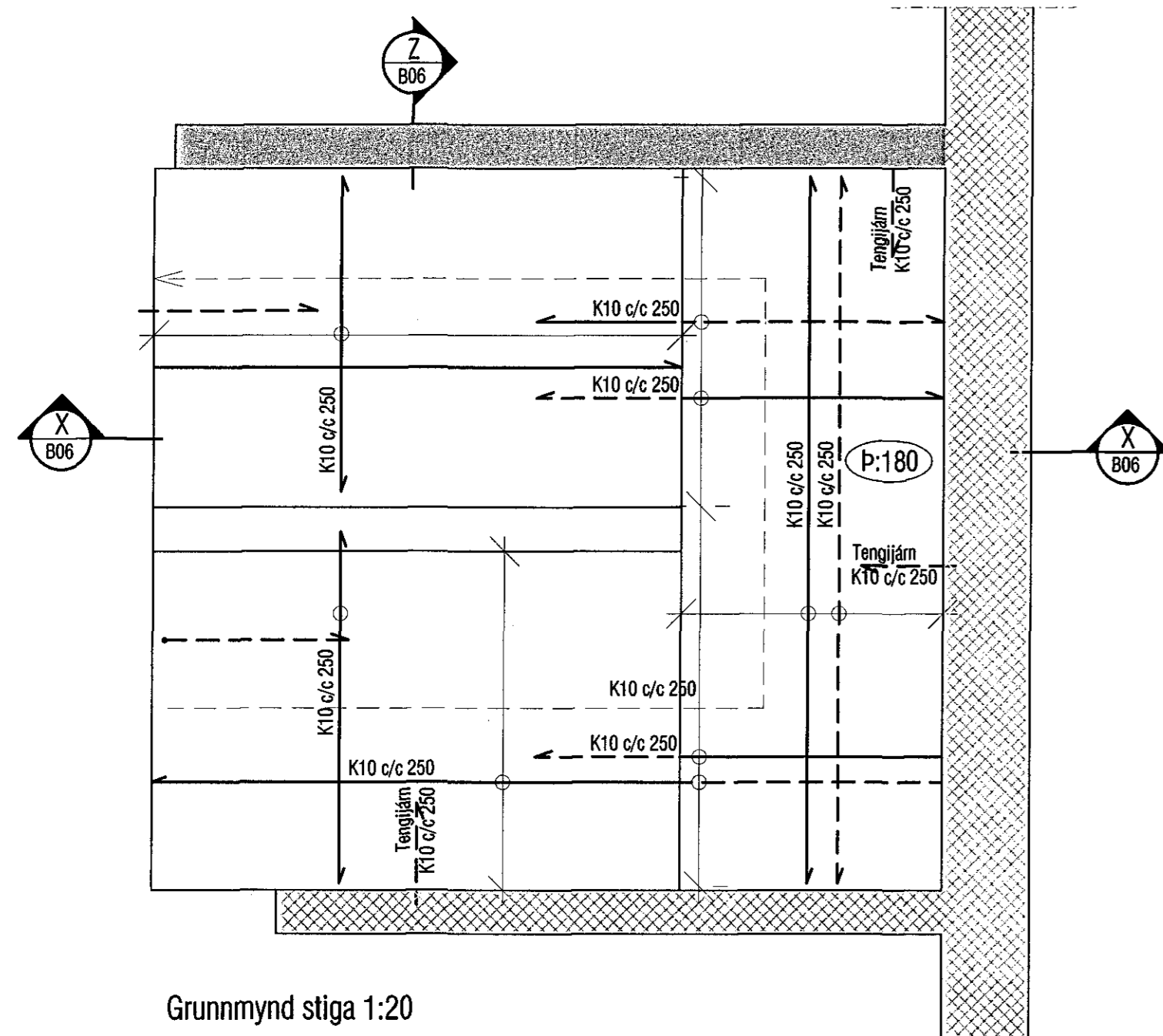
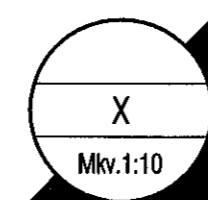


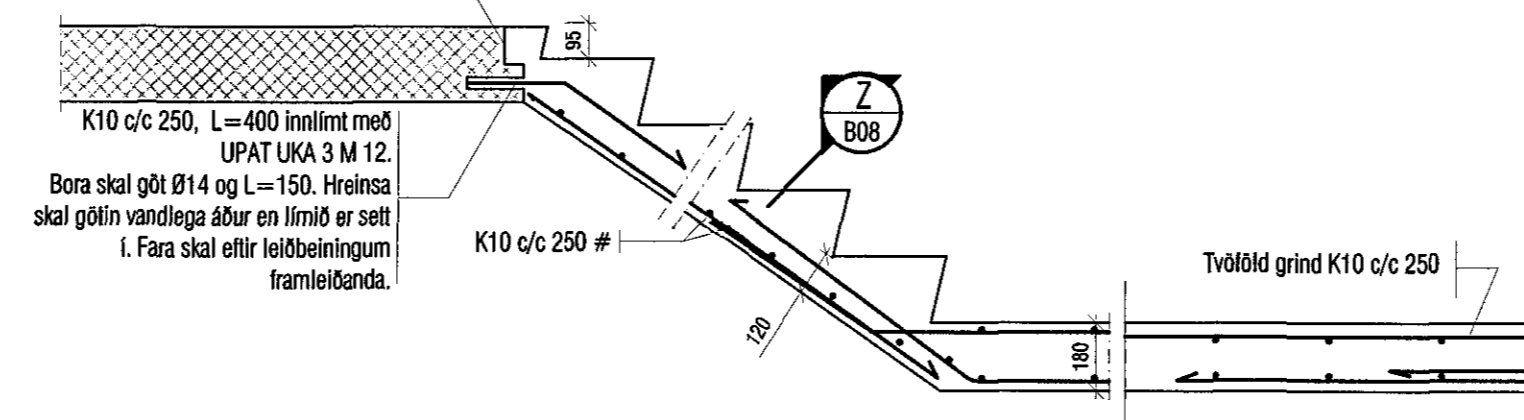
STEYPTUR STIGI Í HÚS NR. 48.



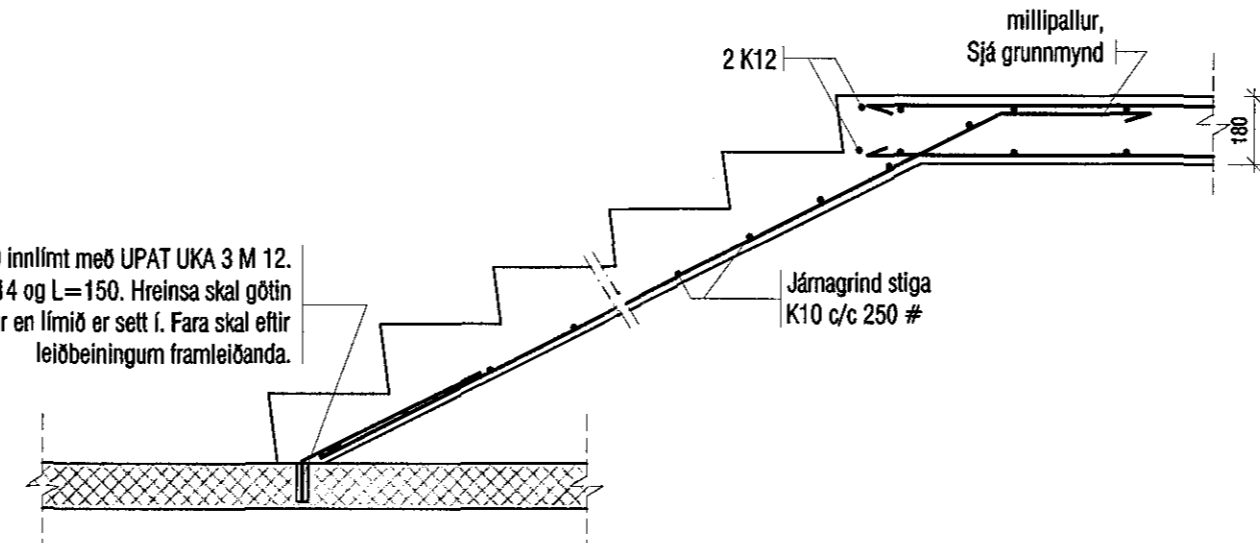
Grunnmynd stiga 1:20



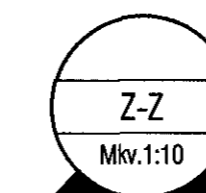
Saga skal sett í plötu.  
50x100 mm



K10 c/c 250, L=400 innlimt með UPAT UKA 3 M 12. Bora skal göt Ø14 og L=150. Hreinsa skal götin vandlega áður en limið er sett í. Fara skal eftir leiðbeiningum framleiðanda.



K10 c/c 250, L=400 innlimt með UPAT UKA 3 M 12. Bora skal göt Ø14 og L=150. Hreinsa skal götin vandlega áður en limið er sett í. Fara skal eftir leiðbeiningum framleiðanda.



Eintöld járngrind:  
Lárétt K10 c/c 200  
Lóðrétt K10 c/c 300  
beygt inn í plötu

Járngrind stiga sjá grunnmynd

Tengjárn K10 c/c 250  
L=500+500=1000

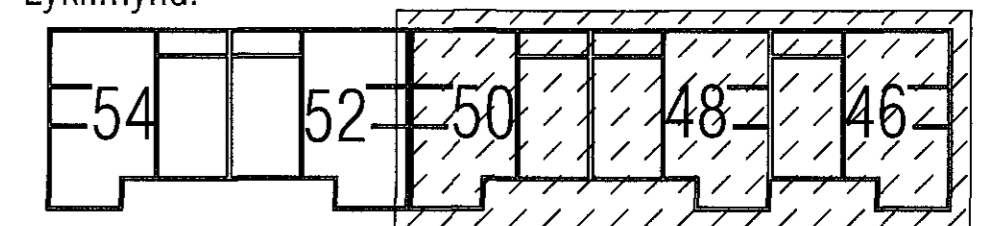
Skýringar:

Á teikningu B-01 eru almennar skýringar og öll lágmarks ákvæði varðandi steypu og bendistál t.d. frágangur á járnnum kringum op og brúnir og fl. Gólfkötur í steypuvirki þ.e. í botnplötu eru 100 mm neðar en endanlegur kóti frágenginnar plötu (með gólfefni).

Um nákvæma stærð og staðsetningu einstakra byggingahluta. Sjá nánar á sérteikningum aðalhönnuðar.

Göt og raufar (sjá lagnateikn.)

Lykilmynd:



23. 09. 2015  
STEYPTUR STIGI Í HÚS NR. 48.

<p><b>VEKTOR</b> - hönnun og ráðgjöf - Akranell 6, 201 Kópavogi.</p>		<p>Sigurður Halsteinsson Bygginguvaldið í Hafnarfirði Sími: 00990-7740 Sími: 554-6800 fax: 554-9998.</p>	
<p>Telvi. nr. <i>Sigurður Halsteinsson</i> Samþykkt: <i>Sigurður Halsteinsson</i></p>		<p>KVISTAVELLIR 46-54, HAFNARFIRÐI Undirstöður Grunnmynd</p>	
<p>Formaður: KÁ Dagsetning: 24.01.07</p>		<p>Talvafé: KÁ Verk nr.: A-06-06-36 Málkennitala: 1:50 Telvi. nr.: B-05</p>	