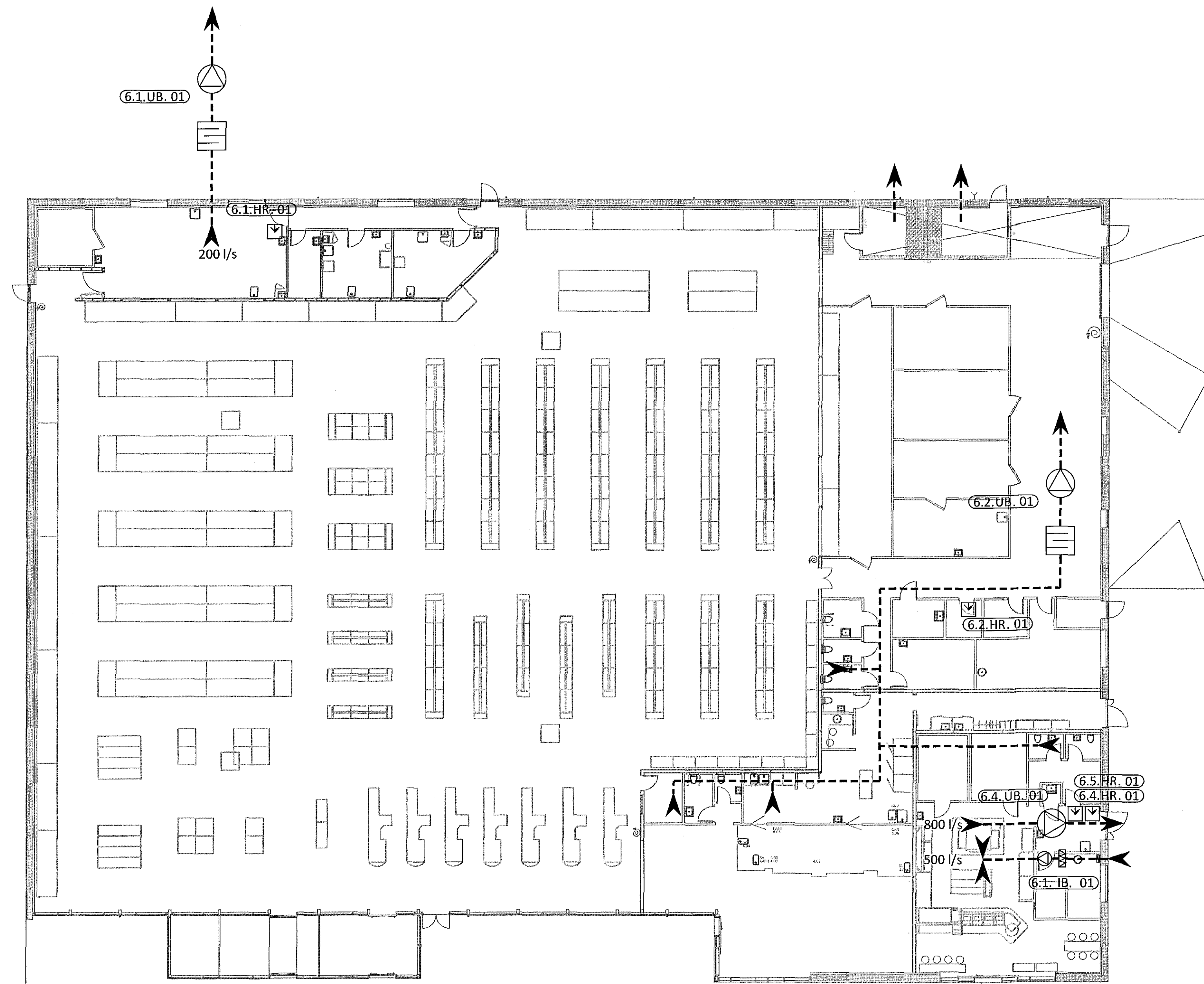


Samþykkt þann  
30. júní 2016  
Byggingafulltrúinn *[Signature]*



**KERFISLÝSING, KERFI 6.1ÚB1**

KERFIÐ ER ÚTSOGSKERFI FYRIR VINNLSURÝMI. LOFT ER SOGAÐ GEGNUM RISTAR OG BLÁSÍÐ ÚT. BLÁSARI ER STAÐSETTUR Á ÞAKI. KOMA SKAL FYRIR ÞREPASTÝRÐUM HRADABREYTIÐ OG SKAL HANN VERA STAÐSETTUR VIÐ INNGANG Í KIÖTVINNSLU.

**KERFISLÝSING, KERFI 6.2ÚB1**

KERFIÐ ER ÚTSOGSKERFI FYRIR STARFSMANNARÝMI. LOFT ER SOGAÐ GEGNUM RISTAR OG BLÁSÍÐ ÚT. BLÁSARI ER STAÐSETTUR Á ÞAKI. KOMA SKAL FYRIR ÞREPASTÝRÐUM HRADABREYTIÐ OG SKAL HANN VERA STAÐSETJA Í RÆSTIKOMU.

**KERFISLÝSING, KERFI 6.3ÚB1**

KERFIÐ ER ÚTSOGSKERFI FYRIR TÆKNIRÝMI KÆLIKERFA. LOFT ER SOGAÐ GEGNUM RIST Á ÚTVEGG OG BLÁSÍÐ ÚT MEÐ STOKKBLÁSARA. BLÁSARI ER STAÐSETTUR Í RÝMI. KOMA SKAL FYRIR ÞREPASTÝRÐUM HRADABREYTIÐ OG SKAL HANN VERA SAMA RÝMI.

**KERFISLÝSING, KERFI 6.4ÚB1**

KERFIÐ ER ÚTSOGSKERFI FRÁ HÁF YFIR PIZZAOFNI. LOFT ER SOGAÐ GEGNUM HÁF YFIR FNI OG BLÁSÍÐ ÚT. BLÁSARI ER STAÐSETTUR Á ÞAKI. KOMA SKAL FYRIR ÞREPASTÝRÐUM HRADABREYTIÐ OG SKAL HANN VERA STAÐSETJA Í STARFSMANNARÝMI.

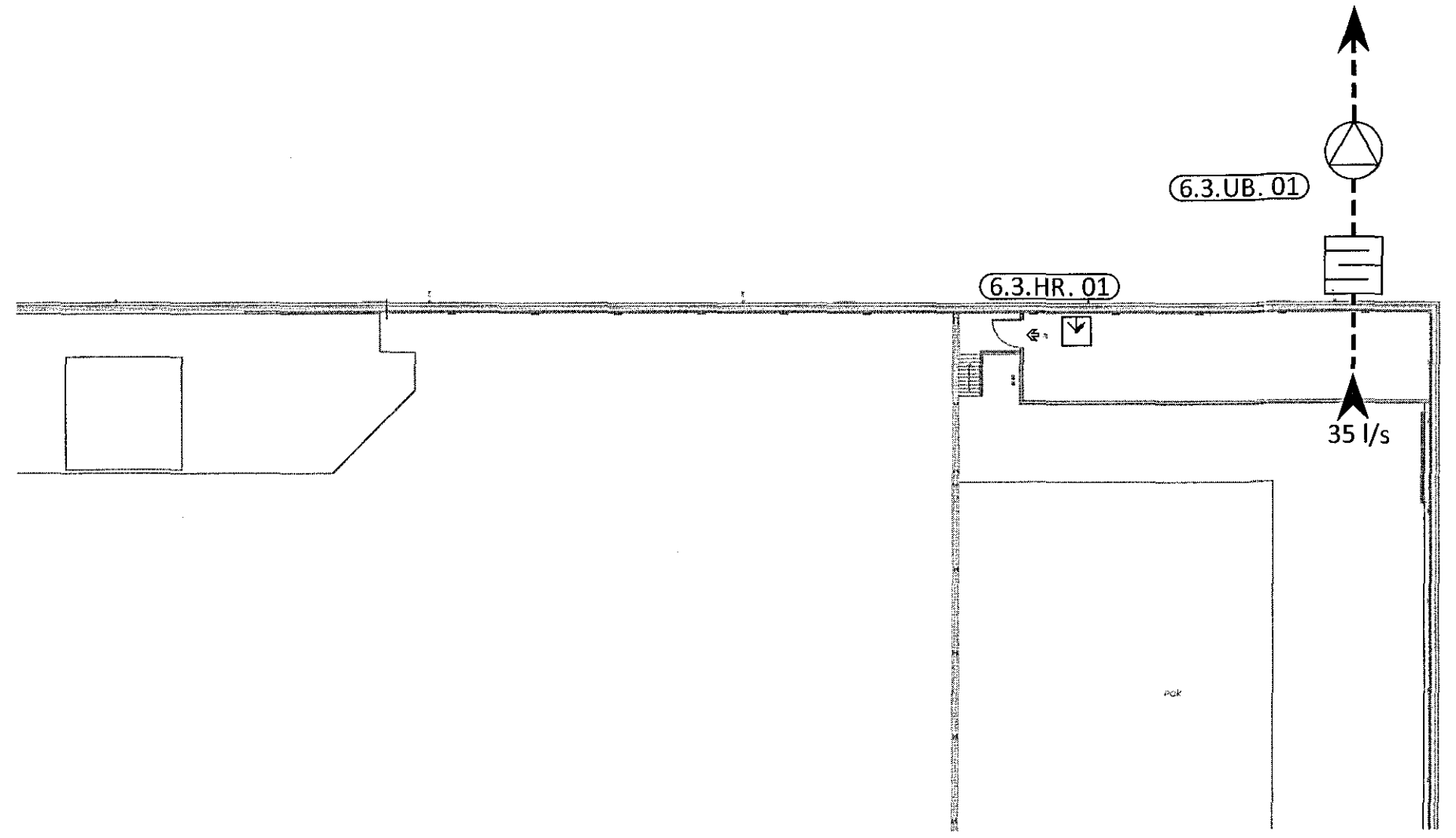
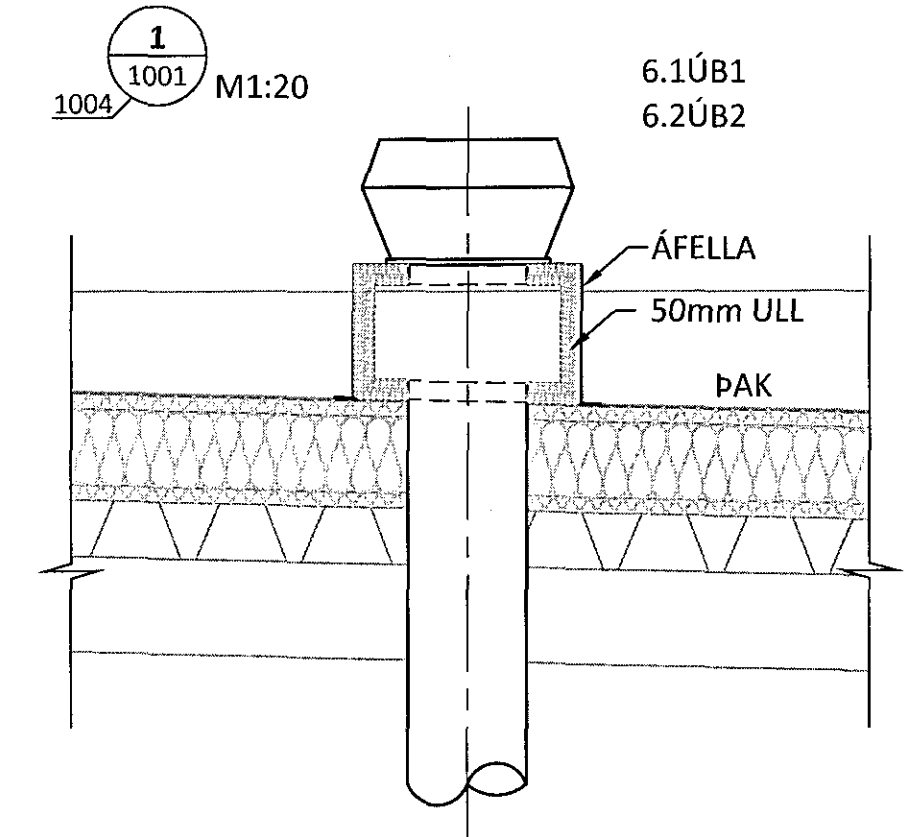
**KERFISLÝSING, KERFI 6.1IB1**

KERFIÐ ER INNBLÁSTUSRSKERFI Á MÓTI ÚTSOGI FRÁ HÁF YFIR PIZZAOFNI. LOFT ER TEKID INN UM VENTIL Á ÞAKI, LEITT Í GEGNUM SLÚ (EU7) OG BLÁSÍÐ ÚT UM DREIFARA VIÐ HÁF. INNTAKSLOKA ER Á STOKK VIÐ ÞAK. SAMSTÆÐA ER STAÐSETT OFAN KERFISLOFTA. KOMA SKAL FYRIR ÞREPASTÝRÐUM HRADABREYTIÐ OG SKAL HANN VERA STAÐSETJA Í STARFSMANNARÝMI.

**TÆKJALISTI**

NR.	TÆKI	HLUTVERK	STÆRÐ/AFKÖST
6.1ÚB01	ÞAKBLÁSARI	ÚTSOG FRÁ VINNLSURÝMUM	ÚTSOGSBLÁSARI AFKÖST 175 l/s VIÐ 120 Pa
6.2ÚB01	ÞAKBLÁSARI	ÚTSOG FRÁ STARFSMANNARÝMUM	ÚTSOGSBLÁSARI AFKÖST 255 l/s VIÐ 150 Pa
6.3ÚB01	STOKKBLÁSARI	ÚTSOG FRÁ TÆKNIRÝMI	ÚTSOGSBLÁSARI AFKÖST 35 l/s VIÐ 75 Pa
6.4ÚB01	ÞAKBLÁSARI	ÚTSOG FRÁ PIZZAOFNI	ÚTSOGSBLÁSARI AFKÖST 800 l/s VIÐ 150 Pa
6.1IB01	SAMSTÆÐA INNTAKSLOKA SÍA	INNBLÁSTUR Á MÓTI ÚTSOGI FRÁ PIZZAOFNI GORMLESTUÐ, LOKAR VIÐ STRAUMROF SÍAR INNTAKSLOFT	BLÁSARI AFKÖST 500 l/s VIÐ 150 Pa
6.1HR01	HRADABREYTIÐ	STÝRIR HRADA Á BLÁSARA 6.1ÚB01	EU7
6.2HR01	HRADABREYTIÐ	STÝRIR HRADA Á BLÁSARA 6.2ÚB01	PREPASTÝRÐUR HRADABREYTIÐ
6.3HR01	HRADABREYTIÐ	STÝRIR HRADA Á BLÁSARA 6.3ÚB01	PREPASTÝRÐUR HRADABREYTIÐ
6.4HR01	HRADABREYTIÐ	STÝRIR HRADA Á BLÁSARA 6.4ÚB01	PREPASTÝRÐUR HRADABREYTIÐ
6.5HR01	HRADABREYTIÐ	STÝRIR HRADA Á BLÁSARA 6.1IB01	PREPASTÝRÐUR HRADABREYTIÐ

VIÐ BOÐ FRÁ BRUNAVIÐVÖRUNARKERFI STÖÐVAST BLÁSARAR.



ÁRITUN OG ALMENNUDAR: *[Signature]*  
Kt. 220504-4369KT.

A 21.06.16 REYNDARTEIKNING <i>[Signature]</i>			
BR.	DAGS.	BREYTING	



**FLATAHRAUN 13** HAFNARFJÖRÐUR  
NÝBYGGING KRÖNUVERSLUN  
LOFTRÆSING  
KERFISMYND  
SNIDMYNDIR

SAMÞYKKT:	KT. <i>[Signature]</i>		
HÖNNUÐUR:	VERFARID	DAGS. ÚTG.	DAGS. BREYT.
GP	gummi@ferill.is	DAG	13.11.15
MKV.	VERKNR.	TEKN. NR.	BREYT.
-	14048	5 - 0002	A