

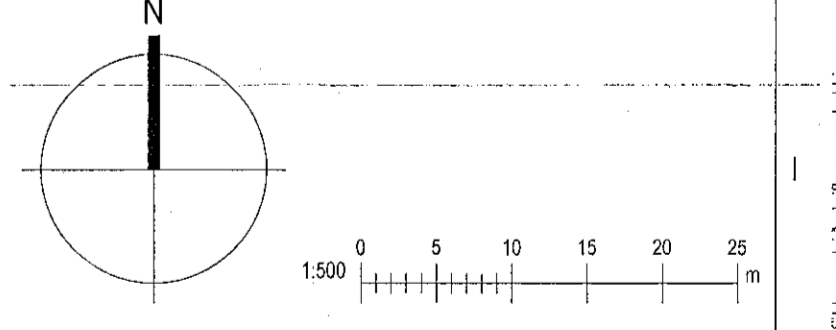
Samþykkt þann  
10. FEB. 2021  
Byggingartillitunni í Hafnarfjörð  
Sigrún Þorvaldsson

**Tákn**

GN	= Gólfurfall	Brúntákn	
BN	= Þakurfall	Veggir og hæðskil	
SN	= Svalurfall	EI60	
LR	= Loftrásing	EI90	
VLR	= Váknátt loftrásing	A-EI60	
PK	= Póskassar	A-EI120	
NL	= Neyðarþús	REI60	
BO	= Býggunarþús	REI120	
R	= Reykskipting	A-REI120	
HSL	= Handskipting	A-REI120	
UT	= Merkta útgangur		
HV	= Hítavala	Hurðir	
VV	= Vátavala	E30-CS	
FR	= Rafmagnsvala	EI30-CS	
UK	= Útkvám	EI60-CS	
DS	= Dyrasni	Gluggar	
DS	= Dyrasni	E30	
F	= Félagsvið björgunartop		
ES	= Ertaslanga		
CS	= Stigleðsla		
CS	= Stigleðsla út		
CS	= Stígarnstöð brunavörðunarkerfis		
CS	= Inntak		
CS	= Blástæði fyrir fallaða		

Digitaly signed by  
Gunnar H. Kristjánsson  
Gunnar H. Kristjánsson  
Kristjánsson Gunnar  
H. Kristjánsson enfi  
Ísland-18 Ísland  
enfi@kristjansson.is  
enfi@kristjansson.is  
Reason: I am the author  
of this document  
Location:  
Date: 2020-09-07  
14:22Z

2	31.08.2020	Sorggerði er foraskiptum einingum (26 einingar) verður komið fyrir í stað fjórgganna. Um er að ræða 2x6 stk. 600L, 2x300L og þótt komið fyrir þannig að 6 stöð þýna veim hlutum. Reihlyðstæðum breytt þannig að í stað eins störs stæða væra smærri stæði við hvert húsbilaplan.	RCM
Útg.	Dags.	Lýsing	Nafn



**Frostrós hönnun og þróun ehf.**  
Hilfasmán 19 - 2.hæð, 201 Kópavogur, Ísland  
GSM: 899.4616  
Kt. 650913-1089 email: ragnar.d@gmail.com

**Stuðlaskarð 1-7**  
**Hafnarfjörður**  
Landnúmer: 214626 Staðgr.: 1400-1-56600010  
Fjölbýlishús

**Afstöðumynd**

Aðaluppdrættir

Hönnun:	RM	Verknúmer:	16089IF
Verkefnastjóri:	RM	Málkvarði:	1: 500
Teiknaði:	RM,HGR	Dagsetning:	13.02.2017
Yfirfarir:	RM	Bláð:	Útgáfa:
Samþykkt:	Ragnar Magnússon Kt. 190162-2229	L101	2

Pró: 29.05.2017  
Skr: 13.02.2020 13:52:26  
Skr: C:\Verkefni\10089IF-Stuðlaskarð 1-7\Haf10089IF-Stuðlaskarð 1-7\Haf.MS.rvt

**Afstöðumynd**  
1: 500

Copyright © Frostrós hönnun og þróun ehf. Hönnuð afskurðir eru allar í eigu hönnuðs. Fjölbýlið er í eigu samþykktar.