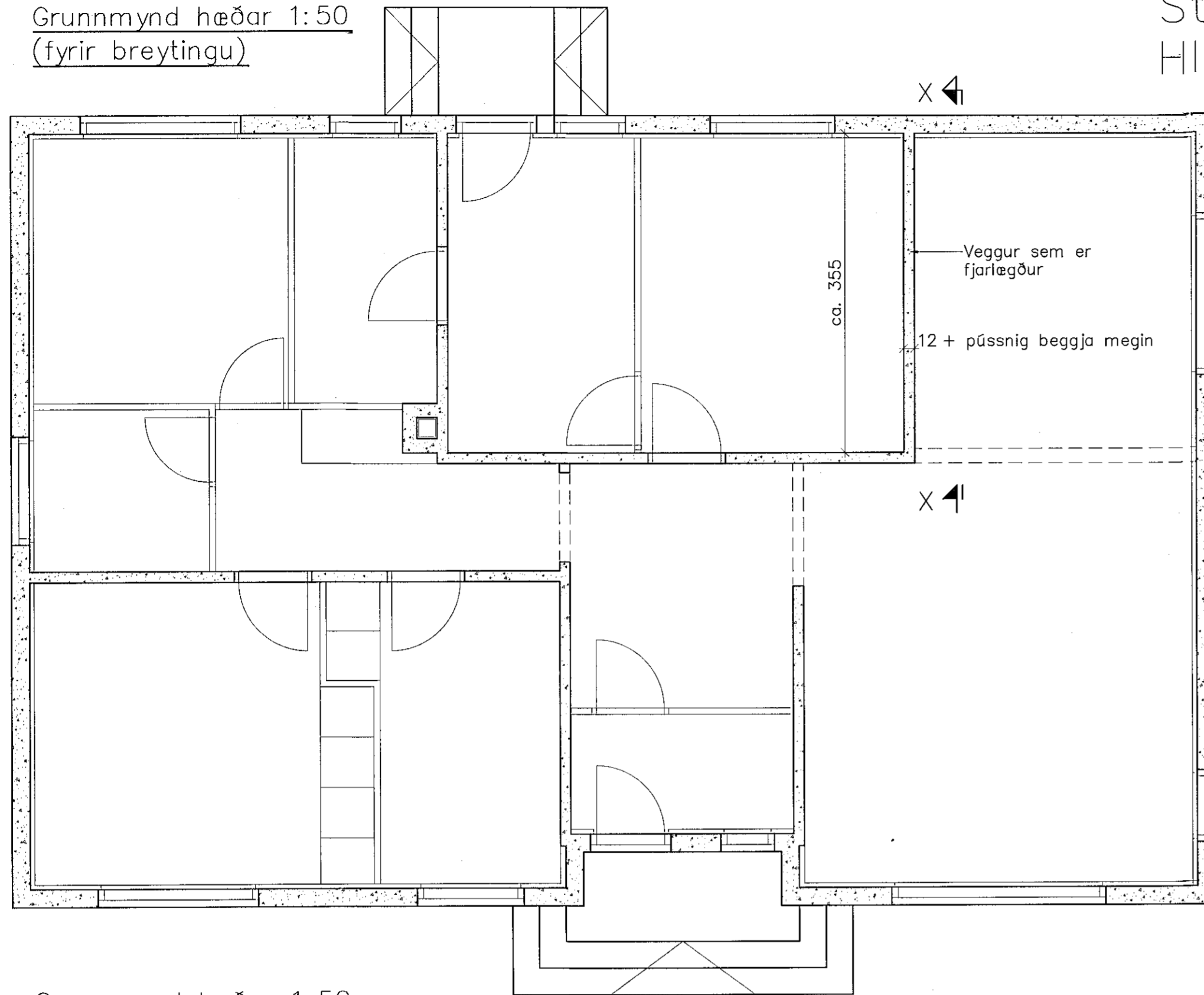


# JÁRNBENT STEYPA

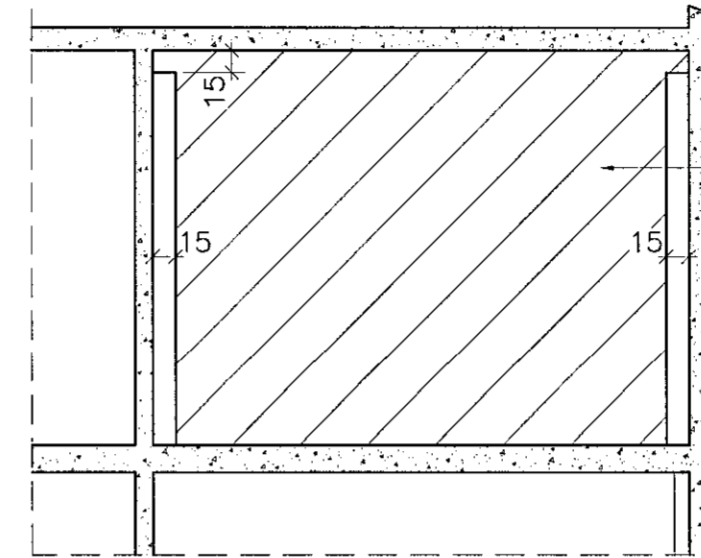
## Stálbitastyrking u/loftaplötu

### Hliðarmynd og snið

Grunnmynd hæðar 1:50  
(fyrir breytingu)

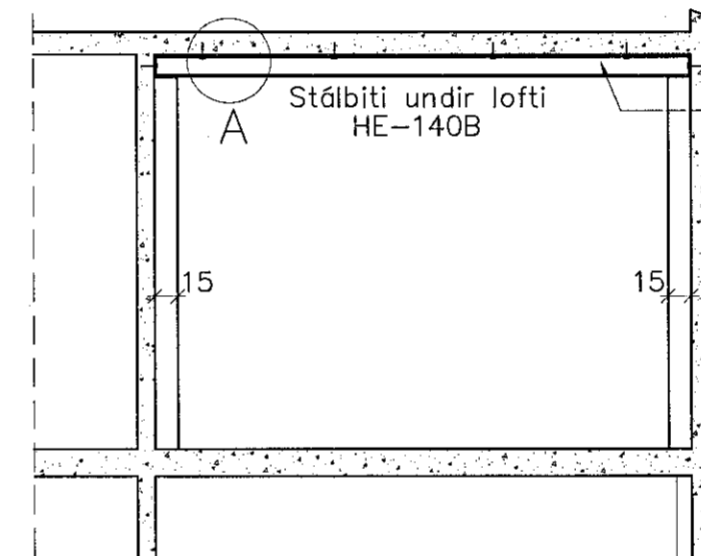


Snið X-X 1:50



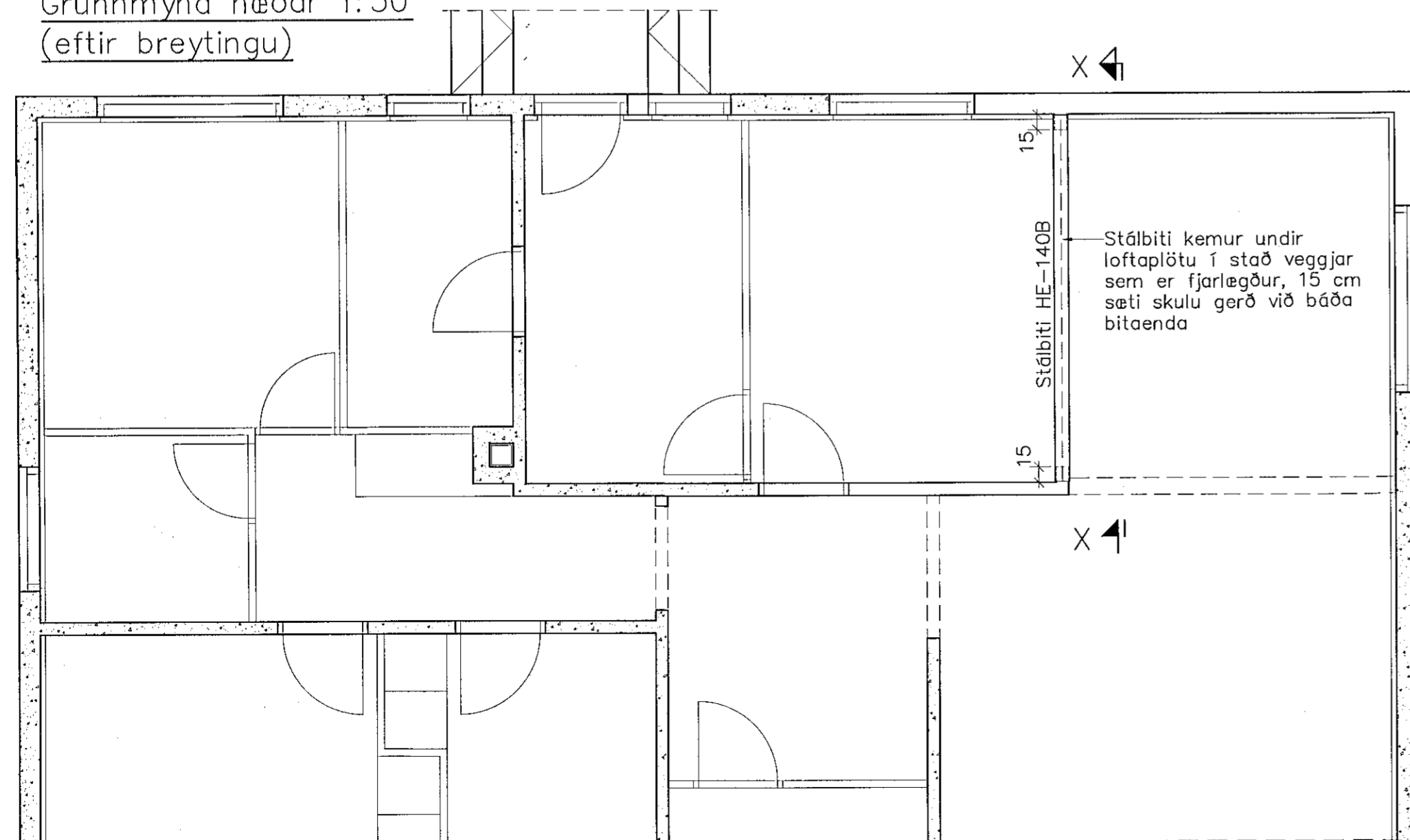
Skástrikað svæði tákna veggflöt, sem skal fjarlægja. Athuga skal að setja öryggisstoðir undir plötu þar til búið er að koma stálbita fyrir með fleygum þannig að ekkert sig komi á plötuna

Snið X-X 1:50

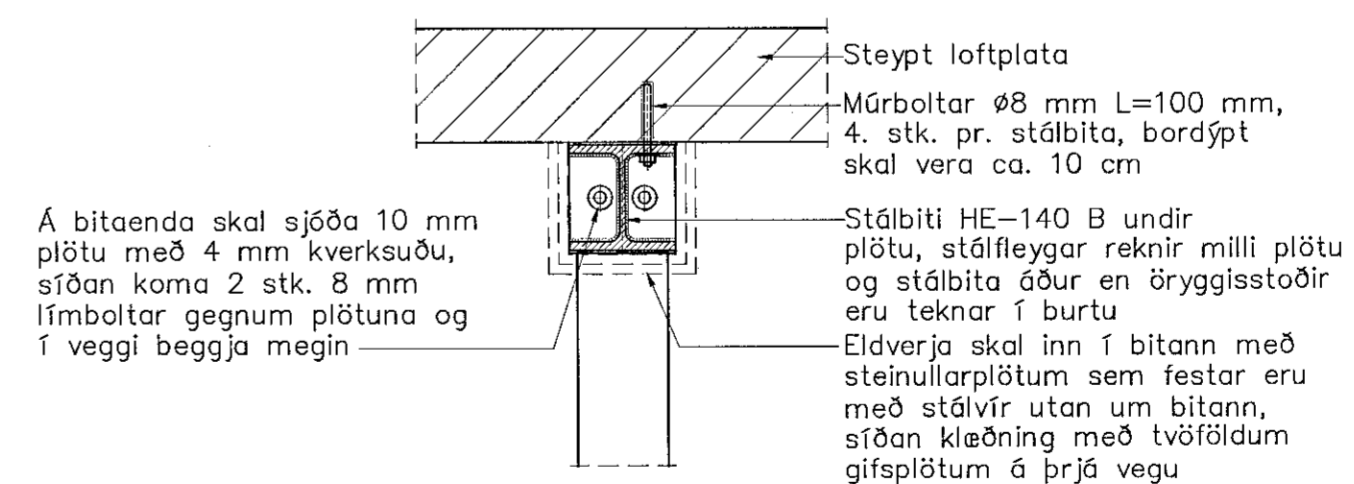


Stálbitinn skal sitja á 15 cm veggútunum beggja megin, fleygar komi milli bita og plötu til að tryggja að ekkert sig komi á plötuna

Grunnmynd hæðar 1:50  
(eftir breytingu)



Sérmynd A 1:10



Tilkynnt framkvæmd  
Samþykkt þann  
17. feb. 2021  
Byggingarfulltrúinn í Hafnarfirði  
Hildur Bjarnadóttir

Breytingar:

**TÓV**  
TEIKNISTOFAN ÓÐINSTORGI,  
VERKFRÆÐISTOFA ehf.  
Óðingötu 7  
101 Reykjavík  
Netfang: tov@to.is  
Sími: 510 2210

Verkefni: Móabará 27 Hafnarfirði

Heiti: Járnsteypa: Stálbitastyrking undir loftaplötu

Hönnun: VÍFILL ODDSSON VERKFRÆÐINGUR  
kt. 101237-3629 FVFI - FRV

KRISTJÁN GUÐMUNDS. VERKFRÆÐINGUR  
kt. 070254-5819 FVFI

GÚSTAF VÍFILSSON VERKFRÆÐINGUR  
kt. 231163-5069 FVFI

Áritun aðalhönnuðar:

M. 1:50 og 1:10

R. K.S.G.

T. K.S.G.

Dags. des. 2020 Nr.1864-1-1