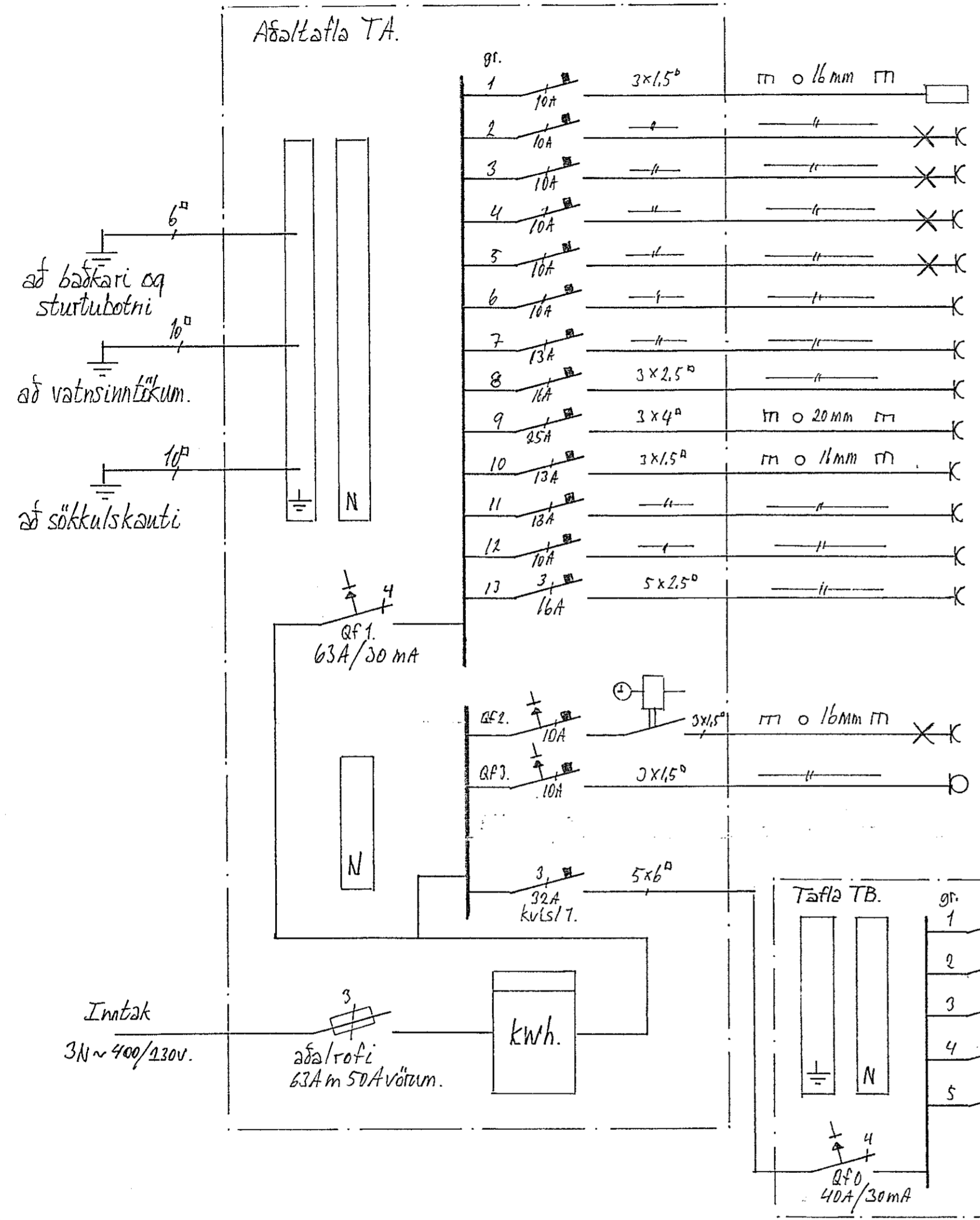
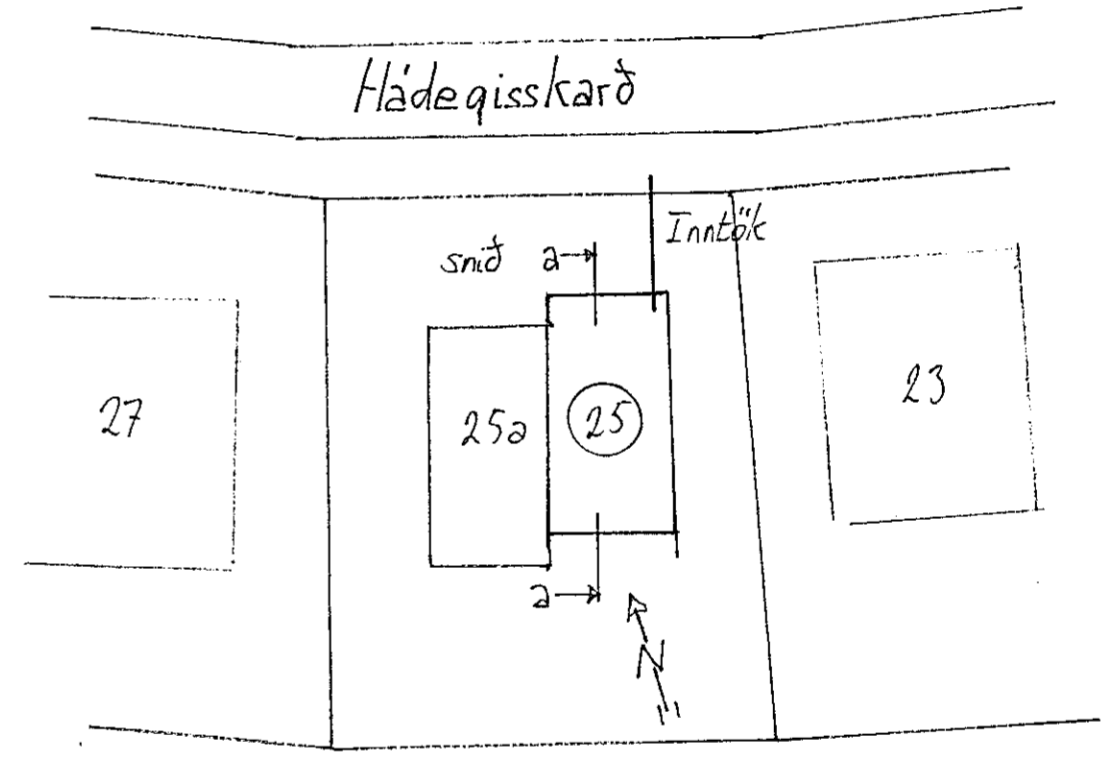
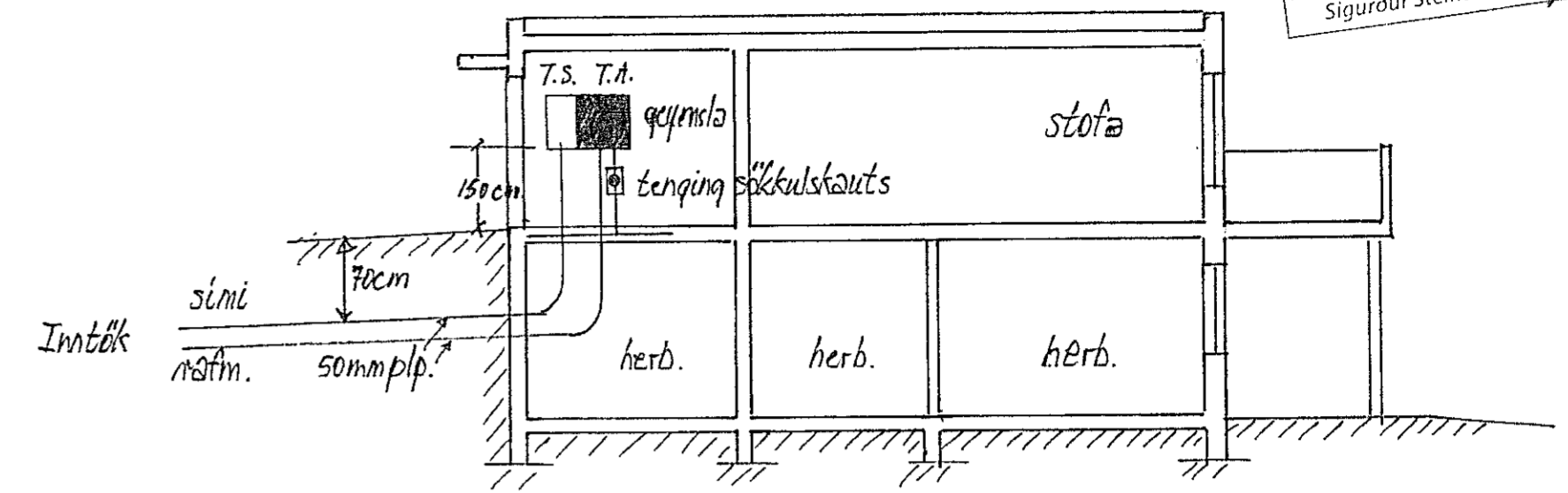


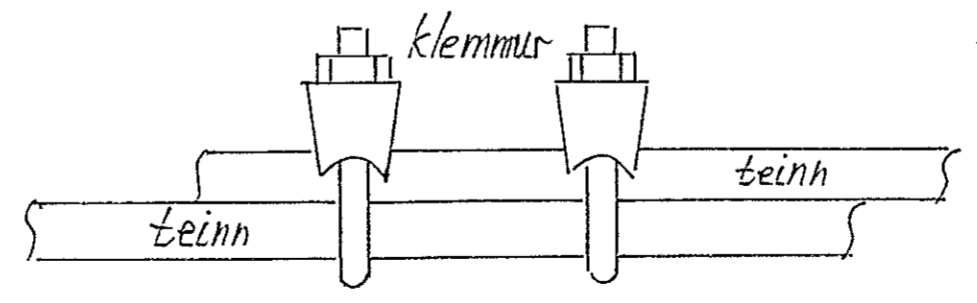
Sampykkt þann
23. feb. 2021
F.h. byggingarfulltrúans í Hafnarfirði
Sigurður Steinar Jónsson



smáspennutafli TS.1.
geymsla önd. wc.
göngur stíðgöngur.
herb. stofa.
eldhús.
ískápur örb.ofn.
tenqar eldhúsi.
ofn.
eldun.
uppvottavél.
bútskápur.
tenqill u. töflu.
tenqill u. töflu.



einlínamynd.



tenqja skal saman tvö næstu jarnin í sökkulvegqjum allan úthringinn að tenqistað, undir töflu, í samræmi við tæknilega tenqiskilmála raforkudreifingar.
frágangur sökkulskauts.

áritun aðalhönnuðar	áritun rafhönnuðar
staður: Hádegisskárd nr.:25, Hafnarfirði.	blað nr. 1 af 2
verk: Raflögn: einlínamynd, snid, afstöðumynd og fráq. sökkulskauts.	mælikv. 1:100 1:500.
	dagsetn. feb. 2021.
Gunnar Eiríksson rafm.löfnfr. kt.:070952-3789 s:8947519.	