

# BURÐARVIRKI, ALMENNAR REGLUR

## 1. STAÐLAR OG ÁLAG

ÍST EN 1990 EUROCODE 0:	GRUNÐVALLARATRIDI VÍÐ HÖNNUN BERANÐI MANNVIRKJA
ÍST EN 1991 EUROCODE 1:	ÁLAGSFORSENDUR Á MANNVIRKI
ÍST EN 1992 EUROCODE 2:	HÖNNUN STEINSTEYPTRA MANNVIRKJA
ÍST EN 1993 EUROCODE 3:	HÖNNUNARSTADALL STÁLVIKIS
ÍST EN 1993 EUROCODE 4:	HÖNNUNARSTADALL UM SAMVERKUN STÁLS OG STEYPU
ÍST EN 1995 EUROCODE 5:	HÖNNUNARSTADALL TIMBURVIKIS
ÍST EN 1995 EUROCODE 6:	HÖNNUNARSTADALL MÚRLAUSNA
ÍST EN 1997 EUROCODE 7:	JARÐTEKNI OG GRUNÐUNARSTALL
ÍST EN 1998 EUROCODE 8:	JARÐSKJÁLFTAR, ÁLAG OG HÖNNUNARREGLUR

ISLENSKIR ÞJÓÐARVIÐAUKAR VÍÐ EVRÓPSKA POLHÖNNUNARSTADLA, EUROCODES.

GRUNNGILDI SNJÓÁLAGS:	2,1 KN/m <sup>2</sup>
GRUNNGILDI VINDÁLAGS:	1,87 KN/m <sup>2</sup>
JARÐSKJÁLFTAHRÖÐUN:	0,20g
NOTÁLAG FYRIR GÓLF:	2,0 KN/m <sup>2</sup> / FLÓTTALEIÐIR 3,0 KN/m <sup>2</sup>
NOTÁLAG FYRIR STIGA:	3,0 KN/m <sup>2</sup>
NOTÁLAG FYRIR SVALIR:	4,0 KN/m <sup>2</sup>
NOTÁLAG FYRIR ÞAKFLÓTU:	1,0 KN/m <sup>2</sup>
LÉTTR SKILVEGGIR:	1,5 KN/m <sup>2</sup>

## 2. STEINSTEYPA

UM EIGINLEIKA, FRAMLEIÐSU OG NIÐURLÖGN STEINSTEYPU GILDA ÁKVÆÐI BYGGINGARREGLUGERÐAR, ÍST EN 2006:2013 OG ÍST EN 13670:2009.

### 2.1 SAMSETNING

FYLLIFNI Í PLÖTUM OG BITUM SKULU EKKI VERA ÁBERANÐI OPIN ÞANNIG AD FJADURSTUÐULL STEYPU VERÐI 0,9Ecm SKV. ÍST EN 1992-1-1:2004.

STEYPA SKAL UPPFYLLA ÁKVÆÐI BYGGINGAREGLUGERÐAR VARBANÐI ALCALVIRKNI.

NOTKUN ÍBLÖNDUNAREFNA ERU HÁÐ SAMÞYKKI HÖNNUDA. ALLA STEYPU SKAL TITRA, EINNIG STEYPU SEM HEFUR VERÐ GERÐ FLJÓTANÐI. VARBANÐI SJÁLFTÖLLEGGJANÐI STEYPU SKAL FARA EFTIR LEIÐBEININGUM FRAMLEIÐANDA.

EF EKKI ER GETIÐ UM EIGINLEIKA STEINSTEYPU Á TEIKNINGUM GILDIR EFTIRFARANÐI TAFLA:

	BROTÞOL	ÁREITISFL.	Dmax	SEMENTS.M.	V/S TALA	LOFTMAGN
ÞRIFALÖG	C-16/20	X0	25 mm	≥300 kg <sup>3</sup>	≤ 0,55	5,5% ± 0,5%
UNDIRSTÖÐUR	C-25/30	XC2	25 mm	≥300 kg <sup>3</sup>	≤ 0,55	5,5% ± 0,5%
BOTNPLÖTUR, INNI	C-25/30	XC1	25 mm	≥300 kg <sup>3</sup>	≤ 0,55	3,5% ± 0,5%
BOTNPL. ÚTI, BÍLAG.	C-30/37	XC4 / XD3 / XF4	25 mm	≥350 kg <sup>3</sup>	≤ 0,45	5,5% ± 0,5%
VEGGIR, PLÖTUR OG SÚLUR INNI	C-25/30	XC1	25 mm	≥300 kg <sup>3</sup>	≤ 0,55	3,5% ± 0,5%
VEGGIR, PLÖTUR OG SÚLUR ÚTI	C-25/30	XC3 / XF1	25 mm	≥300 kg <sup>3</sup>	≤ 0,55	5,5% ± 0,5%
KLÆDDIR ÚTVEGGIR	C-25/30	XC3	25 mm	≥300 kg <sup>3</sup>	≤ 0,55	5,5% ± 0,5%
SVALIR	C-30/37	XC4 / XF3	25 mm	≥350 kg <sup>3</sup>	≤ 0,45	5,5% ± 0,5%
BITAR OG SÚLUR Í BÍLAGEYMSLUM	C-35/45	XC3 / XF2	25 mm	≥375 kg <sup>3</sup>	≤ 0,45	5,5% ± 0,5%
ÁSTEYPU. Á HOLPL.	C-30/37	XC4 / XD3 / XF4	16 mm	≥350 kg <sup>3</sup>	≤ 0,45	5,5% ± 0,5%

### 2.2 STEYPUHULA YFIR JÁRNUM

STEYPUHULA YFIR JÁRNUM SKAL VERA EFTIRFARANÐI NEMA ANNAD KOMI FRAM Á TEIKNINGUM:

UNDIRSTÖÐUR,	LÓÐRÉTTIR FLETIR	30 mm
	LARÉTTIR FLETIR	50 mm
INNISTEYPA, VEGGIR OG PLÖTUR		20 mm
KLÆDDIR ÚTVEGGIR		25 mm
ÚTISTEYPA, VEGGIR OG PLÖTUR		30 mm
EFRI BRÚN PLATNA Á AKSTURSVÆÐUM		35 mm
LEYFILEG FRÁVIK ERU		± 5 mm

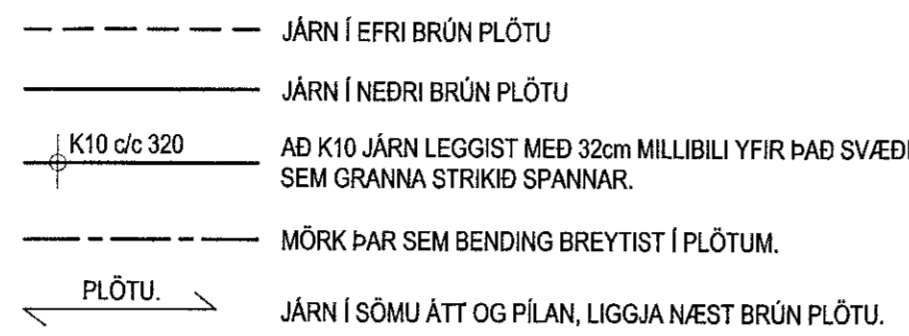
## 3. BENDISTÁL

ÖLL VINNA OG EFTIRFARANÐI SKV. ÍST 16 OG BYGGINGAREGLUGERÐ.

### 3.1 SKILGREININGAR OG TÁKN

BENDISTÁL SKAL VERA KAMBSTÁL MED FLOTMÖRK ≥ 500 N/mm<sup>2</sup> OG Í SEGLUFLOKKI C. BENDISTÁL ER TÁKNAD Á EFTIRFARANÐI HÁTT: K8, K10, O.S.FRV. TÖLURNAR TÁKNA ÞVERMÁL JÁRNA Í mm.

Á TEIKNINGUM FYRIR PLÖTUR TÁKNAR:

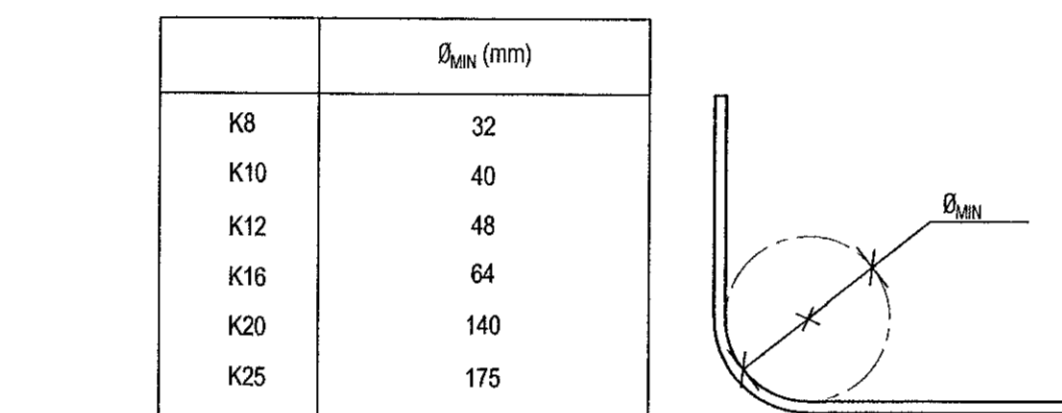


SKYEYTI OG FESTILENGDIR JÁRNA SKULU VERA SKV. EFTIRFARANÐI TÖFLU NEMA ANNAD SÉ SÝNT Á TEIKNINGU.

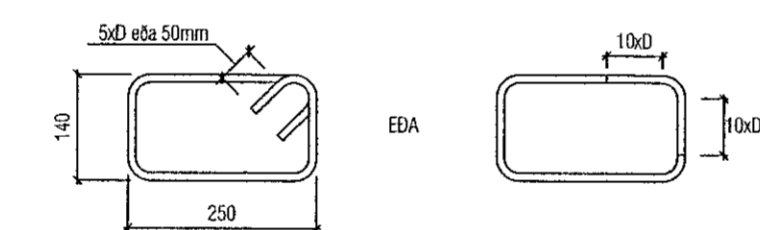
	LÁGMARKS SKYEYTI- OG FESTILENGDIR Í mm					
	K8	K10	K12	K16	K20	K25
ÞEGAR SKYEYTINGAR ERU < 25% Í SNIDI <sup>(1)</sup>	350	450	500	700	850	1050
ÞEGAR SKYEYTINGAR ERU < 33% Í SNIDI	400	500	600	800	1000	1200
ÞEGAR SKYEYTINGAR ERU < 50% Í SNIDI	450	600	700	900	1150	1400
ÞEGAR SKYEYTINGAR ERU > 50% Í SNIDI	500	650	800	1000	1250	1500

<sup>(1)</sup> Á VÍÐ UM FESTILENGDIR. SKYEYTUM SKAL DREYFA EINS OG KOSTUR ER.

BEYGJUSKÍFA FYRIR LYKKJUR, KRÓKA OG VINKLA SKAL HAFNA ÞVERMÁL SKV. EFTIRFARANÐI TÖFLU:

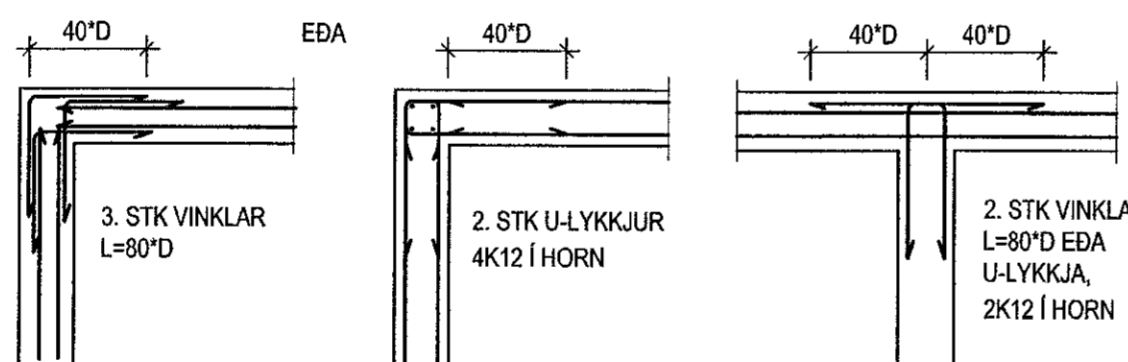


UPPGEFNI MÁL Á LYKKJUM OG VINKLUM ERU ALLTAF YTRI MÁL. LENGDIR KRÓKA Í LYKKJUM SKULU VERA 5xD EDA 50mm ÞEGAR KRÓKAR ERU BEYGDIR INN Í LYKKJUNA ANNARS 10xD D ER ÞVERMÁL JÁRNS.

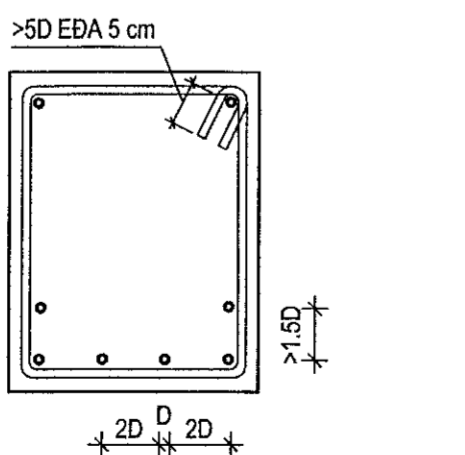


### 3.2 DEILI

FRÁGANGUR JÁRNA ÞAR SEM VEGGIR MÆTAST:



LÁGMARKS FJARLÆGÐ MILLI BURÐARJÁRNA Í BITUM



STEYPUBRÚNIR OG OP Í PLÖTUM: MED OPUM Í PLÖTUM SKAL SETJA SAMA MAGN OG KLIPPT ER Í BURTU. U-LYKKJA K10 c/c 200 MED ÖLLUM BRÚNUM ÞAD ER AD SEGJA VEGGENDUM, DYRAOPUM OG ÞAKBRÚNUM SKAL SETJA 2 K12 OG U-LYKKJU K-10 c/c 200. ÖLL JÁRN GANGI ÁFRAM Í GEGNUM STEYPUKIL A.M.K. JAFN LANGT OG 50 \* D. BITASÆTI SKULU VERA 50 MM OG PLÖTUSÆTI SKULU VERA 35 mm. ÞETTA GILDIR NEMA ANNAD SÉ TEKID FRAM Á TEIKNINGU.

## 4. SÉRST. SKÝRINGAR

### 4.1 STEINSTEYPUMÓT

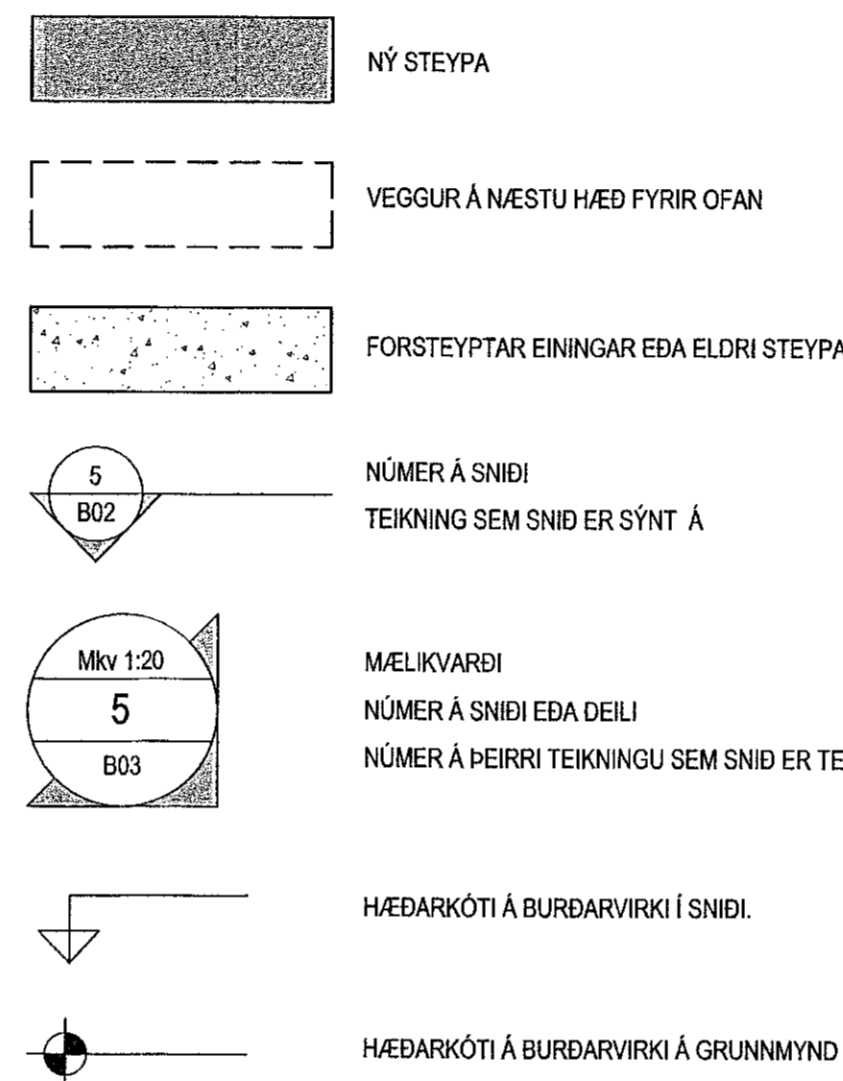
NÁKVEMISKRÖFUR:		
- UNDIRSTÖÐUR, STÆRÐ OG STABSETNING	± 15 mm	
- AÐRIR STEYPTIR HLUTAR, STÆRÐ	± 5 mm	
- STABSETNING	± 10 mm	
- KÓTAR	± 10 mm	
- HORNKREKJA Í ÞVERSNIDI	± 5 mm	
- ÖJÖFNUR OG MISLANDANIR SLÉTTA FLATA	± 3 mm	
- STABSETNING Í STEYPTRA HLUTA	± 5 mm	

FRÁVIK FRÁ 3 m RÉTTSKEID SEM LÖGÐ ER Á SLÉTTAN FLÓTU:

- BITAR, SÚLUR	± 4 mm
- VEGGIR	± 3 mm
- PLÖTUR UNDIR FLÖT	± 5 mm
- VEISLPAÐAR PLÖTUR	± 3 mm

YFIRHÆÐ: BITA OG PLÖTUMÓT SKULU HAFNA YFIRHÆÐ L200 AF FJARLÆGÐ Á MILLI FASTRA PUNKTA.

### 4.2 TÁKN



## 5. STÁLVIKIRI

### 5.1 STÁL

ALLT BURÐARVIRKI ÚR STÁLI SKAL A.M.K. UPPFYLLA S355, SKV. ÍST EN 1993 NEMA ANNAD SÉ TEKID FRAM. ALLT STÁL INNAHÚSS SKAL GRUNNA MED RYÐVARNARMÁLNINGU. ALLT STÁL UTANHÚSS SKAL HEITGALVANHÚDA, LÁGMARKS ÞYKKT 115µm NEMA ANNAD KOMI FRAM Á TEIKNINGUM.

### 5.2 FESTINGAR

ALLT STÁL Í FESTINGUM SKAL A.M.K. UPPFYLLA S235 OG ALLIR BOLTAR STYRKLEIKAFLOKK 8.8 SKV. ÍST EN 1993 NEMA ANNAD SÉ TEKID FRAM.

BIL MILLI FESTIPUNKTA Í FESTINGUM SJÁ TÖFLU HÉR AD NEDAN.

ALLA VINNU VÍÐ MÚRBOLTA SKAL VANDA SÉRSTAKLEGA. BORDÝPT SKAL VERA 20 mm DÝPRI EN LENGD BOLTANS Í STEYPU. HOLUNA SKAL BLÁSA OG HREINSA AÐUR EN BOLTINN ER SETTUR Í.

LÁGMARKS BIL MILLI BOLTA Í FESTINGA

	INNBYRÐIS	ENDI UNDIR ÁLAGI	ENDI ÁN ÁLAGS	KANTUR UNDIR ÁLAGI	KANTUR ÁN ÁLAGS
BOLTAR	3 d	3 d	2 d	3 d	1,5 d

## 6. GRUNÐUN

### 6.1 GRUNÐUN UNDIR SÖKKLA

MESTA ÁLAG Á FYLLINGU ER < 0,6 MN/m<sup>2</sup>. GRUNNUR FYLLIST MED FROSTFRÍRRI GRÚS EDA ÖÐRU VIÐURKENNDU EFTIRFARANÐI SEM ÞJAPPAST SKV. TÖFLU.

Tæki	laghykk	þékk
	(m)	yfirferða
10 tonna vibróvattari	0,80	6
5 tonna vibróvattari	0,40	6
0,5 tonna vibróplata	0,30	4
0,1 tonna vibróplata	0,20	4

KRÖFUR UM FYLLINGU ERU AD E2>100 MPa OG HLUTFALLIÐ E2/E1<2,3. FYLLINGAREFNIÐ SKAL EKKI HAFNA MEIRA EN 3% (miðað við þyngd alls efnisins) AF KORNUM SEM ERU MINNI EN 0,02 mm. ENGINN STEINN Í FYLLINGAREFNINGU MÁ VERA STÆRRI EN 1/3 AF LAGÞYKKT VÍÐ ÞJÖPPUN.

### 6.2 FYLLING INN Í SÖKKLA OG UTAN MED SÖKKLUM

FYLLINGIN SKAL VERA FROSTFRÍ GRÚS EDA SAMBÆRILEGT EFTIRFARANÐI. ÞJAPPAST SKAL FYLLINGUNA MED 100 Kg VIBRÓPLÖTU Í 20 cm LÖGUM 4 UMFERÐIR HVERT LAG. VÍÐ ÞJÖPPUN MÁ HÆÐARMUNUR FYLLINGAR SITT HVORU MEGIN VÍÐ VEGGI EKKI VERA MEIRA EN 500 MM. UNDIR EINGRUNN SKAL SETJA 50 mm JÖFNUNARLAG.

## 7. TRÉVIRKI

### 7.1 TIMBUR

ALLUR BURÐARVIRKI SKAL A.M.K. UPPFYLLA TIMBURFLOKK C18 OG LÍMTRÉ GL30c, (GL28c EF b ≤ 65 mm) NEMA ANNAD SÉ TEKID FRAM.

AD JAFNAÐI MÁ EKKI RÝRA ENDA ÞVERSNIDS MEIRA EN SEM NEMUR 1/3 AF HEILONNI. ÞAR SEM TIMBUR OG STEYPA KOMA SAMAN SKAL SETJA TÖRUPAPPA Á MILLI.

### 7.2 FESTINGAR

BIL MILLI FESTIPUNKTA Í FESTINGUM SJÁ TÖFLU HÉR AD NEDAN.

ALLA VINNU VÍÐ MÚRBOLTA SKAL VANDA SÉRSTAKLEGA. BORDÝPT SKAL VERA 20 mm DÝPRI EN LENGD BOLTANS Í STEYPU. HOLUNA SKAL BLÁSA OG HREINSA AÐUR EN BOLTINN ER SETTUR Í.

LÁGMARKS BIL MILLI FESTIPUNKTA Í FESTINGA

	Í VAXTASTEFNU			HORNRETT Á VAXTASTEFNU		
	INNBYRÐIS	ENDI UNDIR ÁLAGI	ENDI ÁN ÁLAGS	INNBYRÐIS	KANTUR UNDIR ÁLAGI	KANTUR ÁN ÁLAGS
NAGLAR	10 d	15 d	10 d	5 d	7 d 10 d fyrir nagla ≥ 5mm	5 d
BOLTAR	5 d	7 d (≥ 80mm)	4 d	4 d		3 d

FYRIR SKRÖFUR ≤ 6 MM GILDA TÖLUR FYRIR NAGLA

FYRIR SKRÖFUR > 6 MM GILDA TÖLUR FYRIR BOLTA

### 7.3 ÞAKVIRKI

HEILKLEÐA SKAL ÞÖK MED 25x150 mm BORBÆLÐNINGU OG NEGLA HANA MED 3x3 GALV. NÖGLUM PR. SPERRU. ÞAKJÁRNID NEGLIST Í AÐRA HVERJA HÁBÁRU MED SNÚNUM SAUM 55°66 MED ÞÉTTIHRING EDA KAMBSAUM 37°61 MED ÞÉTTIHRING. NEGLA SKAL MED c/c 750 Á MEGINHLUTA ÞAK. Á ÚTBRÚN ÞAKS SKULU NEGLDAR 2 NAGLARADIR MED c/c 150 Í AÐRA HVERJA HÁBÁRU. AD ÖÐRU LEITI SKAL GANGA FRÁ ÞAKJÁRNID SAMKVÆMT Rb-biðum nr. (47) 102 og 103.

Samþykkt þann

22. feb. 2021

F.h. byggingarfulltrúans í Hafnarfirði  
Sigurður Steinar Jónsson

Útgáða	Lýsing	Dags.

VEKTOR

-hönnun og ráðgjöf-

Síðumúla 3, 108 Rvk, s: 554-6650 / 897-5363

HRINGHAMAR 1, HAFNARFIRÐI

Burður  
Skýringar

Hannaf	ÓJ	Teknad	EBHO	Tekna nr.
Dagsetning	05.02.2021	Mkv.		B-01
Sigurður Halsteinnsson Kf. 090659-7749				
Byggingaáskrifningaábyrgur				
Netfang: sigurdur@vektor.is				

Samþykkt þann 22. feb. 2021

Samþykkt af almannáfor / samráðsábyrgðingur: