

# SKÝRINGABLAÐ LAGNA

Samþykkt þann  
22. feb. 2021  
F.h. byggingarfulltrúans í Hafnarfjarðar  
Sigurður Steinar Jónsson

## FRÁRENNISLAGNIR:

ÞVERMÁL OG GERÐ, ALLRA LAGNA, KEMUR FRAM Á TEIKNINGUM.

ALLAR FRÁRENNISLAGNIR Í GRUNNI SKULU VERA ÚR PP-RÖRUM, NEMA ANNAD SÉ TEKID FRAM.

ALLAR FRÁRENNISLAGNIR OFAN BOTNPLÖTU SKULU VERA ÚR PP-RÖRUM, NEMA ANNAD SÉ TEKID FRAM. TENGISTYKKI SKULU VERA SÖMU GERÐAR OG LAGNIRNAR SJÁLFAÐ. EFNID SKAL VERA VOTTAD.

LENGDAR-HALLI LAGNA MÁ ALDREI VERA MEIRI EN 300 %

KÓTAR Á LÖGNUM ERU MIÐAÐIR VIÐ RÖR-BOTN.

MEÐ JARÐVATNSLÖGNUM SKAL SETJA HARPADA MÖL, Þ.E. MÖL nr. 1. UM FRÁGANG AÐ ÖÐRU LEYTI ER VÍSAÐ TIL RB-BLAÐA, LEIÐBEININGAR Í ÍST - 65 OG ANNARA STAÐLA OG REGLUGERÐA SEM Í GILDI ERU.

ÞAKNIÐURFÖLL SKAL TENGJA VIÐ JARÐVATNSLÖGN A.M.K. 10 CM FYRIR NEÐAN ENDANLEGT JARÐVEGSYFIRBORD.

ÚTLOFTUNARVENTLAR SKULU VERA AF VIÐURKENNDRI GERÐ.

MESTA BIL Á MILLI UPPHENGJA FYRIR LÁRÉTTAR FRÁRENNISLAGNIR SKAL VERA  $10 \times$  ÞVERMÁL RÖRS

Á ALLA FALL-STAMMA KOMI FESTING VIÐ PLÖTUSKIL OG A.M.K. EIN ÞAR Á MILLI.

ALLAR FRÁRENNISLAGNIR SEM ERU OFAN VIÐ BOTNPLÖTU, SKAL EINANNGRA MEÐ 50 mm ÞYKKRI STEINULL OG VEFJA ÞÆR SIDAN MEÐ PLAST-DÚK.

ALLT EFNÍ OG ÖLL VINNA SKAL VERA Í SAMRÆMI VIÐ GILDANDI STAÐLA OG REGLUGERÐIR.

## NEYSLUVATNSLAGNIR ÁL/PEX

ALLAR PÍPUR SKULU VERA ÁL/PEX RÖR. EFNID SKAL VERA VOTTAD.

TENGISTYKKI SKULU VERA ÚR AFZINKUNARFRÍU EFNÍ, FRAMLEITT SÉRSTAKLEGA FYRIR VIÐKOMANDI RÖR.

PÍPUR INNAHÚSS SKAL EINANNGRA MEÐ 20 mm ÞYKKUM GLERULLARHÖLKUM OG VEFJA MEÐ PLAST-DÚK, EDA Á ANNAN SAMBÆRILEGAN HÁTT. LAGNIR FYRIR KALT NEYSLUVATN SKAL VEFJA MEÐ SÍSAÐ-PAPPA EDA VEFJA ÞÆR Á SAMBÆRILEGAN HÁTT.

LAGNIR SKAL ÞRÝSTIPRÓFA VIÐ ÞRÝSTING 1,5 x VINNUÞRÝSTINGUR MINNST 15 bar, AÐ ÖÐRU LEITI SJÁ LEIÐBEININGAR FRAMLEIÐANDA.

MESTA BIL MILLI UPPHENGJA ER 1,2 m UNDIR LOFTUM, OG 1,2 m Á VEGGJUM, AÐ ÖÐRU LEITI SJÁ LEIÐBEININGAR FRAMLEIÐANDA.

ALLT EFNÍ OG VINNA SKAL VERA Í SAMRÆMI VIÐ GILDANDI STAÐLA OG REGLUGERÐIR.

## NEYSLUVATNSLAGNIR RÖR Í RÖR

Þar sem neysluvatnslagnir eru rör í rör, skal innri pípan vera úr plasti með súrefniskápu, t.d. RAUTITAN - flex, eða sambærilegu efní. Efnid skal vera vottad.

Ídráttarrörð skal vera úr HD-polyeten eða öðru sambærilegu efní.

Þar sem tengistykki eru hluti af rör í rör kerfi skulu tengistykki vera úr afzinkunarfríu efní, t.d. ametal frá TA sem sérstaklega er framleitt fyrir rör í rör kerfi.

Staðsetja skal alla stúta að tækjum með góðri nákvæmni. Stútarnir skulu festast tryggilega og ná mátulega langt frá endanlegum vegg. Þetta skal með stútum þannig að þétting verði vatnsheld. Yfir öll gót skal setja þar til gerðar rósettur.

Á deiliröri í rör í rör kerfi skal merkja slönguenda þannig að sjá megi hverju stangan tengist.

Þar sem pípur eru innsteyptar í plötur skal staðsetja þær ofaná neðri járnagrind á miðju plötuþafi en neðaná efri járnagrind við ásetur. Þar sem pípur eru innsteyptar í botnplötu skal staðsetja þær ofaná járnagrind. Festa skal pípur í járnagrind með þartilgerðum festingum með mest 1,5 m millibili.

Þeygjuradiús skal ekki vera meiri en 8 - ytra þvermál pípu. Nola skal tilbúin þeygjustykki þegar leggja þarf pípur upp úr plötu eða útúr vegg.

Allt efní og vinna skal vera í samræmi við gildandi reglugerðir og staðla.

## HITALAGNIR RÖR Í RÖR

ÞAR SEM OFNALAGNIR ERU RÖR Í RÖR, SKAL INNRI PÍPAN VERA ÚR PLASTI MEÐ SÚREFNISKÁPU, PEX-A EDA SAMBÆRILEGU EFNÍ. EFNID SKAL VERA VOTTAD.

ÍDRÁTTARRÖRÐ SKAL VERA ÚR HD-POLYETEN EDA ÖÐRU SAMBÆRILEGU EFNÍ.

ÞAR SEM TENGISTYKKI ERU HLUTI AF RÖR Í RÖR KERFI SKULU TENGISTYKKI VERA ÚR AFZINKUNARFRÍU EFNÍ, T.D. AMETAL FRÁ TA SEM SÉRSTAKLEGA ER FRAMLEITT FYRIR RÖR Í RÖR KERFI.

STAÐSETJA SKAL ALLA STÚTA AÐ OFNUM MEÐ GÓÐRI NÁKVÆMNI. STÚTARNIR SKULU FESTAST TRYGGILEGA OG NÁ MÁTULEGA LANGT FRÁ ENDANLEGUM VEGG. ÞETTA SKAL MEÐ STÚTUM ÞANNIG AÐ ÞÉTTING VERÐI VATNSHELD. YFIR ÖLL GÓT SKAL SETJA ÞAR TIL GERÐAR RÓSETTUR.

Á DEILIRÖRI Í RÖR Í RÖR KERFI SKAL MERKJA SLÖNGUENDA ÞANNIG AÐ SJÁ MEGI HVERJU SLANGAN TENGIST.

ÞAR SEM PÍPUR ERU INNSTEYPTAR Í PLÖTUR SKAL STAÐSETJA ÞÆR OFANÁ NEÐRI JÁRNAGRIND Á MIÐJU PLÖTUÞAFI EN NEÐANÁ EFRI JÁRNAGRIND VIÐ ÁSETUR. ÞAR SEM PÍPUR ERU INNSTEYPTAR Í BOTNPLÖTU SKAL STAÐSETJA ÞÆR OFANÁ JÁRNAGRIND. FESTA SKAL PÍPUR Í JÁRNAGRIND MEÐ ÞARTILGERÐUM FESTINGUM MEÐ MEST 1,5 M MILLIBILI.

Þeygjuradiús skal ekki vera meiri en 8 - ytra þvermál pípu. NOTA SKAL TILBÚIN ÞEYGJUSTYKKI ÞEGAR LEGGJA ÞARF PÍPUR UPP ÚR PLÖTU EDA ÚTÚR VEGG.

ALLT EFNÍ OG VINNA SKAL VERA Í SAMRÆMI VIÐ GILDANDI REGLUGERÐIR OG STAÐLA.

OFNAR SKULU FRAMLEIDDIR Í SAMRÆMI VIÐ KRÖFUR ÍST 69.

Á HVERN OFN KOMI STILLITÉ, LOFTSKRÚFA OG OFNLOKI, UM STAÐSETNINGU OG GERÐ SJÁ OFNATÖFLU.

ÞRÝSTIPRÓFA SKAL KERFIÐ Á EFTIRFARANDI HÁTT: TAPPA SKAL AF KERFINU OG ÞRÝSTING SKAL STILLA Á 1,5 - VINNUÞRÝSTING. ÞRÝSTINGUR ÞESSI SKAL HALDAST Í A.M.K. 30 MÍNÚTUR. ÞESSU NÆST SKAL TAPPAÐ AF KERFINU ÞAR TIL ÞRÝSTINGUR HEFUR FALLID Í ÞAD AÐ VERA 0,5 - VINNUÞRÝSTINGUR. EF ÞRÝSTINGURINN STÍGUR NÚ AFTUR, ÞÁ ER KERFIÐ ÞÉTT OG SKAL ÞRÝSTINGURINN HALDAST Í A.M.K. 90 MÍNÚTUR.

## HITALAGNIR STÁLPIPUR

ALLAR PÍPUR SKULU VERA ÚR SVÖRTUM JÁRN-RÖRUM, SAMKV/EMT DS-540, DIN-2440, EDA ÖÐRUM SAMBÆRILEGUM STÖÐLUM.

PÍPUR INNAHÚSS SKAL EINANNGRA MEÐ 20mm ÞYKKUM GLERULLARHÖLKUM OG VEFJA SIDAN MEÐ PLASTDÚK, EDA ÖÐRU SAMBÆRILEGU.

HITALAGNIR SKAL ÞRÝSTIPRÓFA VIÐ ÞRÝSTING = 8 bar, Í 24 KLST.

Á HVERN OFN KOMI STILLITÉ, LOFTSKRÚFA OG OFNLOKI, UM STAÐSETNINGU OG GERÐ, SJÁ OFNATÖFLU.

$\Delta T = 40^{\circ}C$ .

MESTA BIL Á MILLI UPPHENGJA ER 2,0 m UNDIR LOFTUM OG 1,0 m Á VEGGJUM.

OFNAR SKULU FRAMLEIDDIR Í SAMRÆMI VIÐ KRÖFUR ÍST-69.

ALLT EFNÍ OG VINNA SKAL VERA Í SAMRÆMI VIÐ GILDANDI REGLUGERÐIR OG STAÐLA.

- Framrás hitalagna
- Bakrás hitalagna
- Heiit neysluvatn
- Kalt neysluvatn
- Frárennislagnir
- Jarðvatnslagnir
- Regnvatnslagnir
- Regn- og jarðvatnslagnir

Hæð upp í tæki:

BK: 700 mm  
HL: 600 mm  
SB: 1100 mm  
PV: 700 mm  
VS: 200 mm  
SV: 1100 mm  
EV: 600 mm

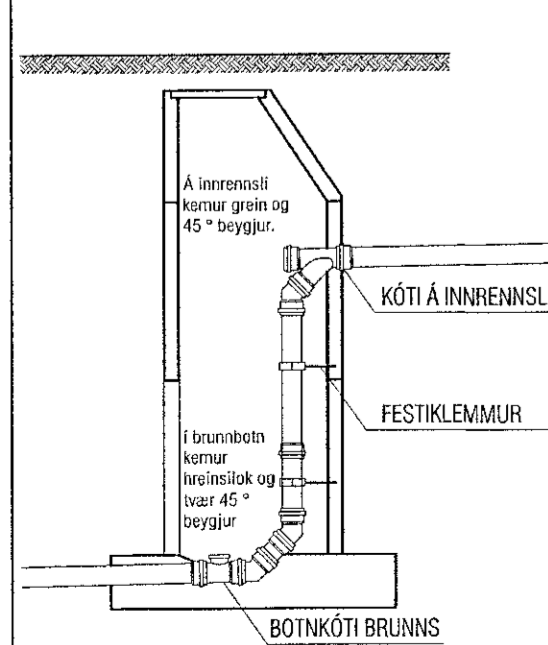
## TÁKN OG SKAMMSTAFANIR:

EV : ELDHÚSVASKUR  
HL : HANDLAUG  
PV : ÞVOTTAVÉL  
BK : BAKKAR  
RV : RÆSTIVASKUR  
SV : SKOLVASKUR  
SB : STEYPIBÁÐ  
VS : VATNSSALERNI  
BRS : BRUNASLANGA  
SK : SLÖNGUKRANI  
ÚK : ÚTIKRANI  
GN : GÖLFNIDURFALL  
GNG : GÖLFNIDURFALL m/ gegnumstreymi  
GNE : GÖLFNIDURFALL m/ einstreymisloka  
PN : ÞAKNIDURFALL  
NF : NIDURFALL  
BR : BRUNNUR  
DBR : DÆLUBRUNNUR  
HBR : HREINSIBRUNNUR  
SN : SVALANIDURFALL  
SL : ÚTLOFTUNARVENTILL, (sogventill)  
PVC : FRÁRENNISLISRÖR ÚR POLYVINYLKLÓRID  
PEH : PLASTRÖR ÚR POLYETHYLEN  
ST : FRÁRENNISLISRÖR ÚR STEINSTEYPU  
20% : HALLI Á LÖGN ER 2 cm/ lengdarmeter  
Ø100 : ÞVERMÁL RÖRS ER 100 mm  
PN : PÍPA FER NIDUR  
PU : PÍPA FER UPP  
ÍG : PÍPA ER Í GÖLFRAUF  
ÍE : PÍPA LIGGUR Í EINANGRUN  
ÍV : PÍPA LIGGUR Í VEGG  
ÁV : PÍPA LIGGUR UTAN Á VEGG  
ÍS : PÍPA LIGGUR Í SÖKKLI INNRETTINGAR  
YD : PÍPA LIGGUR YFIR DYRUM  
UPL : PÍPA LIGGUR UPP UNDIR LOFTPLÖTU

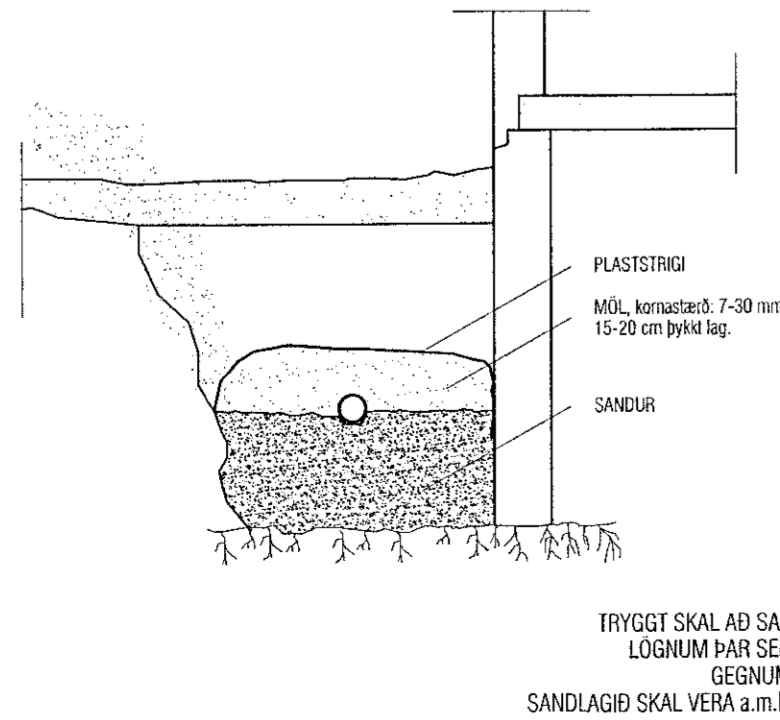
TÁKN		
☐	Vatnsmælir	
☐	Hemill	
☐	Sla	
☐	Stíllöki	
☐	Renni/kúllöki	
☐	Einstreymilöki	
☐	Þýsliminnkeri	
☐	Öryggisloki	
☐	Segulöki	T.d. Danfoss EVI
☐	Mismunapþýstingsl.	T.d. Danfoss AVP
☐	Motþýstingulöki	T.d. Danfoss AVDA
☐	Hitaslökilí f. neysluv.	T.d. Danfoss AVIQ
☐	Hitaslökilí f. neysluv.	40-60, DN 20
☐	Loftskúja	T.d. Flamcovent
☐	Sjálv. rennislíshemill	
☐	Sjálv. virk loftþun	T.d. Flovent
☐	Farnilöki	Sköngulöki
☐	Þýstingsmælir	0-6 bar/0-2.5 bar
☐	Hilamælir	0-100° C/ 0-50° C

TÆKJALISTI	
FRAMSKRIFUR	QV2 Akkost, 360 kW Hitabreyting hitaveitu 75°C til 25°C. Hitabreyting vökva 5°C til 65°C. Þýstitali á vökvaöld undir 30 kPa.
VANVÆLA	DV2 Akkost 0,1 l/s gegn 70 kPa Akrost skulu næst á miðbraða.

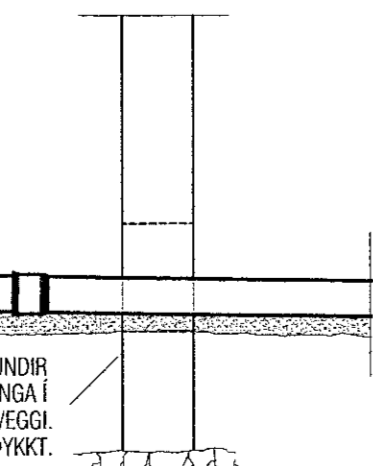
## FRÁGANGUR Á FALLBRUNNI Ø1000



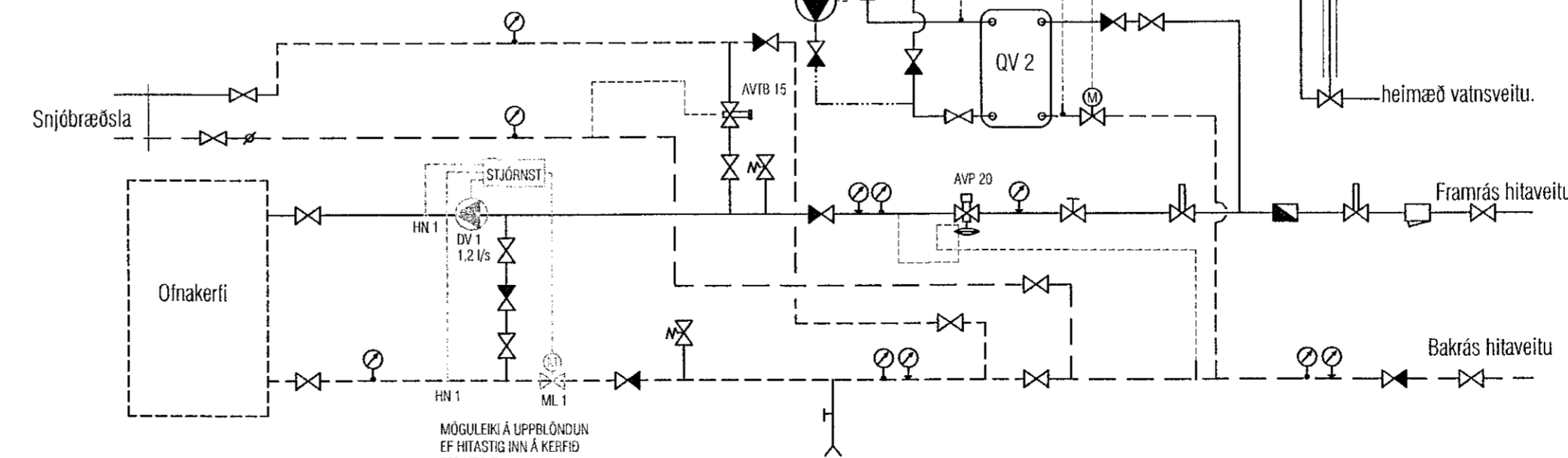
## FRÁGANGUR REGNVATNSLAGNA



## FRÁGANGUR LAGNA Í GEGNUM SÖKKULVEGG



## INN-TAKSGRIND



**VEKTOR**  
- hönnun og ráðgjöf -  
Síðunúmer 3, 108 Pólk. s. 554-6650 / 897-5363

Hringhamar 1, Hafnarfjörður

LAGNIR  
SKÝRINGABLAÐ

Árnað	SH/EPK	Teknað	MMA	Tekn. nr.
Dagsetning	04.02.2021	Mbl.		L-01

Sigurður Halsteinnsson KL 030659-7749  
Byggingatechnískur  
Netfang: sigurdur@vektor.is

Samþykkt blátt / samræmi gættur.