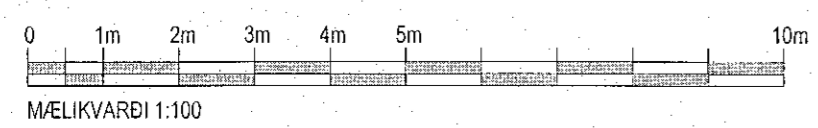
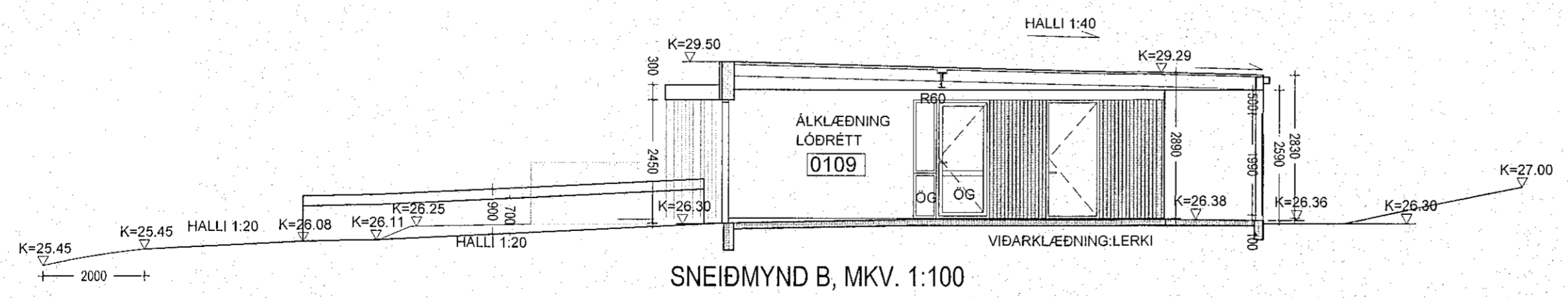
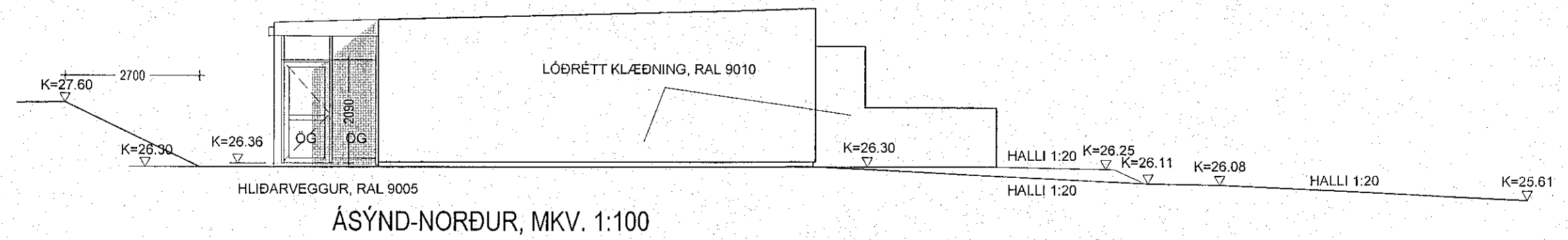
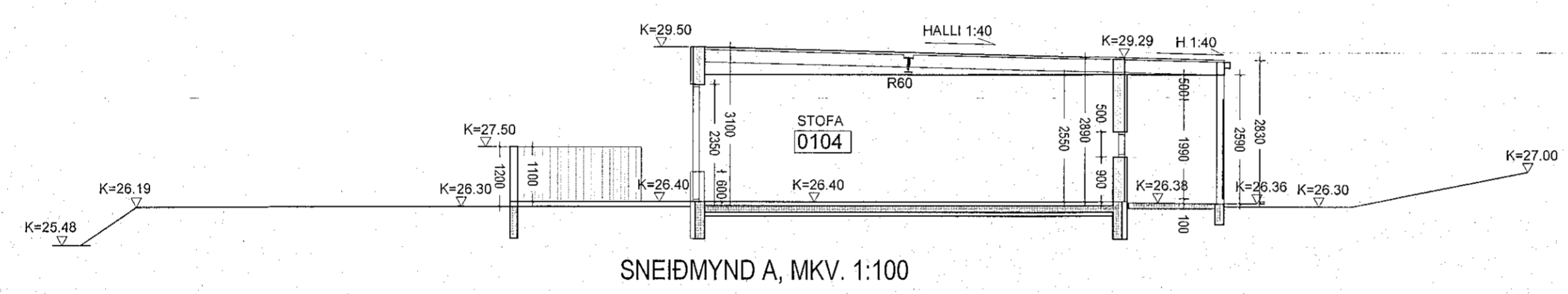
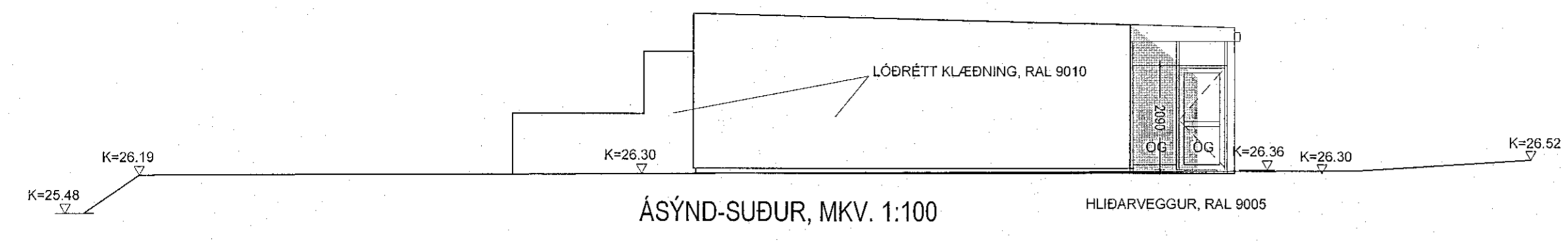


Samþykkt þann
24. FEB. 2021
Byggingarfulltrúinn í Hafnarfirði
Sigrún Björnsdóttir

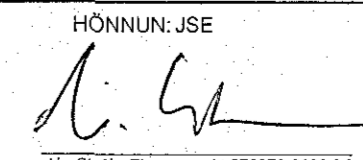


SKÝRINGAR:
 GK=10,00 GÓLFKÓTI
 ÖG ÖRYGGISGLER
 BO ÞJÓRGUNARÖP

SHS
21.02.2021

Digitally signed by
Gunnar H Kristjánsson
DN: cn=Gunnar H
Kristjánsson, o=IS
Iceland, ou=IS Iceland
e=Gunnar.H@bruna
nonnun.com
Reason: I am the author
of this document
Location:
Date: 2021-02-23
14:40Z

ÚTG. DAGS. TEIKN.SKÝRING / BREYTING SAMP. DAGS.

MKV. 1:100 10.09.2019	Íbúðarhúsnæði - Stuðlaskarö 2, Hafnarfirði		304-01
	HÖNNUN: JSE		 JeES arkitektaur Jón Stefán Einarsson M.270976-3609 fsi
	A2	ADALUPPDRATTUR	