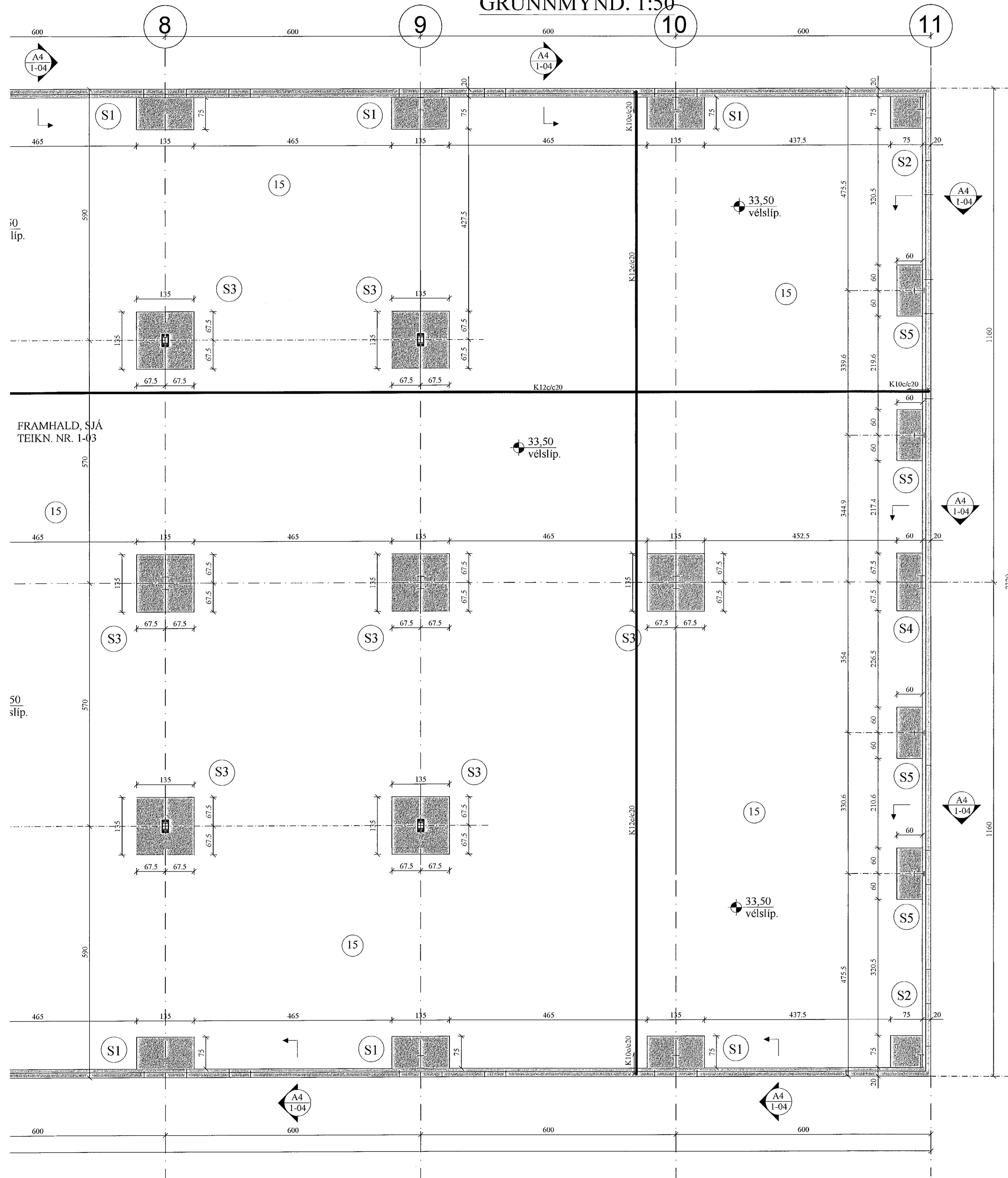


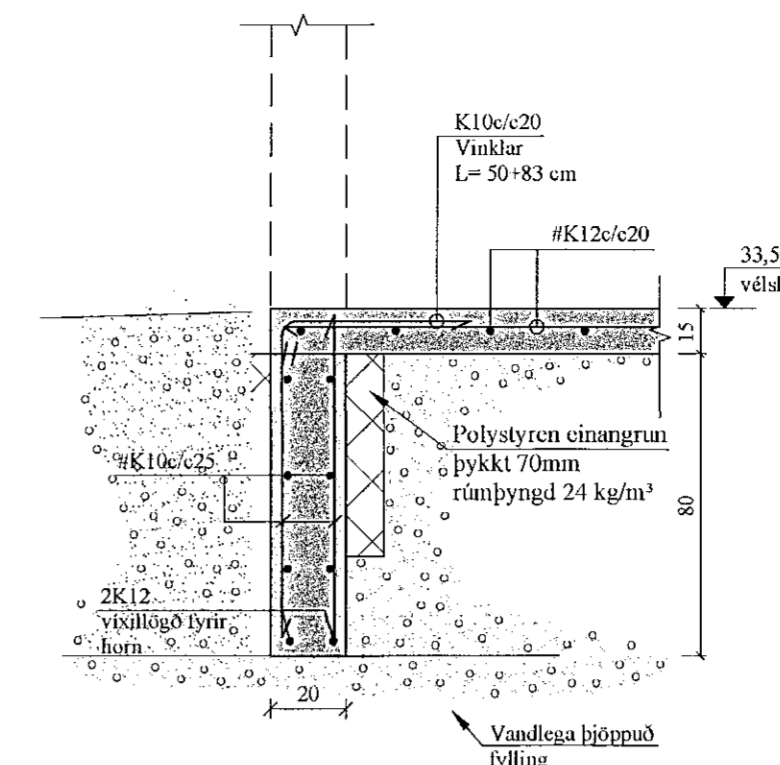
UNDIRSTÖÐUR,  
GRUNNMYND. 1:50



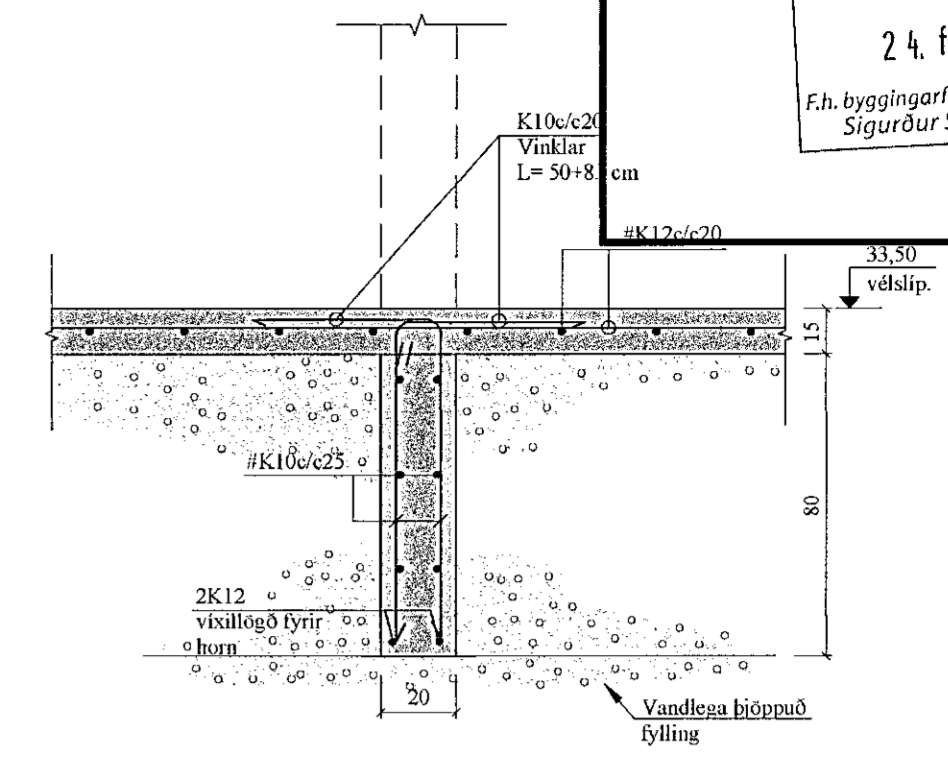
FRAMHALD, SJÁ  
TEIKN. NR. 1-03

50  
slíp.

A4 SNID. 1:20  
1-04 Útveggur

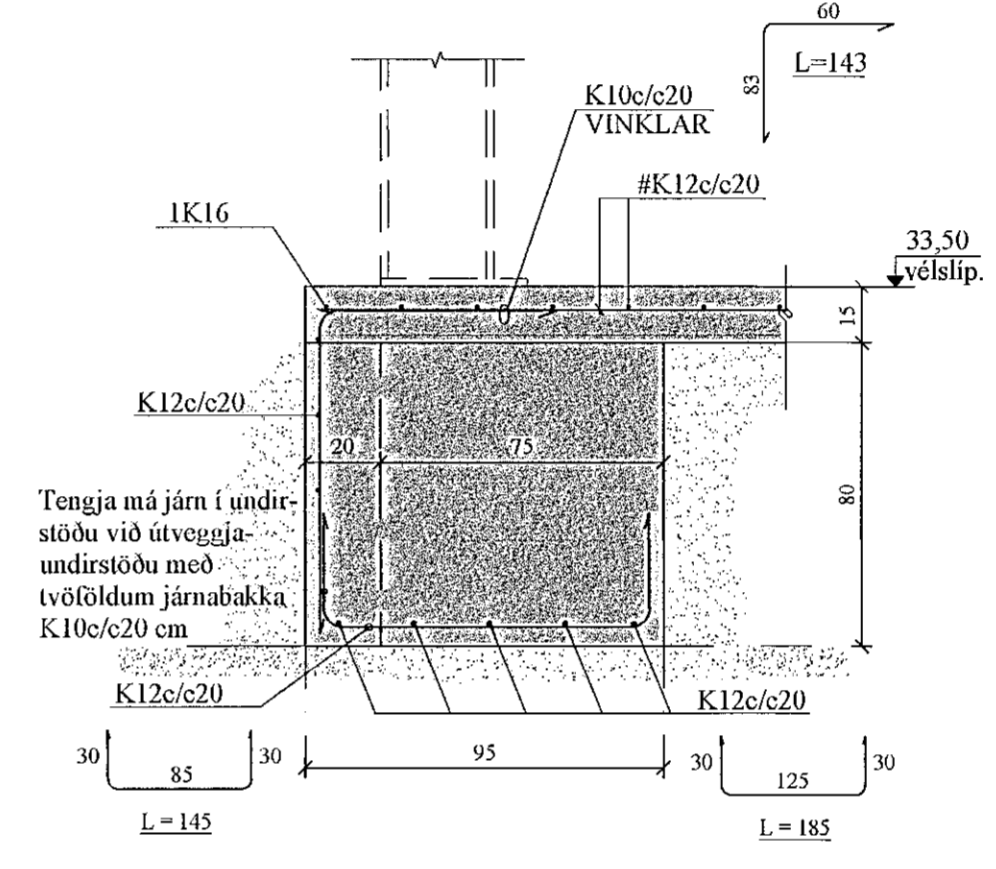


B4 SNID. 1:20  
1-04 Innveggur

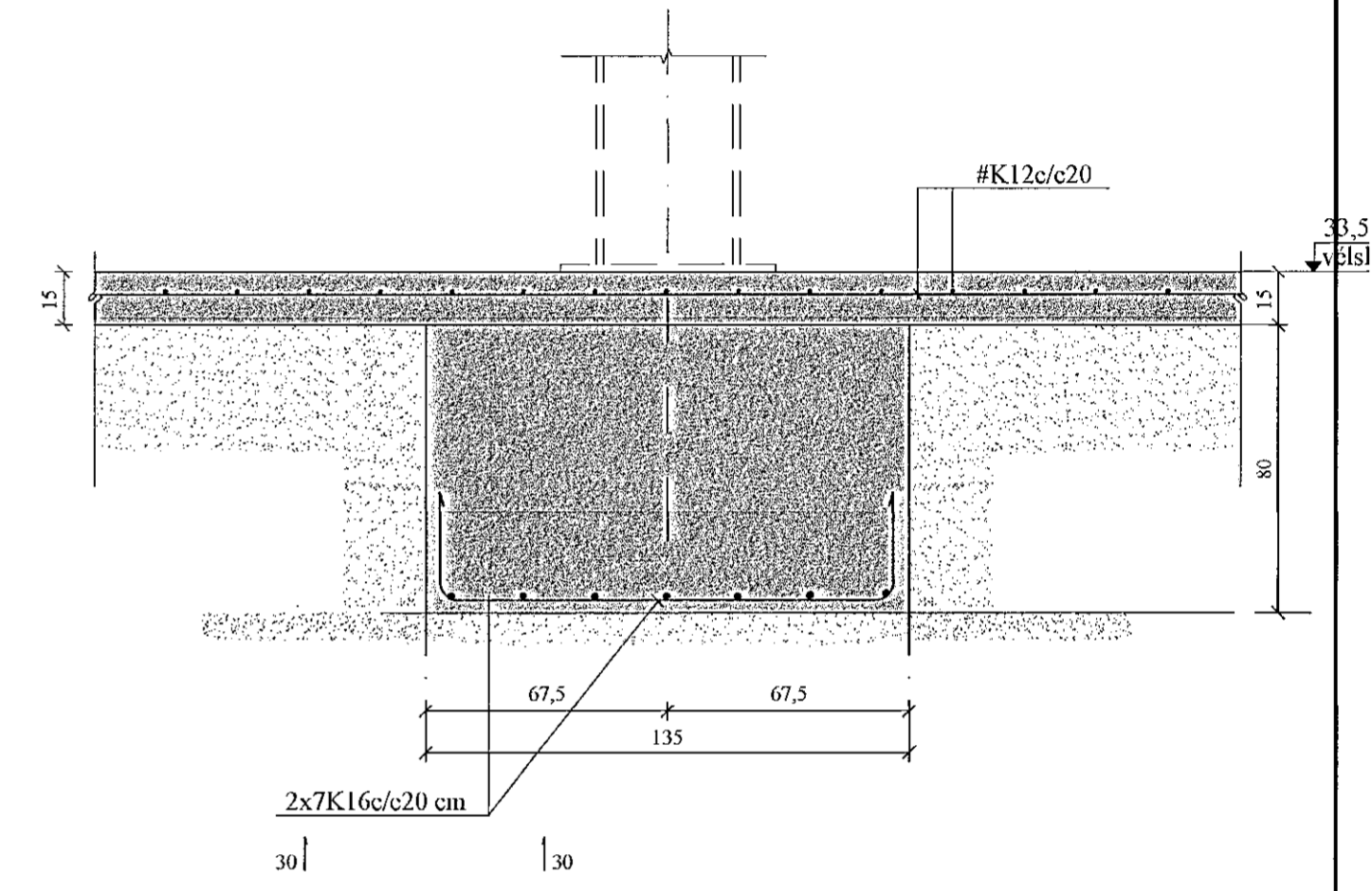


Samþykkt þann  
24. feb. 2021  
F.h. byggingarfulltrúans í Hafnarfirði  
Sigurður Steinar Jónsson

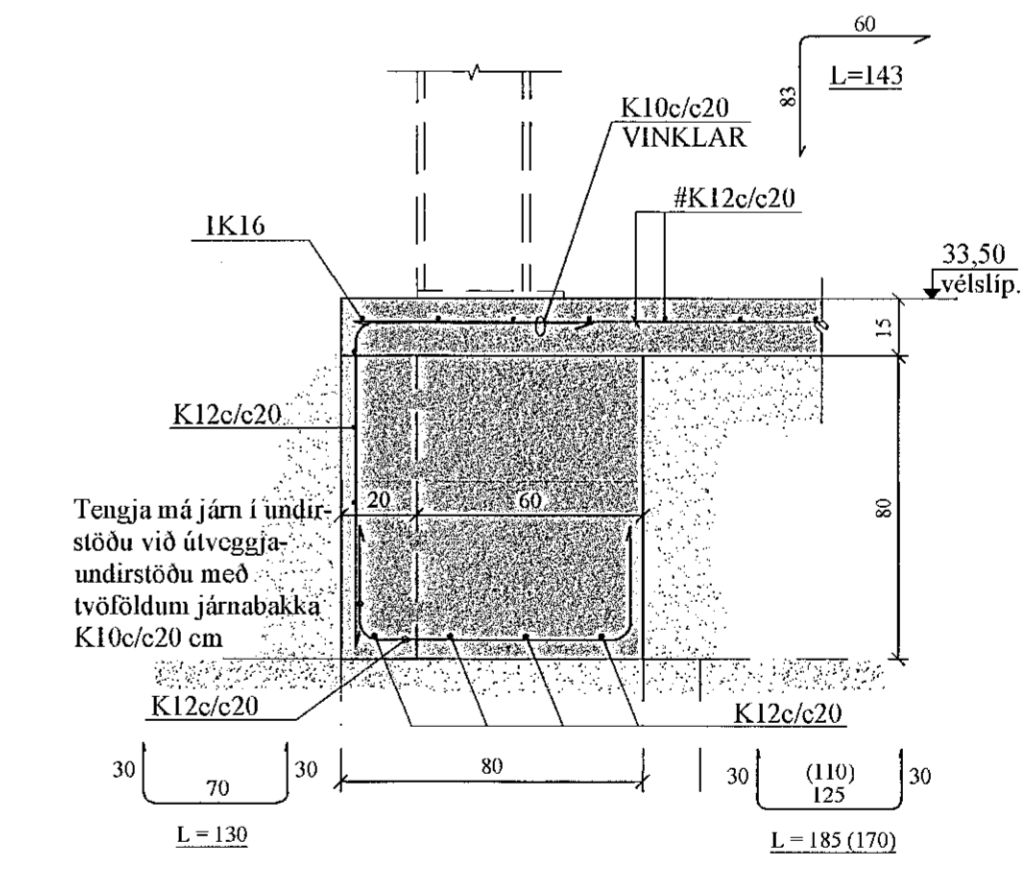
S2 S1 SÚLA. 1:20  
1-04 Breidd = 135 cm. Súla S2 er eins nema 75 cm á báða kanta (hornsúla).



S3 SÚLA. 1:20  
1-04



S5 S4 SÚLA. 1:20  
1-04 Súla S4 er 135 cm breið. Súla S5 er 120 cm breið.



JÓN KRISTJÁNSSON BYGGINGARVERKFRÆÐINGUR  
KT. 210754-4829

BREYTINGAR

TILVÍSANIR:  
SKÝRINGAR..... SJÁ TEIKN. NR. 1-01

ATH:  
Vanda skal til þjöppunar á fyllingu  
E2/E1 ≤ 2,3 - E2 ≥ 120 Mpa

Roikn.	JKR	Jan. '21	Útgefið:	08.02.2021
Teikn.	JKR	Jan. '21	Kvarði:	1:50
Ath.				
Samþ.				

DOFRAHELLA 5  
Hafnarfirði Nr. 1-04

Verkhúti  
UNDIRSTÖÐUR,  
GRUNNMYND.

Jón Kristjánsson  
Byggingarverkefndingur  
Vik og  
Annala 19  
108 Reykjavík  
Sími: 537 0402 Gsm: 772 3154  
Hl. 010354-4829  
Netfang: jkris54@gmail.com