

FRÁRENSLISKERFI

Allt efni, lögn, prófun og frágangur skal vera samkvæmt ákvæðum staðals IST 65, IST 68 og viðeigandi reglugerðum.

PIPUR:

Pipur í grunnni og í jörðu:
Pipur skulu vera úr PVC (grunnplast) og vera viðurkenndar til notkunar í jörð. Samsetningar með múlfum og þétting með gúmmihringjum.
Allar pipur skulu lagðar í beina línu með jöfnu halla milli brotpunkta. Öl brot framkvæmd með tengistykki.
Þess skal gætt að pipur hvíli á belgunum en ekki ádeins múlfum.
Til að tryggja eðlilega þenslu, skal reka pipu í botn í hólki, merkja pipuna við hálkendum með mjúkum blýanti og draga síðan pipuna 10mm til baka. Piputengi mega þó ganga alveg í botn á hólki.
Frágangur og fylling umhverfis pipur skal vera í samræmi við IST 65.

Innanhússlagnir:
Frárennisslagin innanhúss skulu vera úr PP plastpipum frá viðurkenndum framleiðendum og samsetningar með múlfum og þétting með gúmmihringjum.

STÚTAR UPP ÚR BOTNPLÖTU:

Allir stútar, sem koma upp úr botnplötu skulu staðsetjast nákvæmlega skv. teikningum. Eftir að gengið hefur verið frá efri brún mófu í sömu hæð og óþissu platan er, skal stúturn lokað með plasttöki með þéttingu, eftir að sannprófað hefur verið að allar leiðslur séu hreinar og í fullkomnu lagi.

EINANGRUN:

Frárennisslagin innanhúss skal einangra með 25mm steinullareinangrun, vefja um þær tvöföldum þykkum sisalappna með álhlúð og líma samskeytin með limbandi.

RÖRAUPPHENGI OG FESTINGAR:

Allar pipur í frárenniskerfinu skal festa vandlega með þar til gerðum upphengjum og skal fara eftir leiðbeiningum framleiðanda og þeim stöðlum, sem þar um gilda.

STÚTAR ÚT ÚR VEGG:

Þar sem pipur koma út úr veggjum og tæki verða tengd við, skal vera ca. 10mm rauf milli pipu og veggs eða veggkæðningar. Í þessa rauf skal setja tróð og loka henni við ytri brún veggjar með polyuretankítli.
Alla stúta skal staðsetja nákvæmlega skv. málsetningu á teikningum.
Eftir að gengið hefur verið frá mófu út úr vegg, skal stúturn lokað með plasttöki, sem þétist með gúmmihringjum, eftir að sannprófað hefur verið að allar leiðslur séu hreinar og í fullkomnu lagi.

Minnsti halli frárennisslagna má vera 20‰.

SKÝRINGAR TÁKNA:

Skolplögn
Regnvatnslögn
Jarðvatnslögn

| | |
|-----|--|
| PLØ | Plaströr úr stífu PVC í grunnni / stífu PP innanhúss. Ø= þvermál |
| ST | Steinsteypt frárennisslör |
| BR | Brunnur |
| PN | Þakniðurfall |
| GN | Gólfniðurfall |
| NF | Niðurfall |
| ÚV | Útloftunartentill |
| SN | Svalaniðurfall |
| HBR | Hreinsibrunnur |
| UL | Pipa liggur undir lofti |
| N | Númer á stofni |
| H | Hreinsitök |
| 20‰ | Halli á lögn er 20 mm/metar |

SKAMMSTÖFUN ÞRIFATÆKJA - STÆRD VATNSLÁSS AÐ OG FRÁ TÆKI:

| | | |
|----|--------------|---------|
| VS | Vatnssalerni | 100/100 |
| HL | Handlaug | 32/40 |
| SV | Stáivaskur | 40/50 |
| EV | Eklíðvaskur | 40/50 |
| SB | Sturtubað | 40/50 |
| BK | Baðkar | 40/50 |
| PV | Þvottavél | 32/40 |
| UV | Uppþvottavél | 40/50 |

NEYSLUVATNSKERFI

Allt efni, lögn, prófun og frágangur skal vera samkvæmt ákvæðum staðals IST 67, reglugerð fyrir Vatnsveitu Reykjavíkur og Byggingarreglugerð.

PIPUR OG TENGISTYKKI:

Pipur utanhúss fyrir kalt vatn skulu vera úr PEH plasti frá Reykjalundi eða samsvarandi, gerð fyrir a.m.k. 10 kg/cm² vinnubrýsting. Plastlagin í jörð skulu vera í a.m.k. 1,2 m dýpi frá jarðveggsyfirborði.
Allar neysluvatnslagnir innanhúss skulu vera plast- eða álplastlagin, sambærilegar við RAUTITAN flex/stabil frá REHAU eða sambærilegar með lagnaefnisvottor frá Nýsköpunarmiðstöð Íslands.
Tengistykki skulu vera frá sama framleiðanda.

EINANGRUN:

Nota skal glerullarhólka af viðurkenndri gerð. Einangrunarhólka skal vefja með plaststrími með hæfilegri skörung og líma samskeyti vandlega saman. Sérstaklega skal vanda til rakapétts frágangs kaldvatnslagnar.

Einangrunarþykkt skal vera sem hér segir:

| | | |
|------------|---------------------|-------------------------|
| Heitt vatn | Pípuþvermál ≤ 20mm | Einangrunarþykkt = 20mm |
| Heitt vatn | Pípuþvermál 25-50mm | Einangrunarþykkt = 30mm |
| Heitt vatn | Pípuþvermál 65mm | Einangrunarþykkt = 40mm |
| Kalt vatn | Allar stærðir | Einangrunarþykkt = 20mm |

Eftir þrýstiprófun skal einangra og ganga frá öllum samskeytum, greinum og beygjum á sama hátt.

AFRÉTTIR STÚTAR:

Allir stútar út úr vegg, til tengingar við tæki, skulu afréttir. Stútana skal festa tryggilega og skal láta þá ná hæfilega langt út fyrir endanlegan vegg. Stúta skal tengja saman með "unionum" svo tryggt sé að þeir séu samsíða, þegar tæki eru tengd.

PIPUUPPHENGI OG FESTINGAR:

Allar pipur í neysluvatnskerfinu skulu hengjast upp eða festast þar sem þær liggja. Mesta fjarlægð milli upphengja má vera 1 meter undir loftum og 1 meter á veggjum. Hengja skal pipurnar upp með sérstökum pípuupphengjum af Mefa gerð (Mefa Rohrselle) eða öðrum upphengjum af samsvarandi gerð.
Öll upphengi skulu hafa gúmmifóðringar næst pípu.
Þar sem pipur í neysluvatns- og hitakerfi liggja samsíða skulu þær settar á sameiginlegar rölur.
Festur koma þar sem sýnt er á teikningum.

LOFTPÚÐAR:

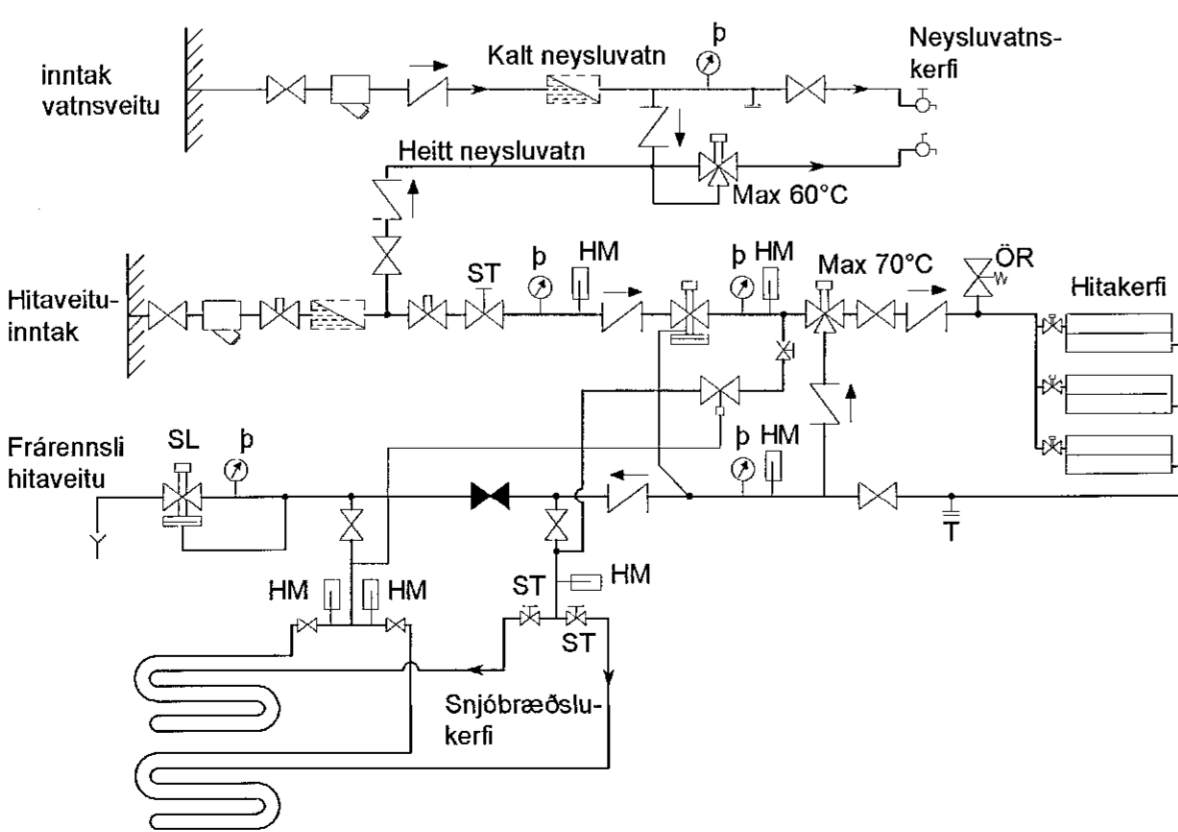
Setja skal loftpúða þar sem sýnt er á teikningum. Loftpúðar skulu vera 300mm langir og þvermál þeirra skal vera jafnt þvermáli viðkomandi stofns eða greinar frá aðalæð.

ÞRÝSTIPRÓFUN LAGNA:

Neysluvatnslögn skal þrýstiprófuð með minnst 15 kg/cm² vatnsþrýstingi á eftirfarandi hátt:
1) Forprófun:
Setja skal minnst 15 kg/cm² vatnsþrýsting á kerfið.
Eftir 30 mín. skal mæla þrýsting og sömuleiðis eftir 60 mín. Mesti leyfilegi þrýstimunur er 0,6 bar.
2) Aðalprófun:
Setja skal minnst 15 kg/cm² vatnsþrýsting á kerfið.
Eftir 120 mín. skal mæla þrýsting. Mesti leyfilega þrýstifall er 0,2 bar.

Sé um leka að ræða skal verktaki gera við leka og endurtaka prófunina á sínn kostnað. Við ofangreinda prófun skal eftirlitsmaður verkkaupa kallaður á vettvangi í byrjun og við lok prófunarinnar og skal hann taka verkið út og samþykka prófunina. Verktaka ber að sjá um úttekt byggingarfulltrúa á prófunum þessum.

KERFISMYND LAGNA FYRIR EINFALT KERFI



HITAKERFI

Allt efni, lögn, prófun og frágangur skal vera samkvæmt ákvæðum staðals IST 69 og reglugerð um hitalagnir í Reykjavík.

PIPUR OG TENGISTYKKI:

Allar pipur í hitakerfi skulu vera venjulegar svartar pipur skv. DIN 2440. Efnisgæði skulu vera St. 33-2 skv. DIN 17100. Tengistykki skulu vera af sömu gæðum.

Allar pipur í gólfhitakerfi skulu vera hitaþolnar plastpipur með súrefniskápu, Wirsbo-pex eða samsvarandi og þola allt að 90°C við 6 kg/cm² þrýsting.

EINANGRUN:

Nota skal glerullarhólka af viðurkenndri gerð. Einangrunarhólka skal vefja með plaststrími með hæfilegri skörung og líma samskeyti vandlega saman.

Einangrunarþykkt skal vera sem hér segir:

| | |
|---------------------|-------------------------|
| Pípuþvermál ≤ 20mm | Einangrunarþykkt = 20mm |
| Pípuþvermál 25-50mm | Einangrunarþykkt = 30mm |
| Pípuþvermál 65mm | Einangrunarþykkt = 40mm |

Eftir þrýstiprófun skal einangra og ganga frá öllum samskeytum, greinum og beygjum á sama hátt.

OFNAR:

Ofnar skulu vera í samræmi við IST 69.1.

Ofnar eru Runtal ofnar eða sambærilegir. Þess skal gætt að lengd og hæð ofna sé sem næst þeim hámarksnálmál, sem uppgæfin eru í ofnaskrá.

Uppgæfin varmgjöf ofna miðar við hitafali vatns frá 80°C niður í 40°C.

Allir ofnar skulu hengdir á örugg veggþengi eða standa á stólum og skal frágangur þeirra gerður í samræði við verkkaupa. Athuga skal vel að ofnar séu rétt staðsettir.

Á hverjum ofni skal vera stíllit, loftskrúfa og sjálfvirkur ofnloki. Gerð og staðsetning ofnloka kemur fram á rúmmyndum.

Verktaki skal stílla rennsli milli ofna á stíllitum, þannig að allir ofnar hitni jafn vel, svo og alla stíllitla til þrýstingsjöfnunar milli greina.

PIPUUPPHENGI OG FESTINGAR:

Allar pipur í hitakerfinu skulu hengjast upp eða festast þar sem þær liggja. Mesta fjarlægð milli upphengja má vera 2 metrar undir loftum en 1 meter á vegg. Hengja skal pipurnar upp með sérstökum pípuupphengjum af Mefa gerð (Mefa Rohrselle) eða öðrum upphengjum af samsvarandi gerð.
Öll upphengi skulu hafa gúmmifóðringar næst pípu.
Þar sem pipur í neysluvatns- og hitakerfi liggja samsíða skulu þær settar á sameiginlegar rölur.
Festur koma þar sem sýnt er á teikningum.

MÁLUN PÍPA:

Allar pipur í hitakerfinu skal mála með ryðvarnarmálingu, t.d. Oxyd menjumálingu eða með asfaltmálingu eins og reglugerð segir til um.

Allar sýnilegar óeinangraðar pipur skulu málast í þeim litum sem verkkaupi ákveður.

ÞRÝSTIPRÓFUN LAGNA:

Ofnakerfi skal þrýstiprófa með 6 kg/cm² vatnsþrýstingi áður en samskeyti eru einangruð og skal þrýstingur standa í 24 klst. án þess að falla. Athuga skal hvort smit sjáist á samskeytum.

Eftir að hitakerfi hefur verið þrýstiprófað og stíllt, skal það skolað vandlega út.

Gólfhitakerfi skal þrýstiprófa með 4 kg/cm² vatnsþrýstingi áður en það er steypt inn og skal þrýstingurinn standa í 24 klst. án þess að falla. Engin samskeyti mega vera á innsteyptri lögn.

Sé um leka að ræða skal verktaki gera við leka og endurtaka prófunina á sínn kostnað. Við ofangreinda prófun skal eftirlitsmaður verkkaupa kallaður á vettvangi í byrjun og við lok prófunarinnar og skal hann taka verkið út og samþykka prófunina. Verktaka ber að sjá um úttekt byggingarfulltrúa á prófunum þessum.

SNJÓBRÆDSLUPERFI

PIPUR OG TENGISTYKKI:

Snjóbræðslupípur skulu vera polypropylen-, polybutylen- eða pex plastpipur og vera viðurkenndar af byggingarfulltrúa til notkunar í slík kerfi. Tengistykki skulu vera úr kopar og ætluð sérstaklega fyrir plastpipur.

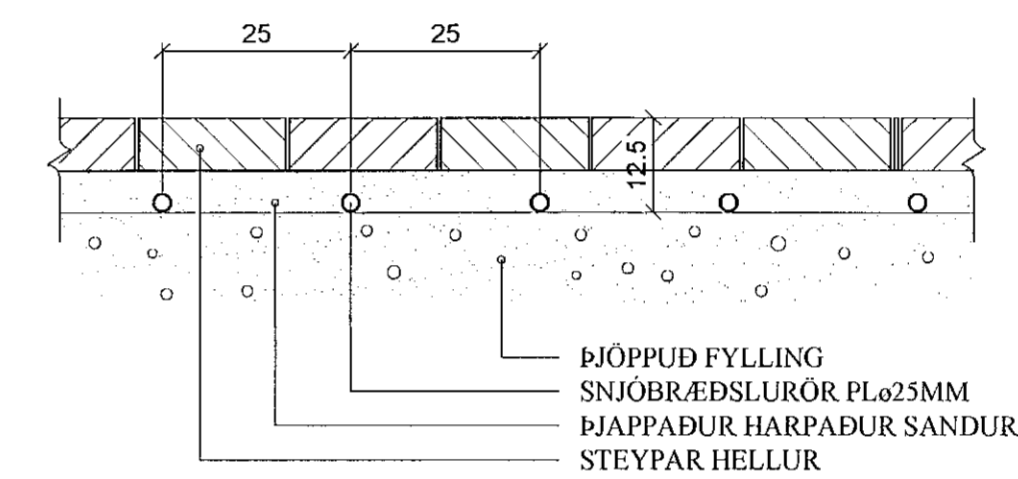
FRÁGANGUR PÍPNA:

Innsteyptar snjóbræðslupípur skulu vera án tengistykkja. Þar sem pipur koma út úr steypu, skal selja hlífðarpípu utan um pípu. Til að halda fílskíðri fjarlægð milli pípa á snjóbræddu svæði, skal nota fjarlægðarstár eftir þörfum.
Þar sem snjóbræðslupípur liggja að svæðum, sem bræða skaf af, skulu pipur liggja á ca. 400mm dýpi og vera einangraðar með 20mm Armalflex einangrun eða samsvarandi.

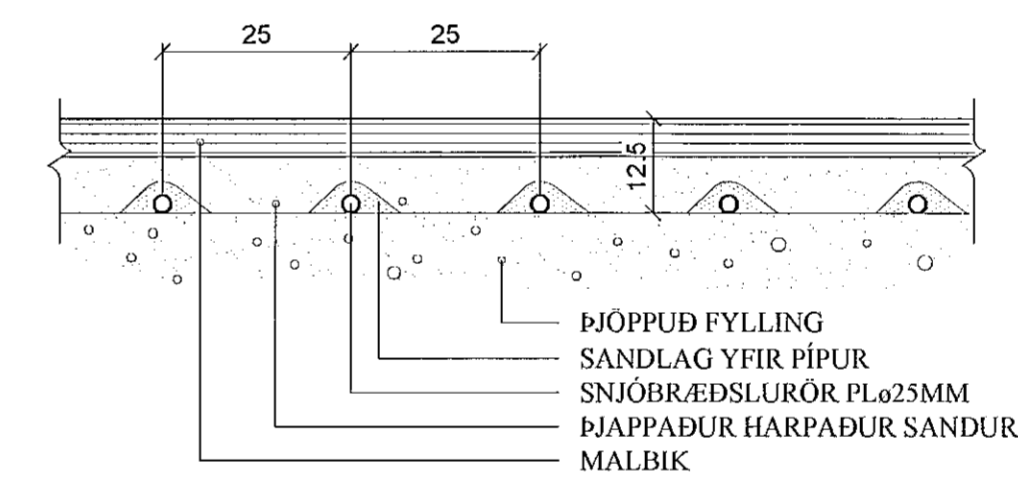
ÞRÝSTIPRÓFUN LAGNA:

Snjóbræðslukerfið skal þrýstiprófað með 5 kg/cm² vatnsþrýstingi, sem skal standa í 24 klst. án þess að falla. Prófunin skal fara fram áður en lögnin er steypt inn eða fyllt yfir hana. Við ofangreindar prófanir skal verkkaupi kallaður á vettvangi í byrjun og við lok prófunar og skal hann taka verkið út og sannreyna prófunina.

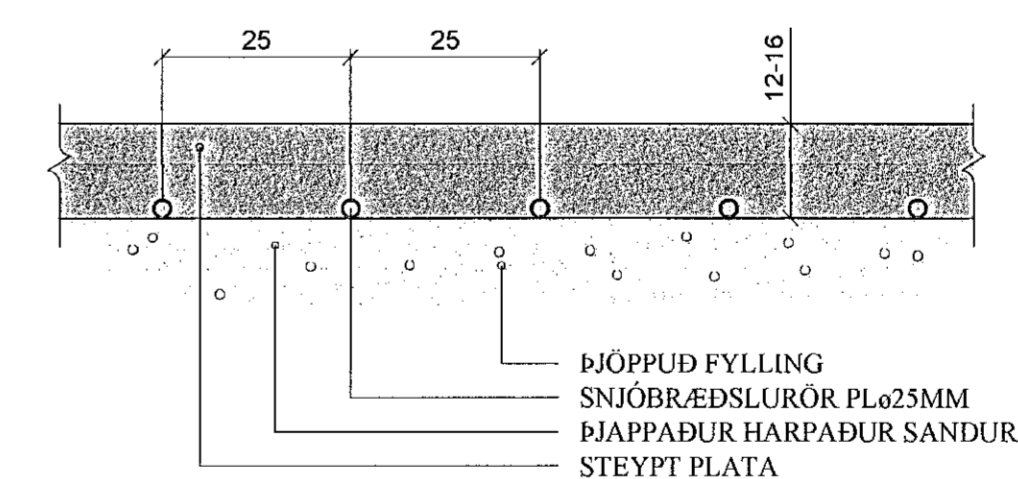
SNID Í SNJÓBRÆDSLUNDIR HELLULÖGN. 1:10



SNID Í SNJÓBRÆDSLUNDIR MALBIK. 1:10



SNID Í SNJÓBRÆDSLUNDI STEYPTRI PLÖTU. 1:10



ALMENNT - SKÝRINGAR TÁKNA

- Heitt neysluvatn
- Kalt neysluvatn
- Framrás hitaveitu
- Bakrás hitaveitu
- Framrás snjóbræðslu
- Bakrás snjóbræðslu
- Þrýstijafnari / slaufuloki
- Hemill
- Einstefnuloeki
- Kúluarki / renniloki
- Stíllitloeki
- Öryggisloeki
- Sía
- Tæming
- Vatnsmælir
- Hitamælir
- Þrýstismælir
- Hita- og þrýstismælir
- Dæla
- Loftskrúfa
- Þrýstiminnskafi
- Mótorloeki (M), Seguloeki (S)
- Hitaskynjari

- PN pipa liggur niður á næstu hæð
- PU pipa liggur upp á næstu hæð
- IV pipa liggur í vegg
- AV pipa liggur utan á vegg
- Ø50 þvermál rörs er 50 mm (nalnmál)
- BS brunastanga
- G garðkrani

JÓN KRISTJÁNSSON BYGGINGARVERKFRÆÐINGUR
KT: 210754-4829

BREYTINGAR

ATHUGIÐ:
Almennar skýringar gilda nema annað sé tekið fram á sérteikningum.

| | | | | |
|--------|-----|----------|----------|------------|
| Reikn. | JKR | Jan. '21 | Útgefið. | 28.01.2021 |
| Teikn. | JKR | Jan. '21 | Kvarði: | ENGINN |
| Ath. | | | | |
| Samþ. | | | | |

DOFRAHELLA 5
Hafnarfjörður

Nr. 2-01

Verkhliuti
PÍPULAGNIR,
ALMENNAR SKÝRINGAR.

Vatnshöfudstofa
Jón Kristjánsson erfr.
Ármúla 19
108 Reykjavík
Sími: 537-6002 Sími: 772-3154
F: 548174000
Netfang: jkristj5@gmail.com