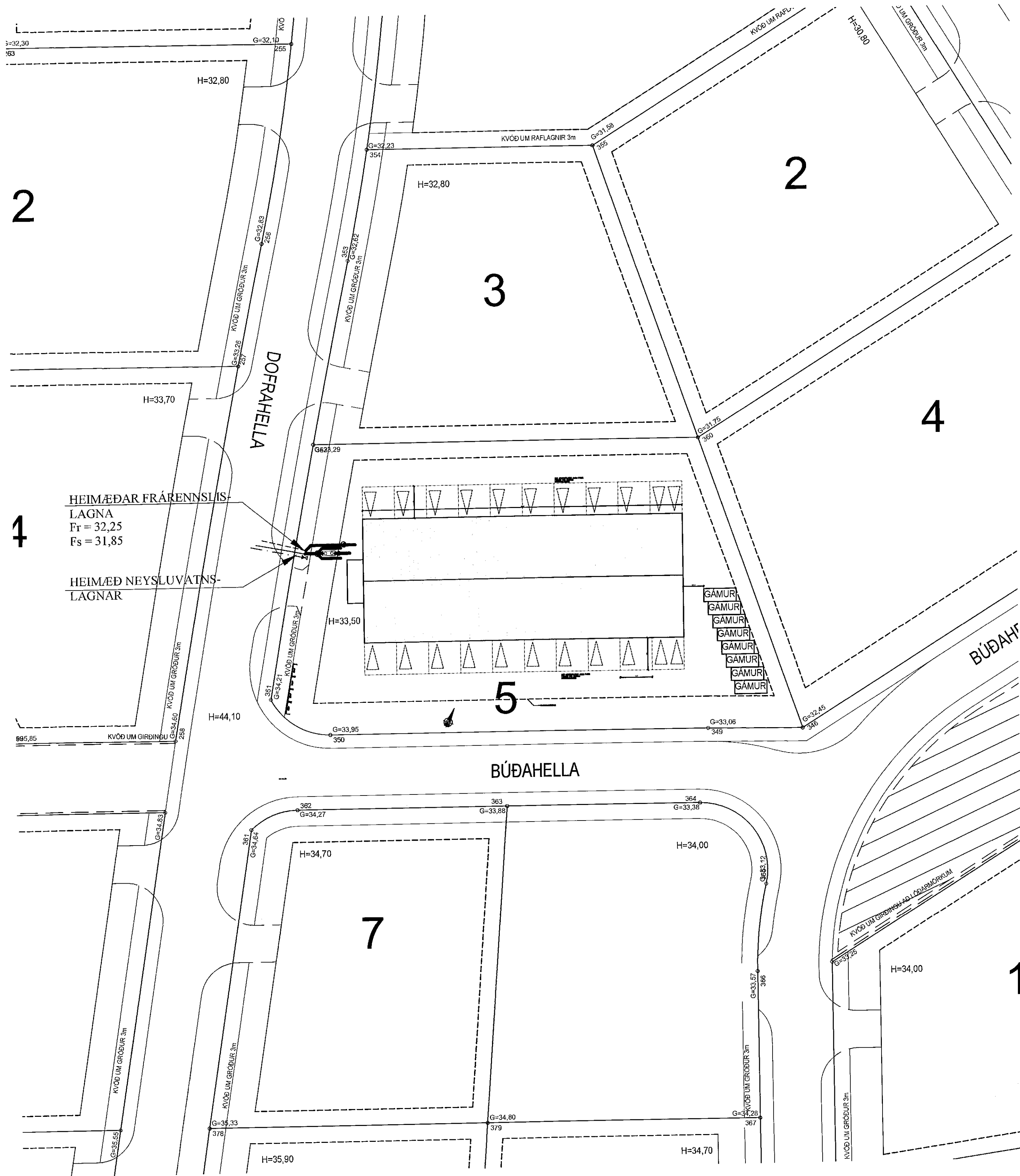
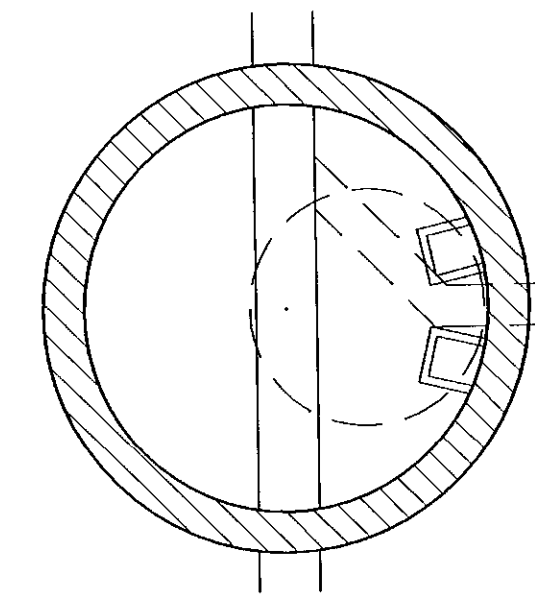
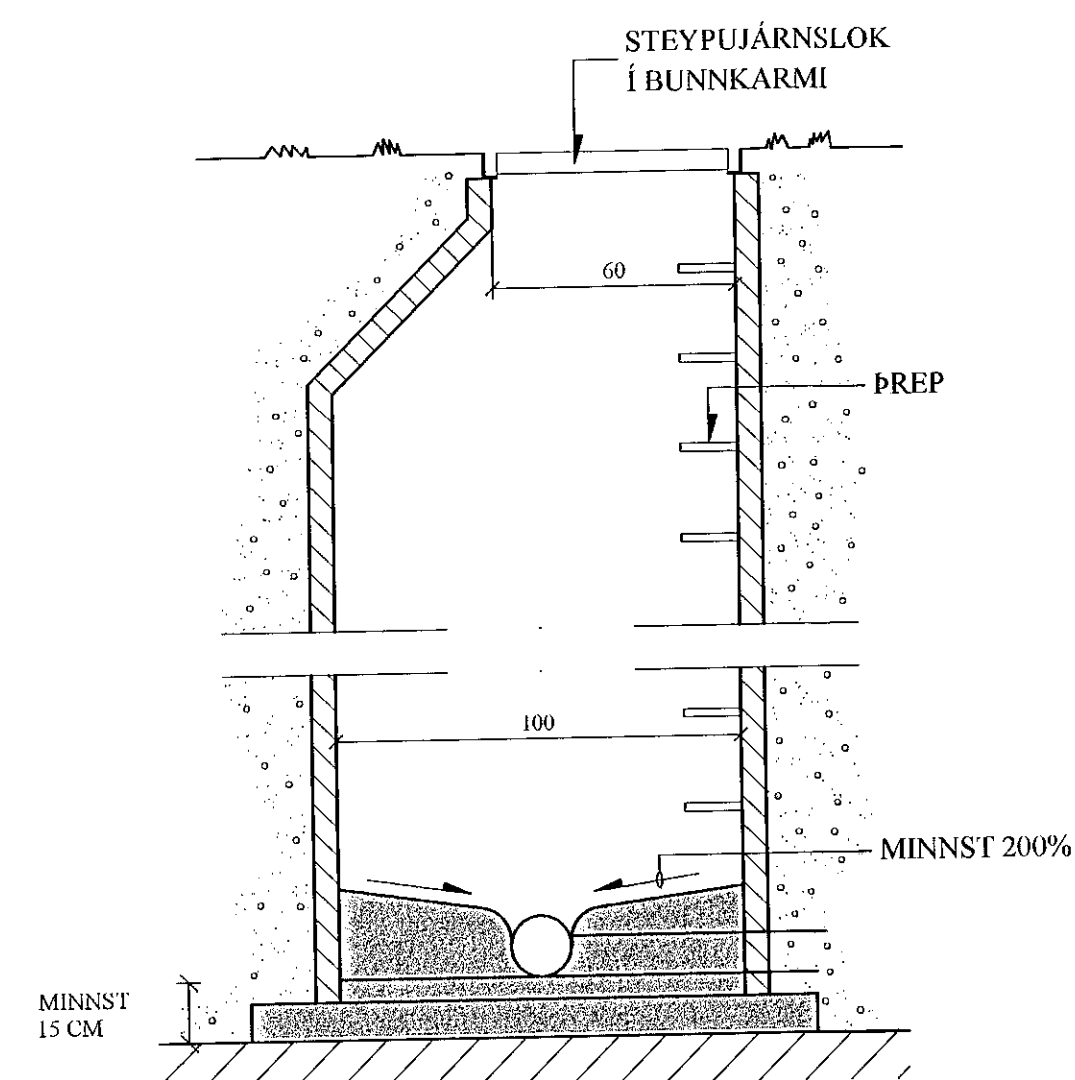


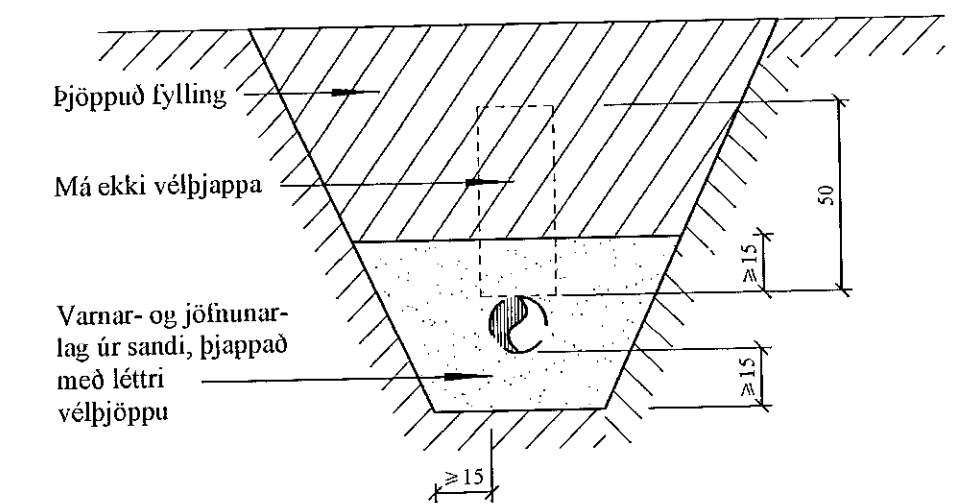
AFSTÖÐUMYND. 1:500



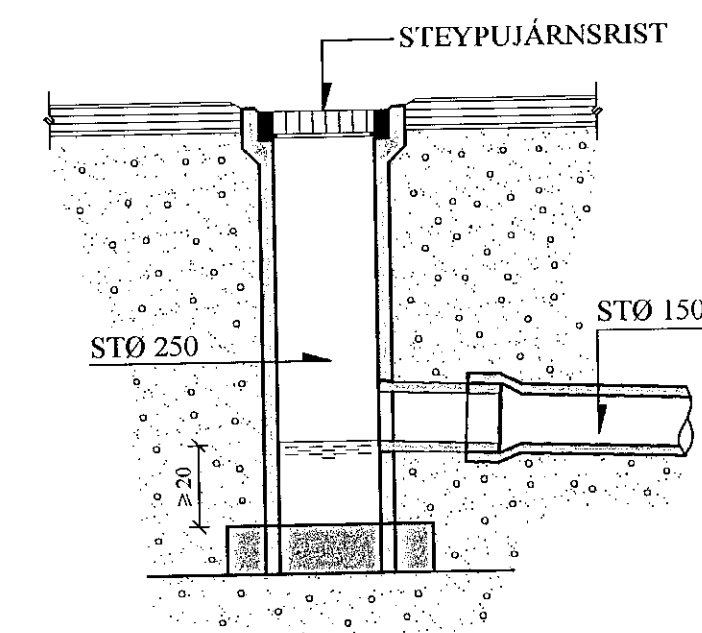
BRUNNAR, ALMENNT. 1:20



FRÁRENNSLISLAGNIR Í JÖRÐU OG GRUNNI. 1:20



SNIÐ Í NF M/SANDFANGI. 1:20



Samþykkt þann
24. feb. 2021
F.h. byggingarfalltrúans í Hafnarfirði
Sigurður Steinar Jónsson

JÓN KRISTJÁNSSON BYGGINGARVERKFRÆÐINGUR
KT. 210754-4829

BREYTINGAR

TILVÍSANIR:
SKÝRINGAR..... SJÁ TEIKN. NR. 2-01

[Handwritten signature]

Reikn.	JKR	Feb. '21	Útgefið:	15.02.2021
Tökn.	VP	Feb. '21	Kvarði:	1:500, 1:20
Ath.				
Samþ.				

DOFRAHELLA 5		Nr.	2-02
Hafnarfirði			
Verkhlutur AFSTÖÐUMYND, FRÁRENNSLISLAGNIR, SÉRMYNDIR.		Verkhæðotofta Jóna Kristjánssonar ehf. Ámúla 19 108 Reykjavík Sími: 531-4002 Gram: 772-3154 Kf: 5408174000 Netfang: jónis54@gmail.com	

Hafnarfjarðarbær
Umhverfis- og skipulagssvið
umhverfis- og veitustjóri