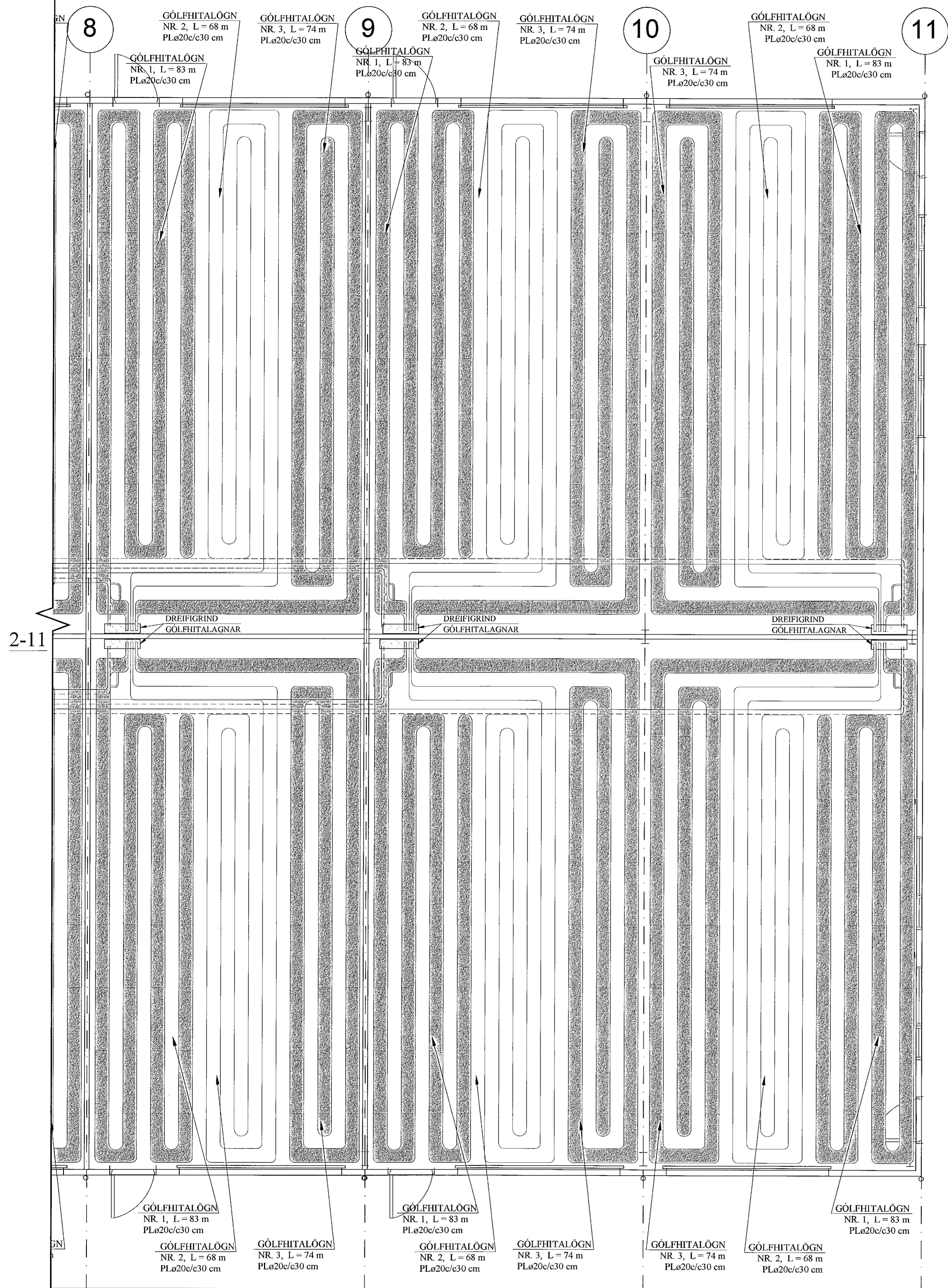


GÓLFHITAKERFI, GRUNNMYND. 1:50

Samþykkt þann
24. feb. 2021
F.h. byggingarfulltrúans í Hafnarfirði
Sigurður Steinar Jónsson



SKÝRINGAR FYRIR GÓLFHITALAGNIR:

- Í DREIFIRÖRUM:** Í LAGNASTOKKUM PEXRÖR MED SÚREFNISKÁPU, EINANGRUB MED DRAGHÖLKUM Í ÁLKÁPU, (t.d. Wirsbo- evalPEX) OG Í STEYPTUM GÓLFPLÖTUM SÖMU RÖR Í VEL SVEIGJANLEGU PEH BYLJURÖRI ("RÖR Í RÖR").
 - Í GÓLFMOTTUM:** PEXRÖR MED SÚREFNISKÁPU GERÐAR FYRIR 60°C OG 0.6 MPa Í 50 ÁR. (t.d. Wirsbo- evalPEX). RÖRIN SKULU VIÐURKENND AF RB.
 - Í DEILIRÖRUM:** AFSINKUNARPOLIN MESSINGRÖR Ø20 FRÁ SAMA FRAMLEIÐANDA OG PEXRÖRIN.
- VIÐ TENGINGAR SKAL NOTA TILHEYRANDI FITTINGS VIÐURKENNDAN Í HITALAGNIR AF RB. LAGNAVINNA SKAL FRAMKVÆMD SKV. FYRIRMÆLUM FRAMLEIÐANDA LAGNAEFNISINS. VATNSÞRÝSTINGUR 0.2MPa, SKAL HAÐFUR Á RÖRUM VIÐ ÚTLAGNINGU STEYPU.
- ÁÐUR EN SAMSEYTTI Á PÍPUM ERU HULIN, SKAL PRÓFA ALLAR LAGNIR MED 6 BAR ÞRÝSTINGU OG ÞAÐ LÁTID STANDA Í 30 MÍN. EN ÞÁ ER ÞRÝSTINGUR LÁTINN FALLA SNÖGGT NIÐUR Í 0.5 SINNUM INNTAKSÞRÝSTING. FARI HANN ÞÁ LÍTLEGA UPP ER HANN LÁTINN STANDA Í 90 MÍN. FALLI ÞRÝSTINGUR EKKI Á ÞEIM TÍMA ER KERFIÐ ÞÉTT. ATHUGA SKAL ÖLL SAMSEYTTI.
- FESTA SKAL UTANÁLIGGJANDI LAGNIR MED 1200 mm MILLIBILI.
- HREINSA SKAL ÖLL ÖHREININDI OG SVARF ÚR LÖGNUM.
- SETJA SKAL RIFFLUÐ HLÍFÐARRÖR FYRIR 20 mm SLÖNGUR TIL VARNAR ÞAR SEM PÍPUR FARA GEGNUM VEGGI, GÓLF, TENGIJAST KISTUM OG Á FRAMRÁSARLAGNIR AD MOTTUM.

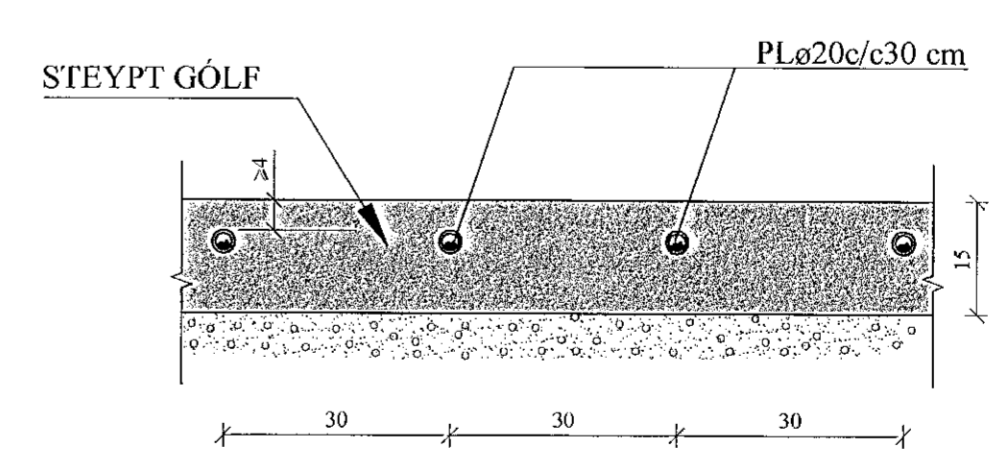
AFL GÓLFHITALAGNAR:

Nr.	Lengd	Afl	Rými
1)	83 m	1490 W	Lager/Geymsla
2)	68 m	1220 W	Lager/Geymsla
3)	74 m	1330 W	Lager/Geymsla
Alls:		4040 W	

JÓN KRISTJÁNSSON BYGGINGARVERKFRÆÐINGUR
KT: 210754-4829

BREYTINGAR

SNID X - X. 1:10



GÓLFHITALÖGN:

PLø20c/c30 cm, INNSTEYPT, NEMA ANNAD SÉ TEKID FRAM.

TILVÍSANIR:

SKÝRINGAR..... SJÁ TEIKN. NR. 2-01

[Handwritten signature]

Reikn.	JKR	Jan. '21	Útgef.	12.02.2021
Teikn.	VP	Jan. '21	Kvarð.	1:50, 1:10
Ath.				
Samþ.				
DOFRAHELLA 5				Nr. 2-12
Verkhluði GÓLFHITAKERFI, GRUNNMYND, OG SKÝRINGAR, SNID.				Verkstæðistola Jóns Kristjánssonar ehf. Amsúla 10 108 Reykjavík Sími: 531 0002 Gsm: 772 3154 Rt: 540617-0300 Netfang: jk@v540617@gmail.com