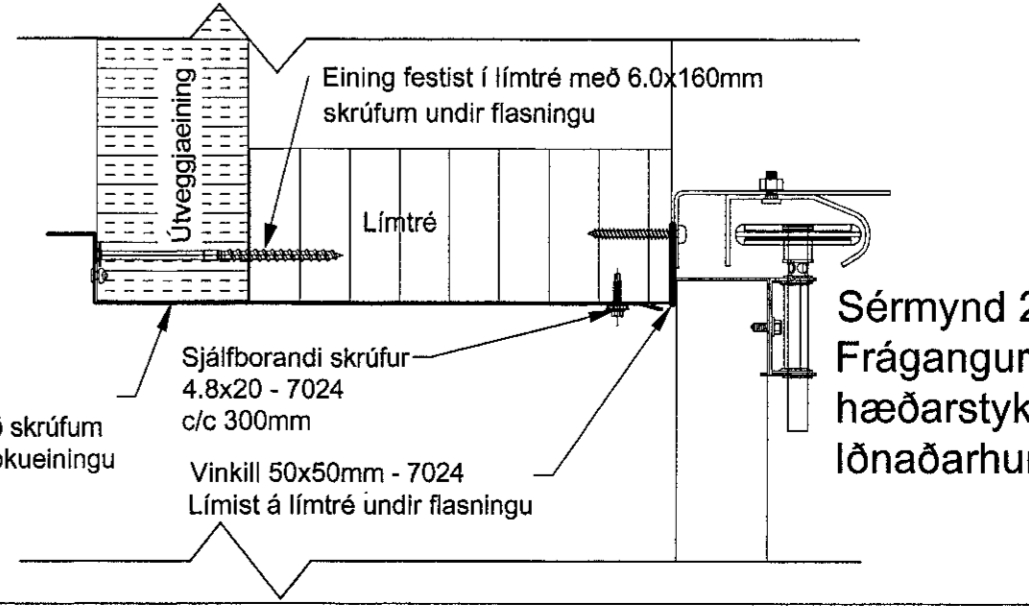
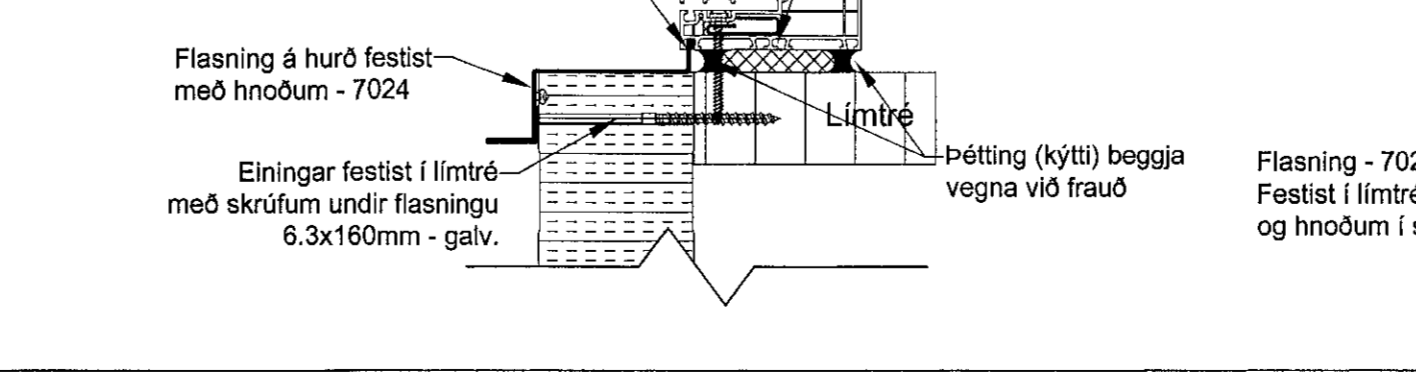
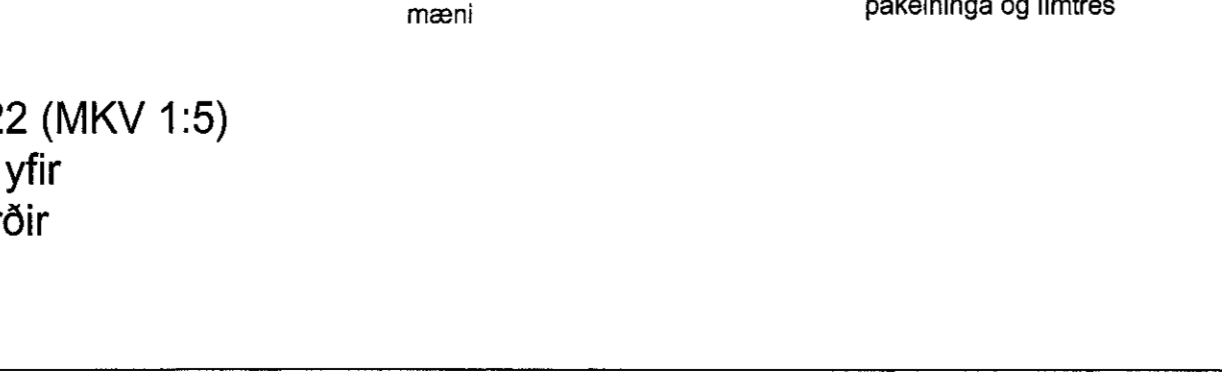
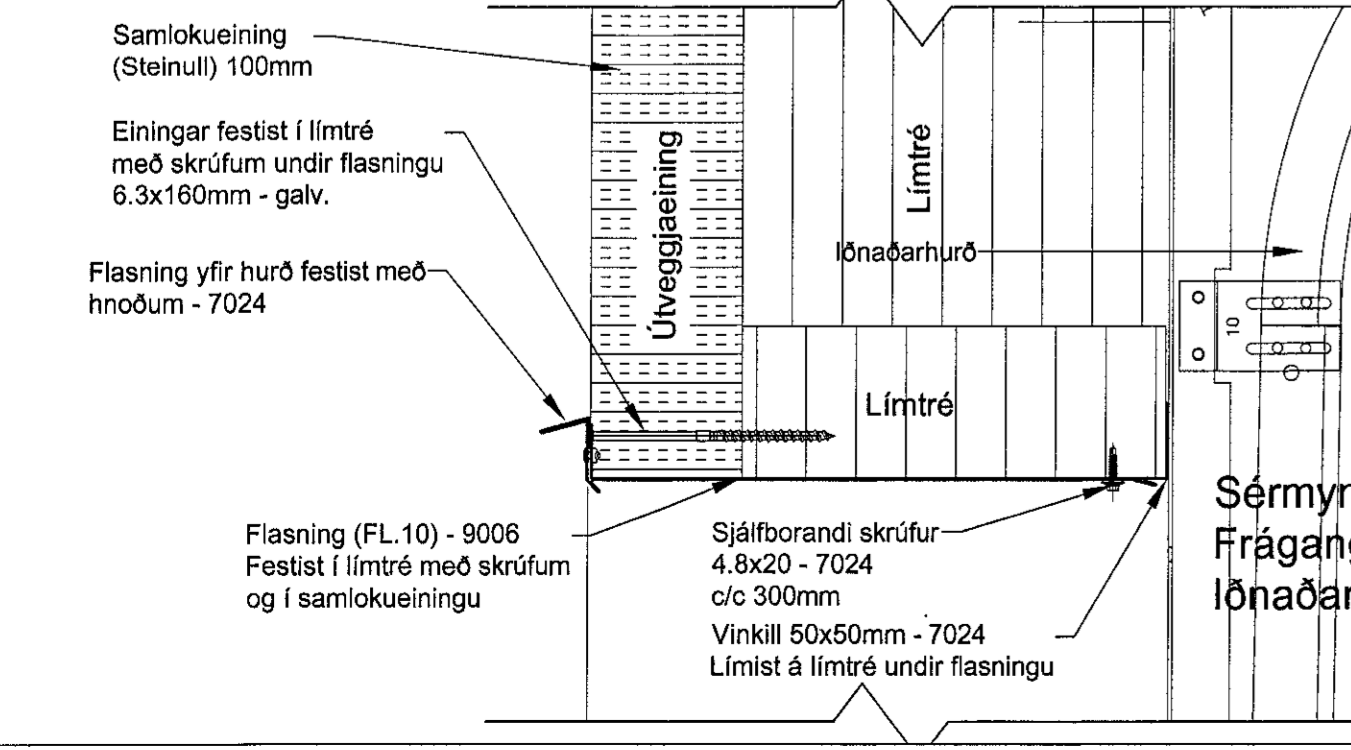
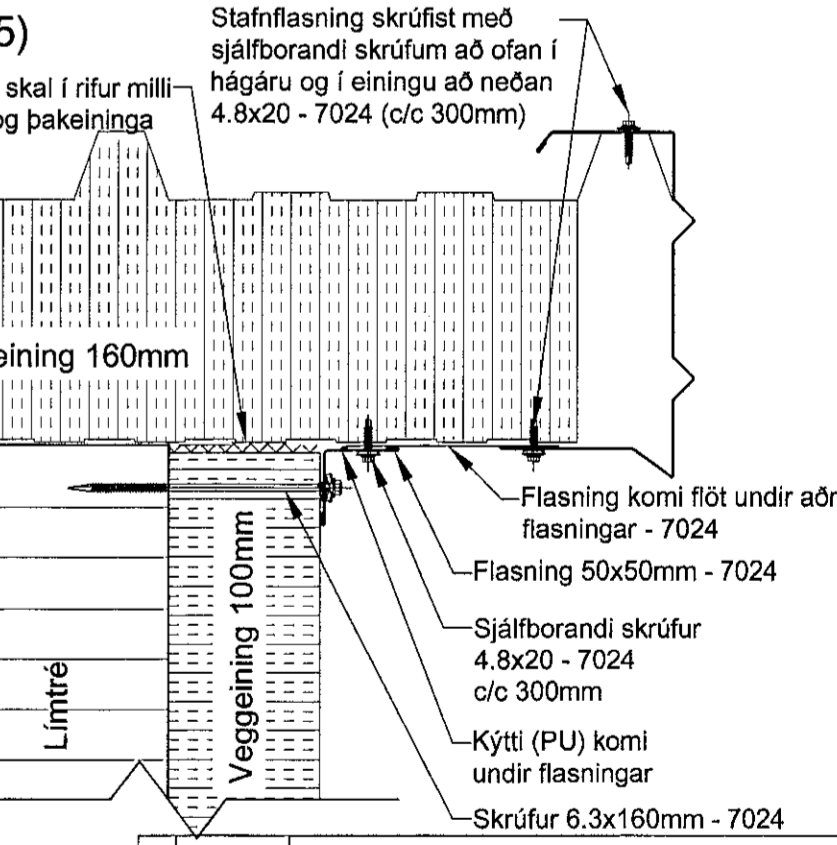
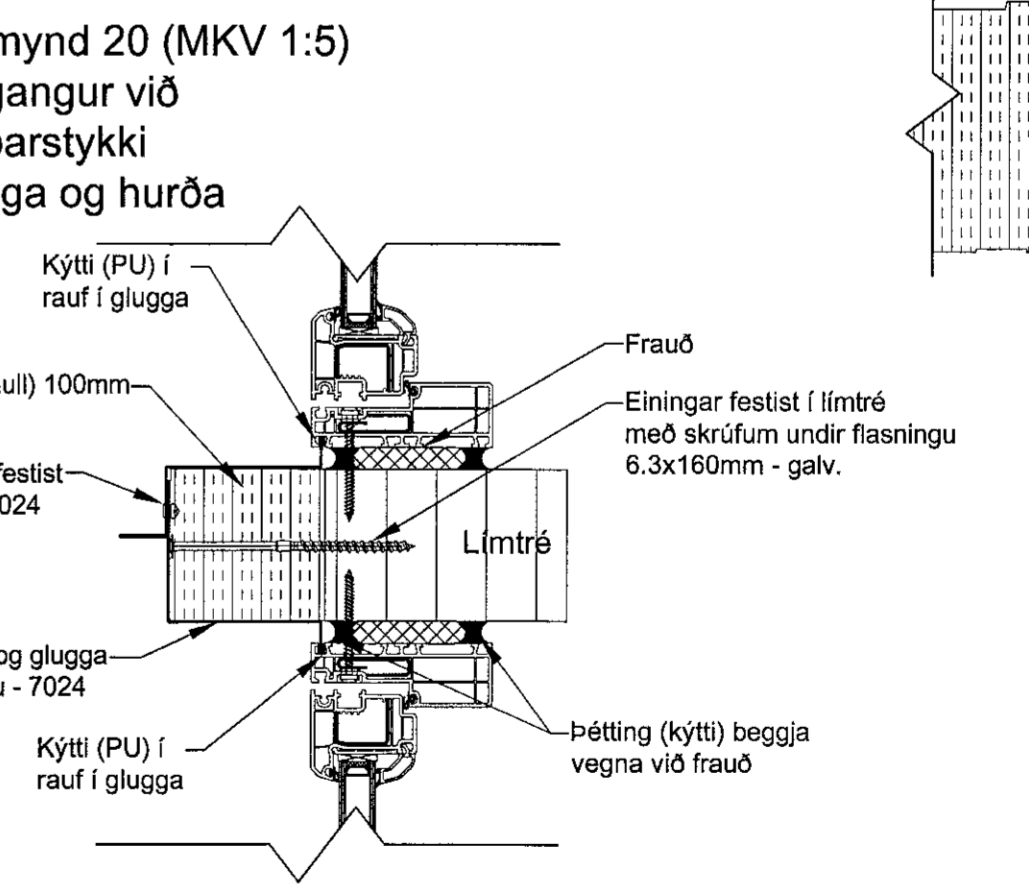
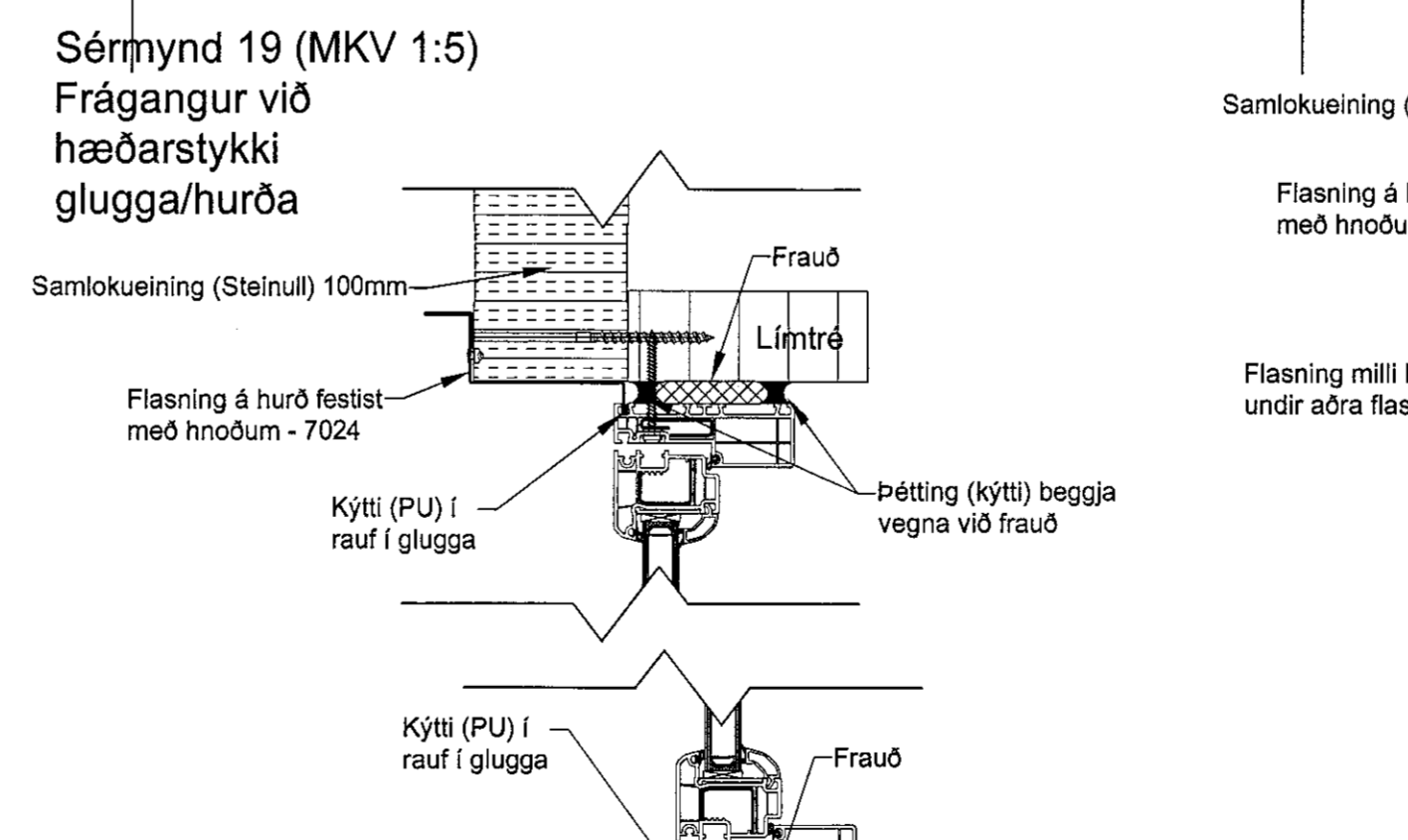
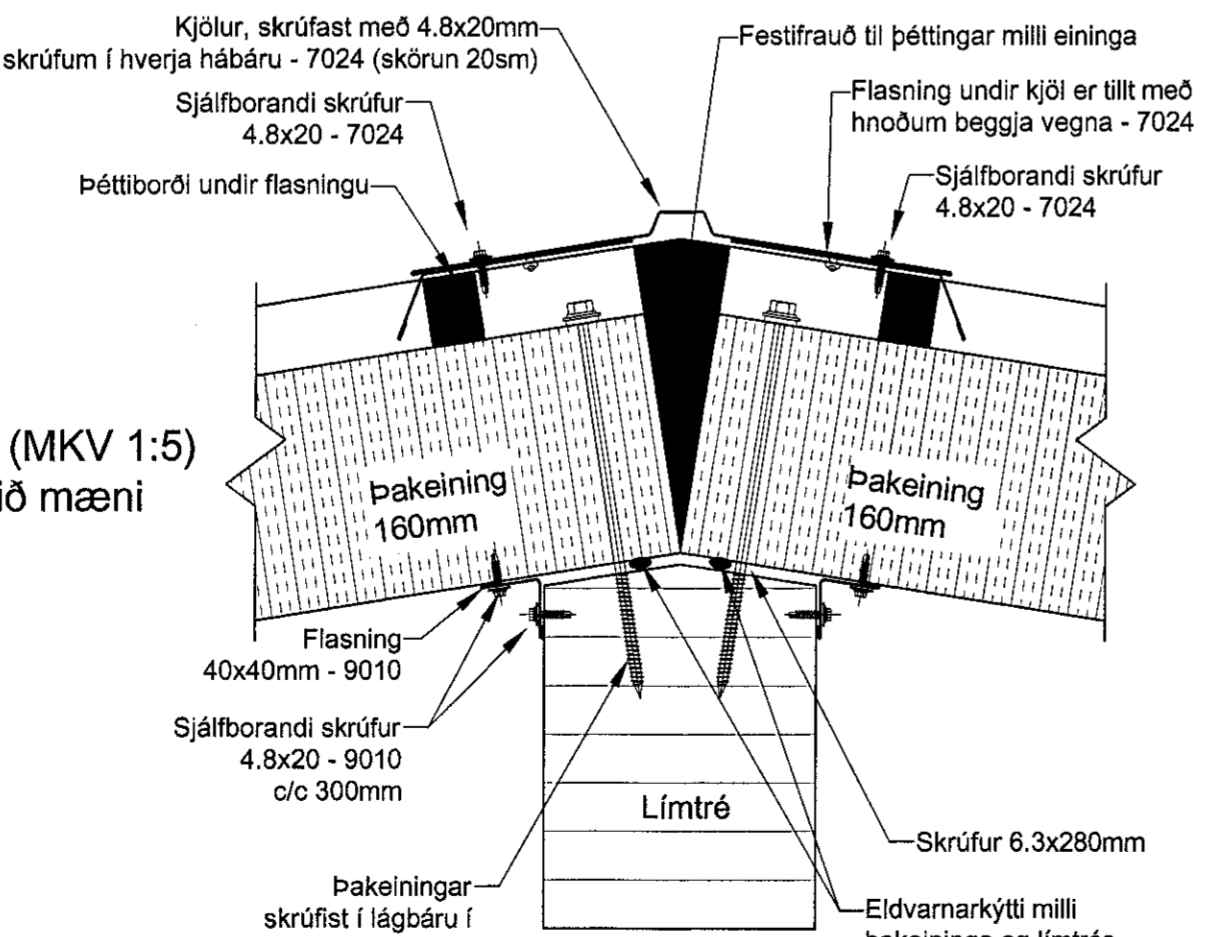
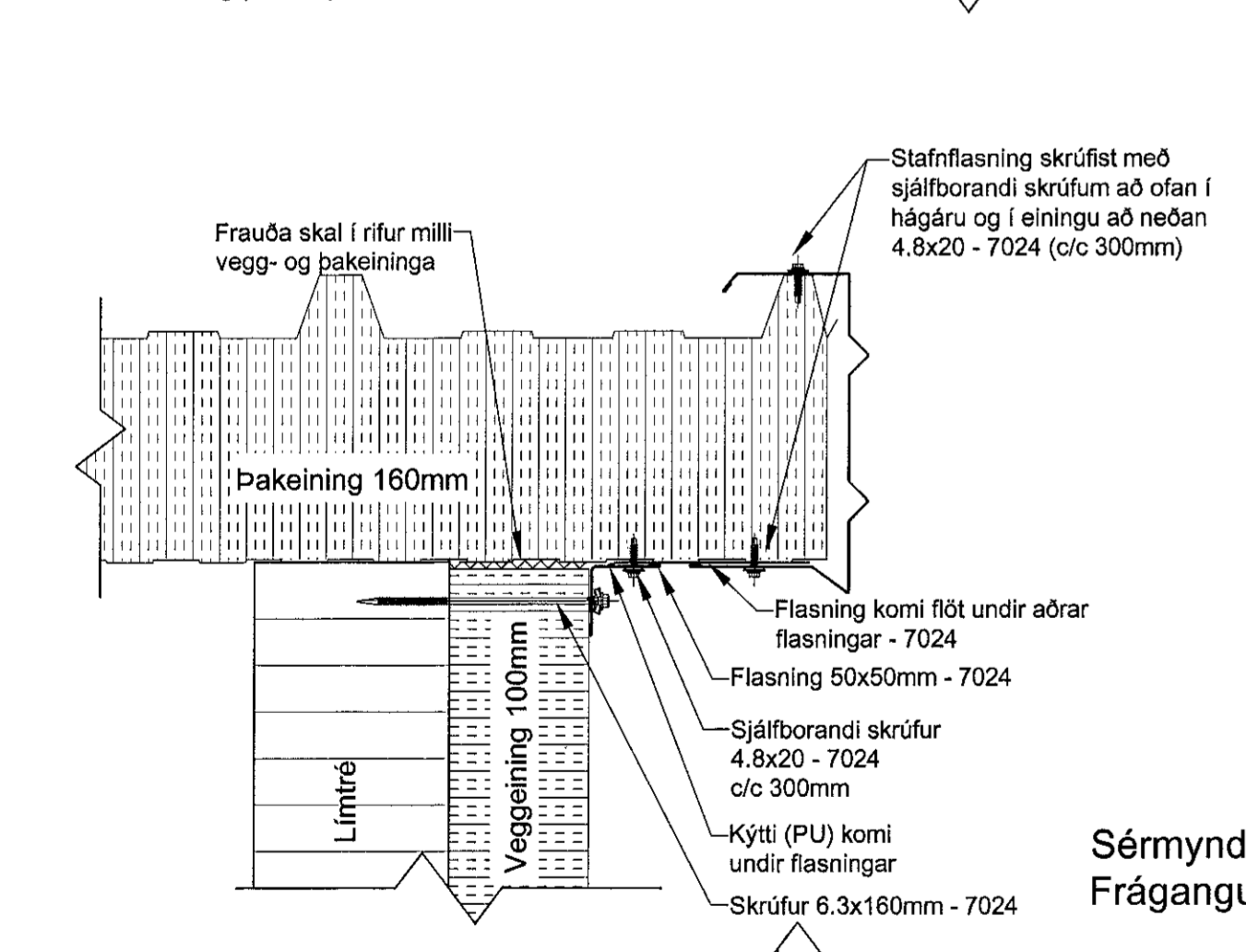
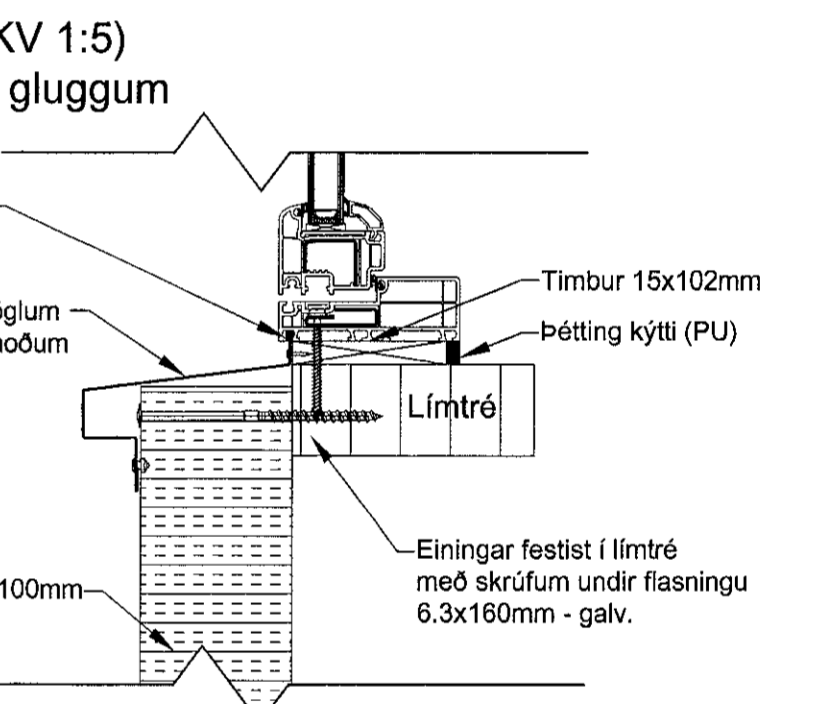
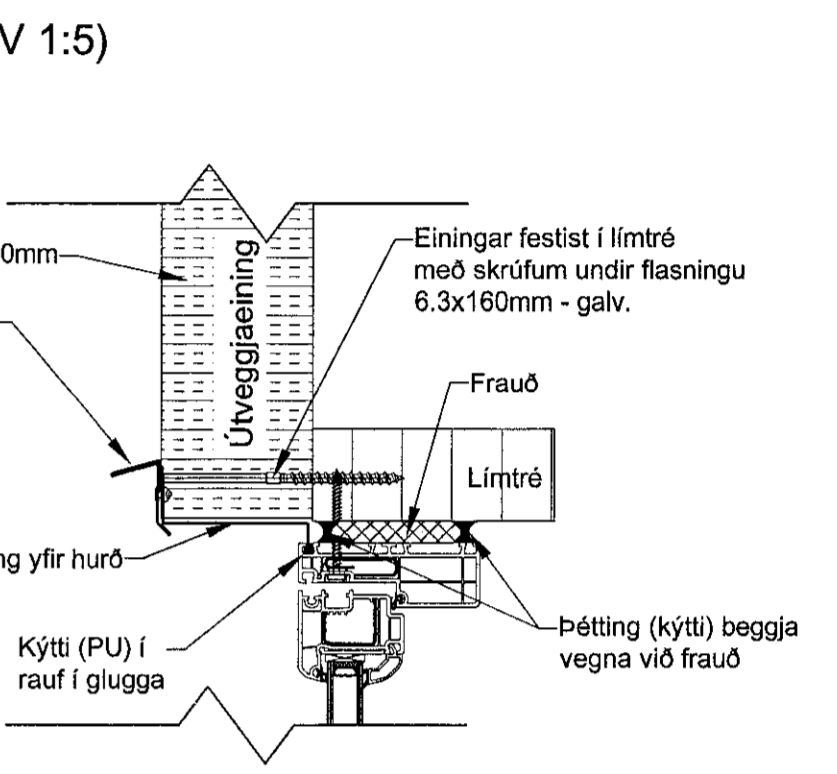
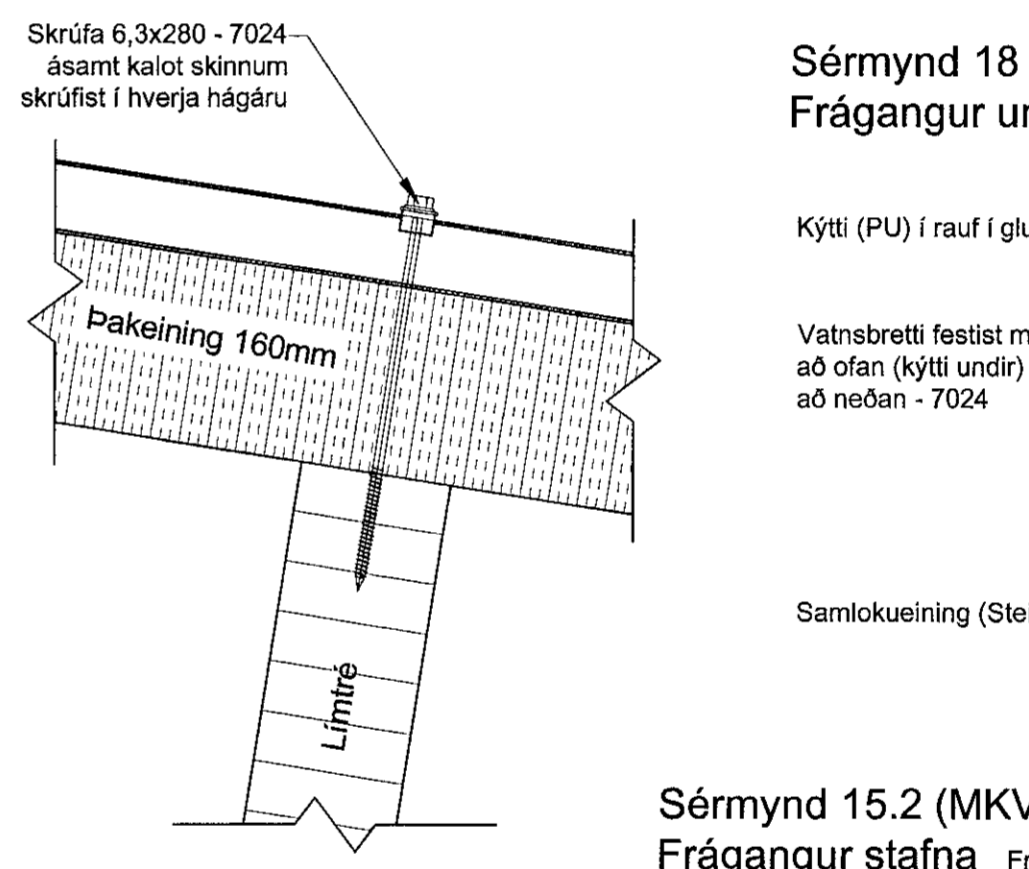
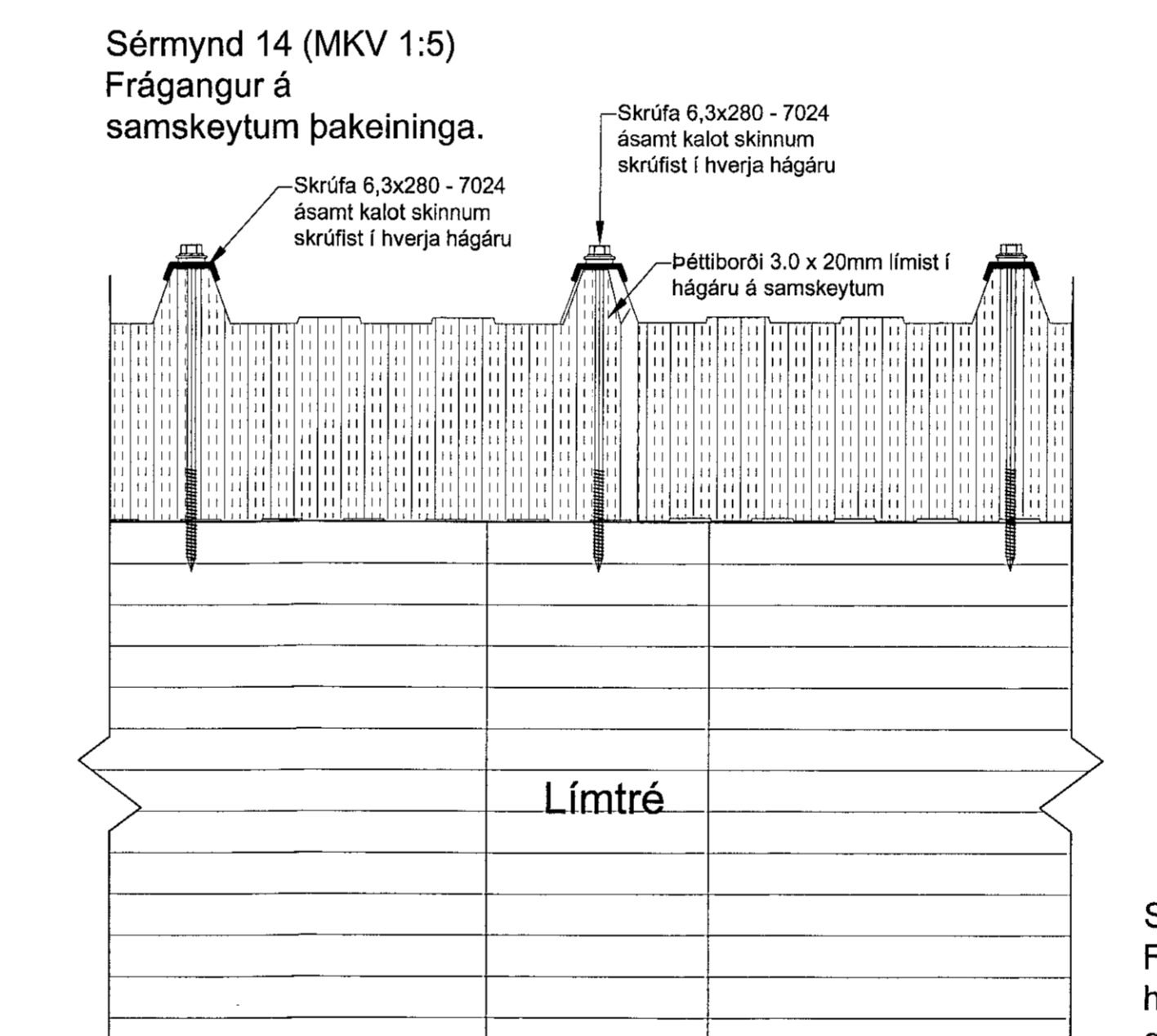
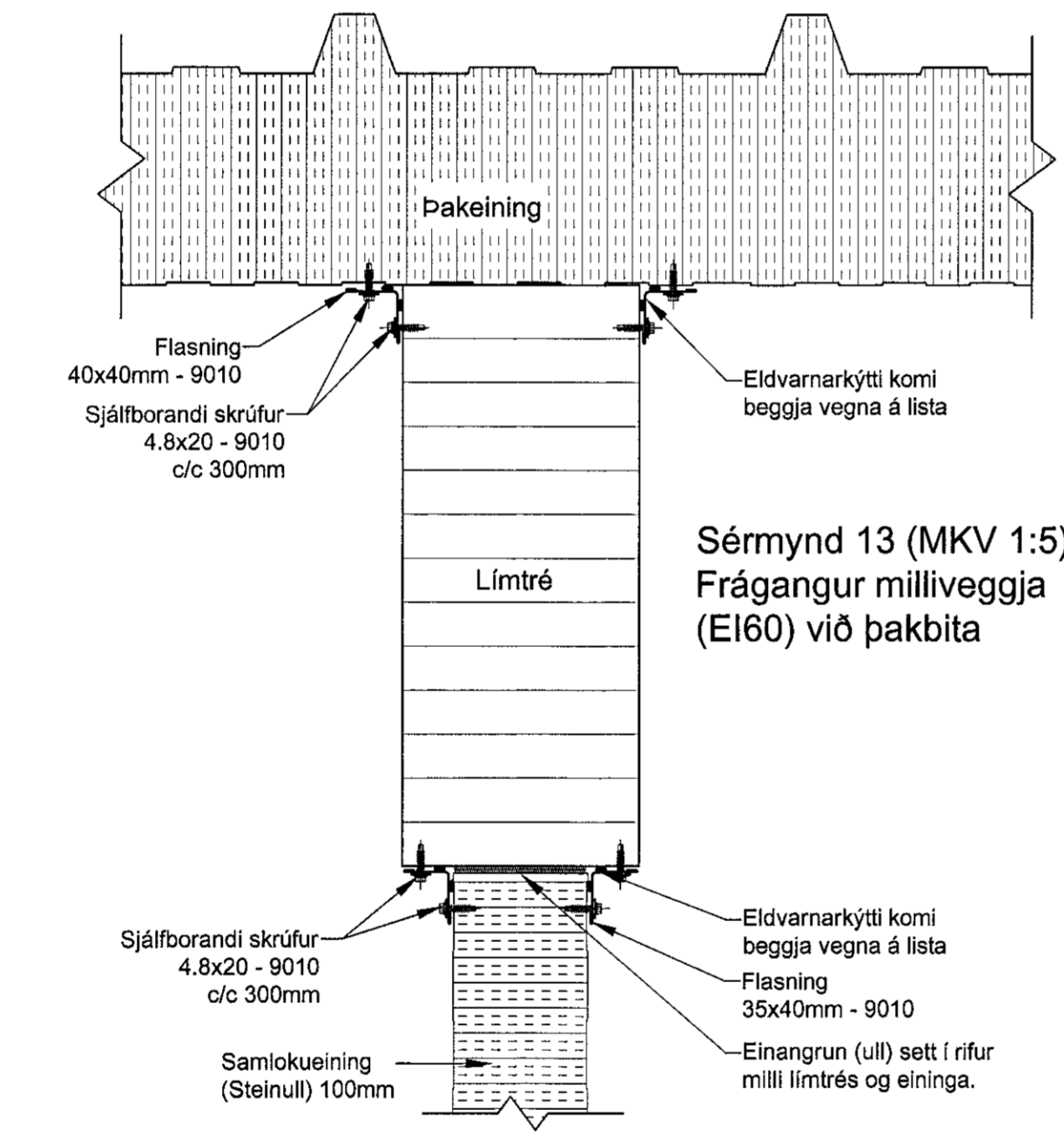
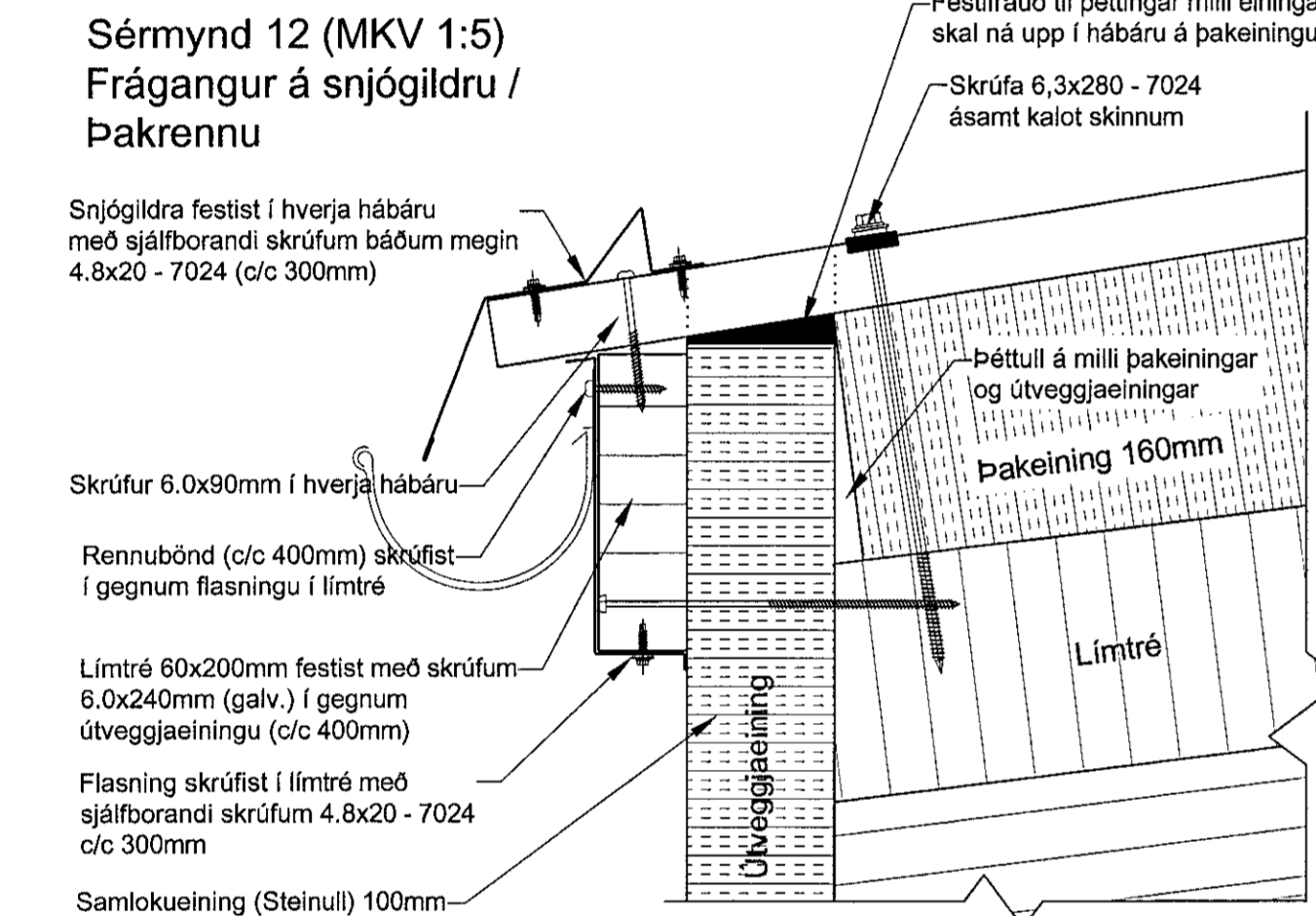
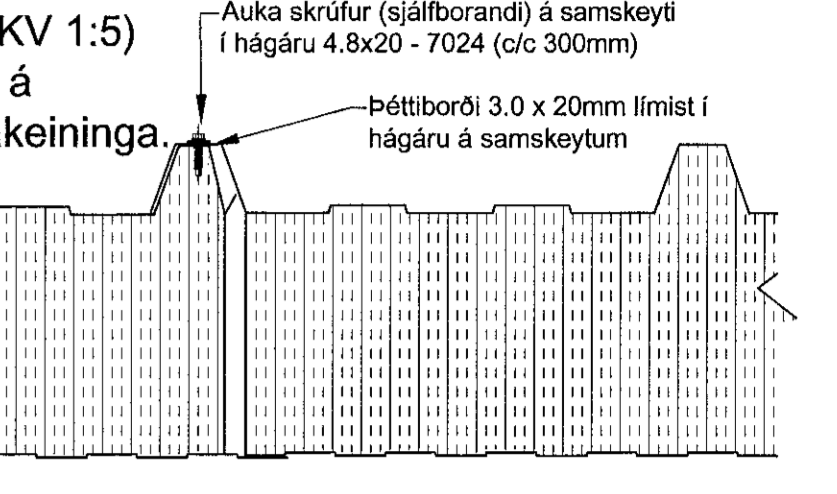
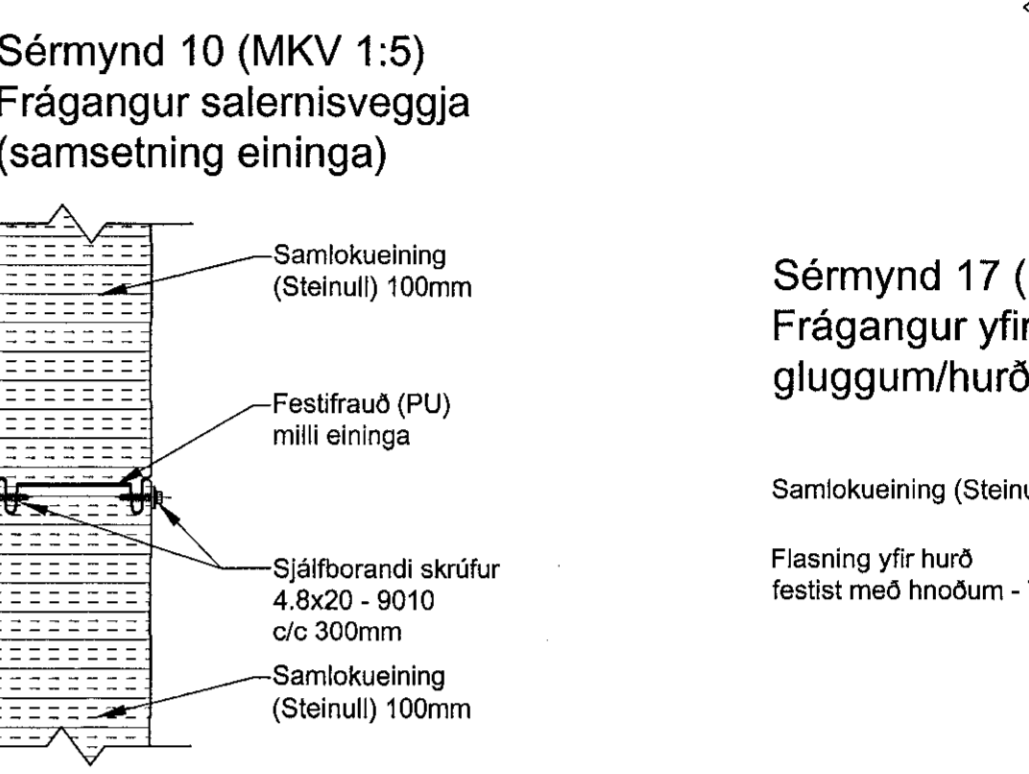
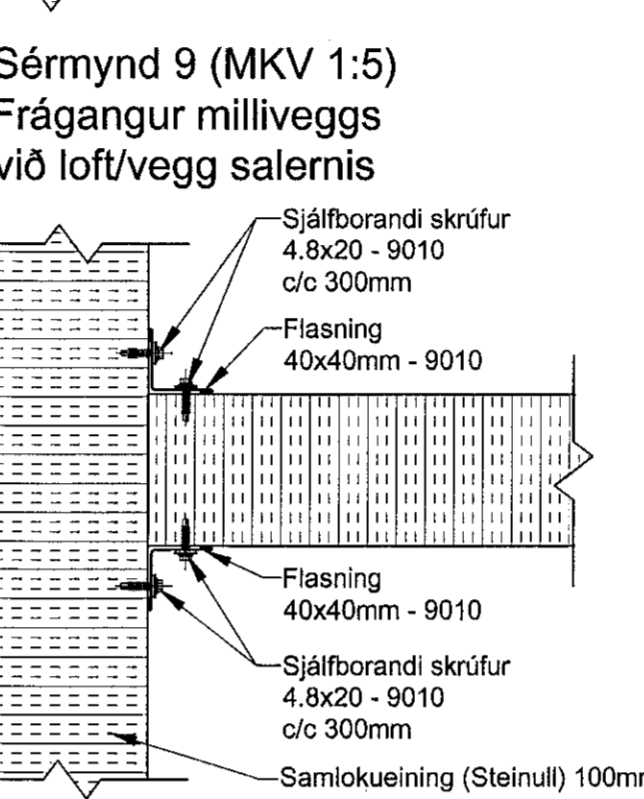
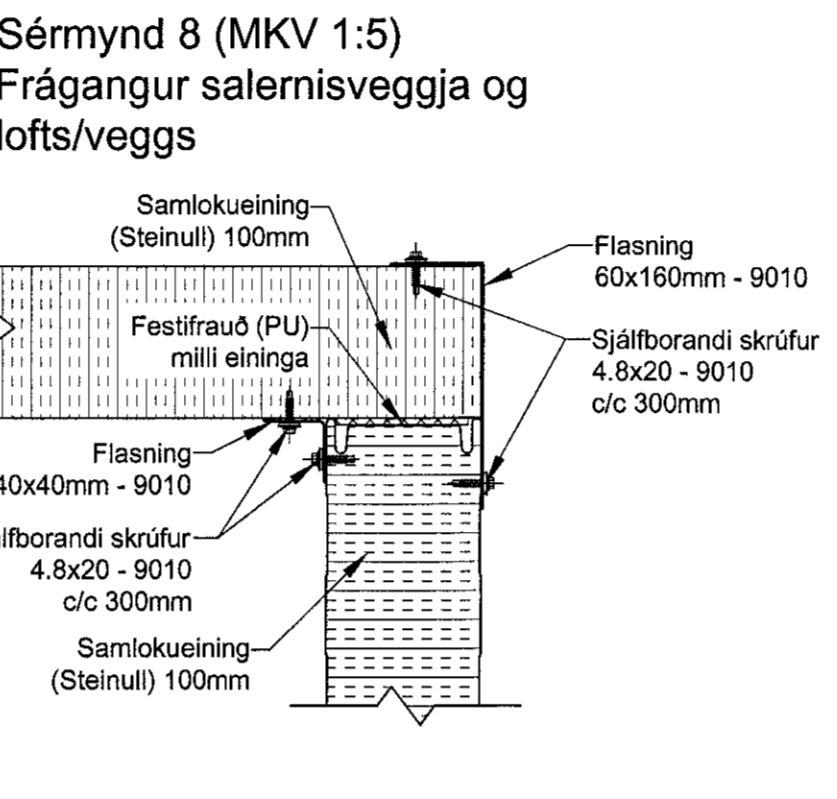
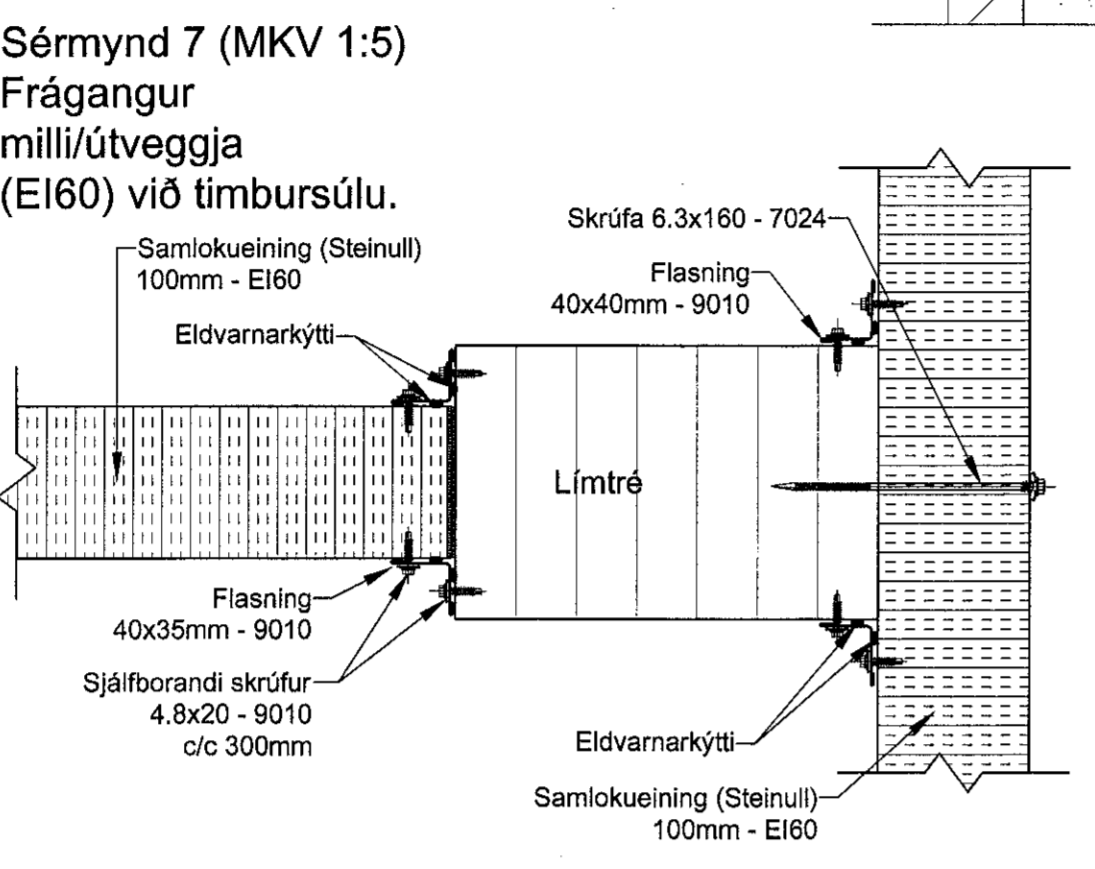
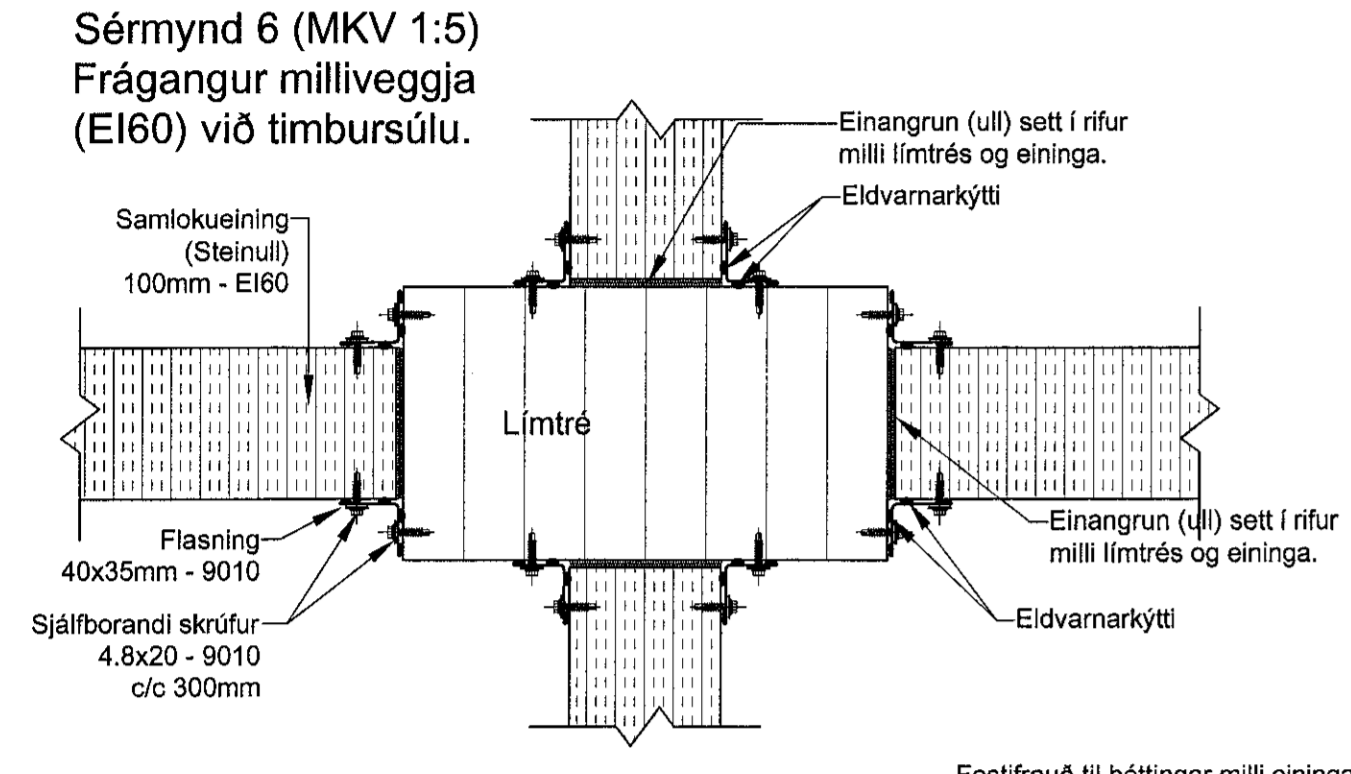
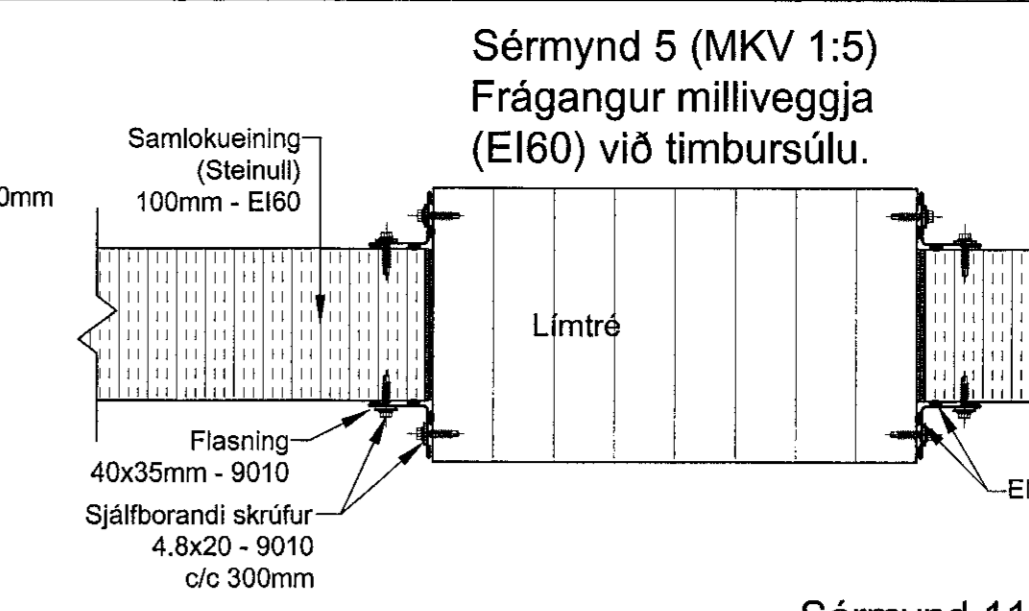
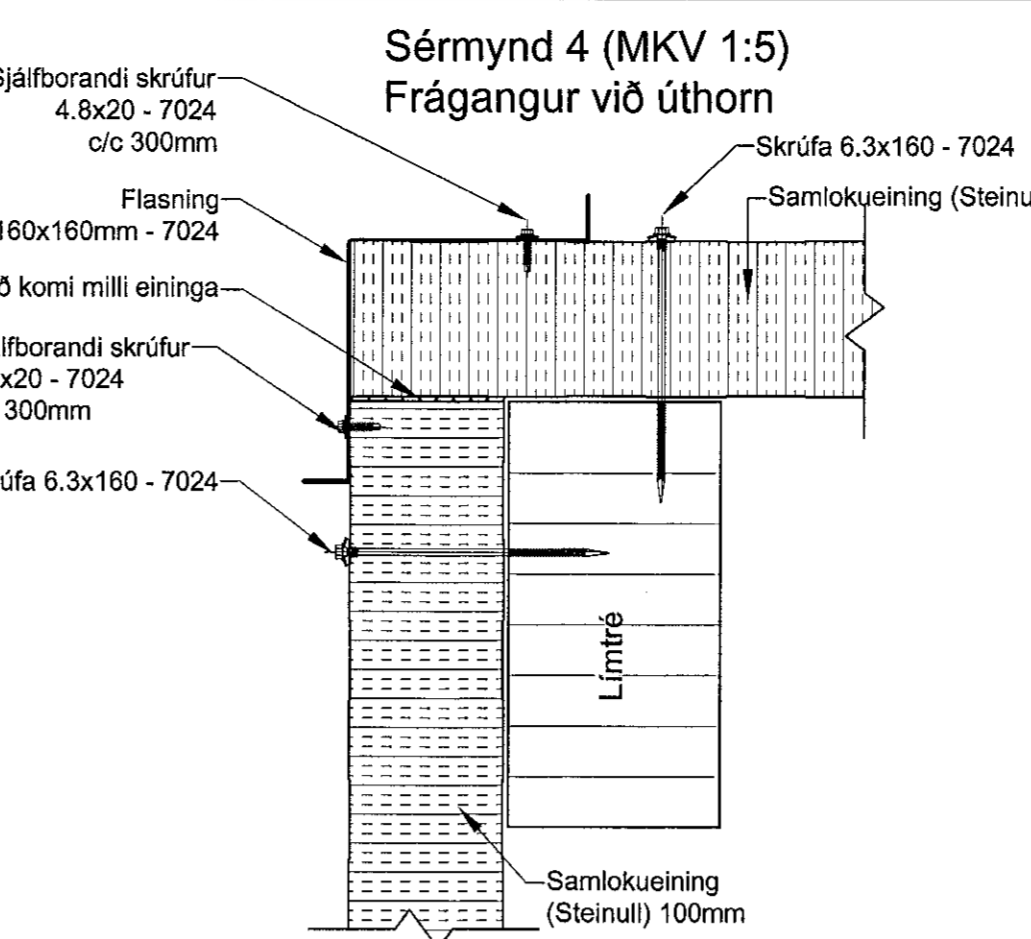
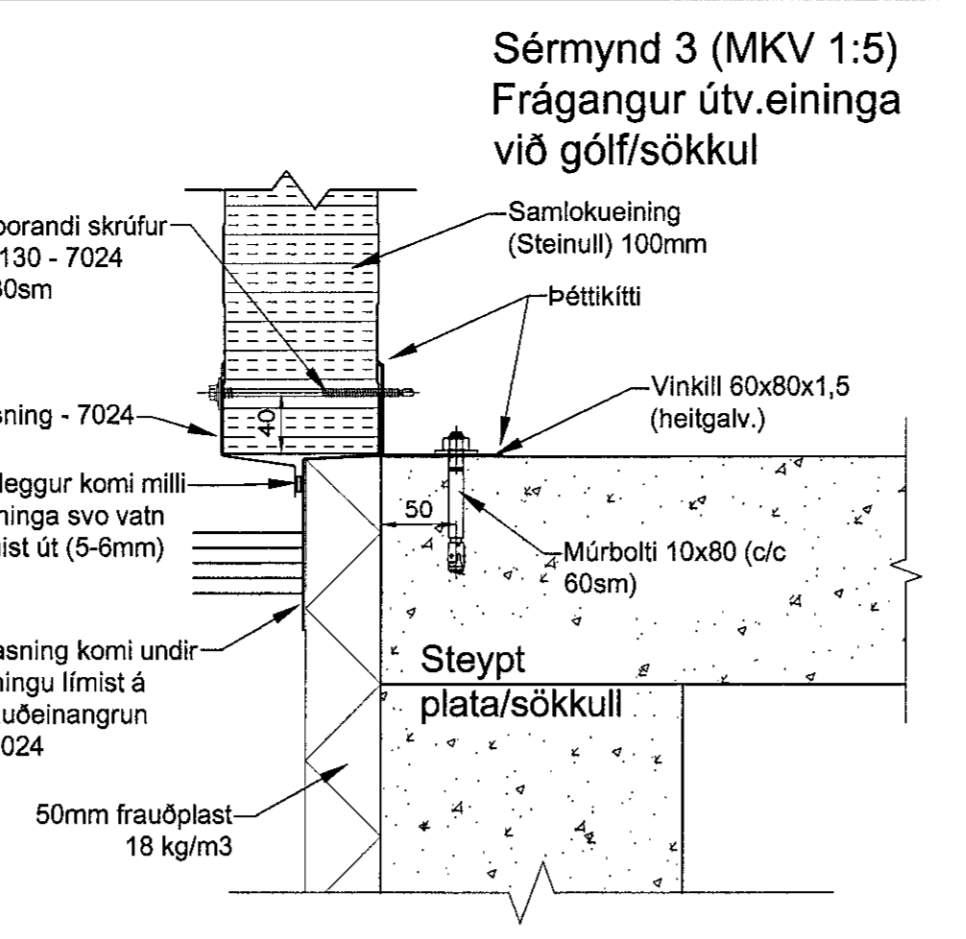
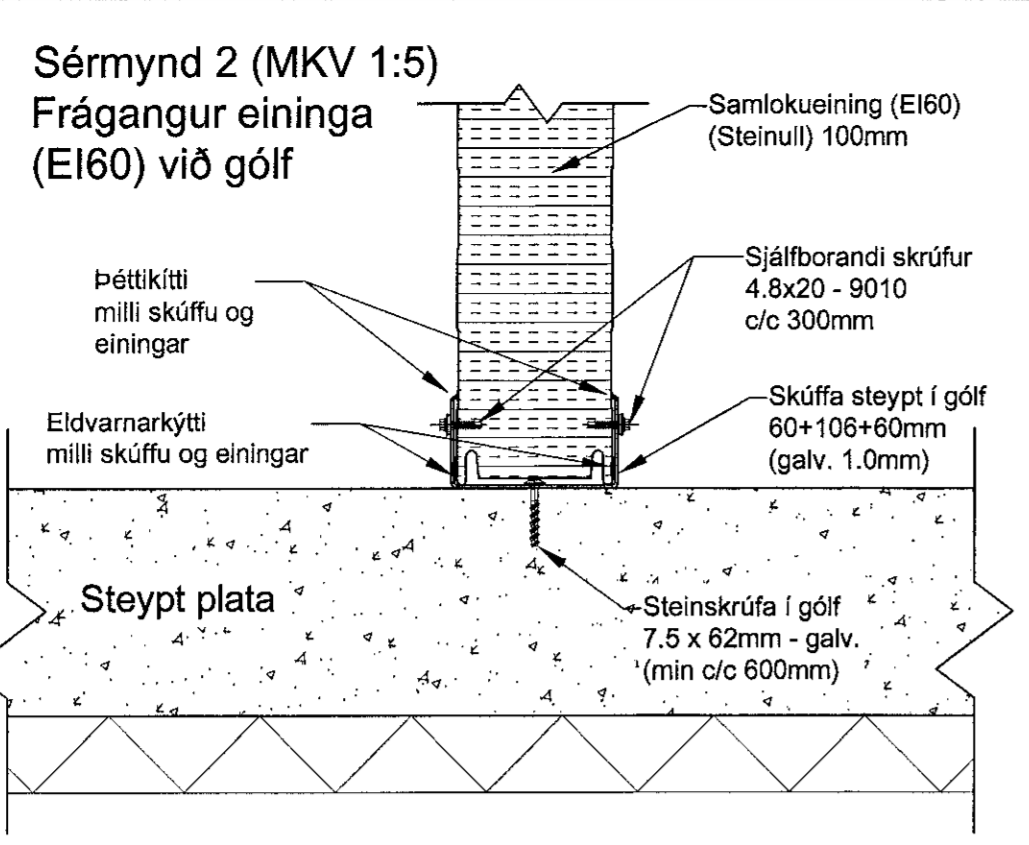
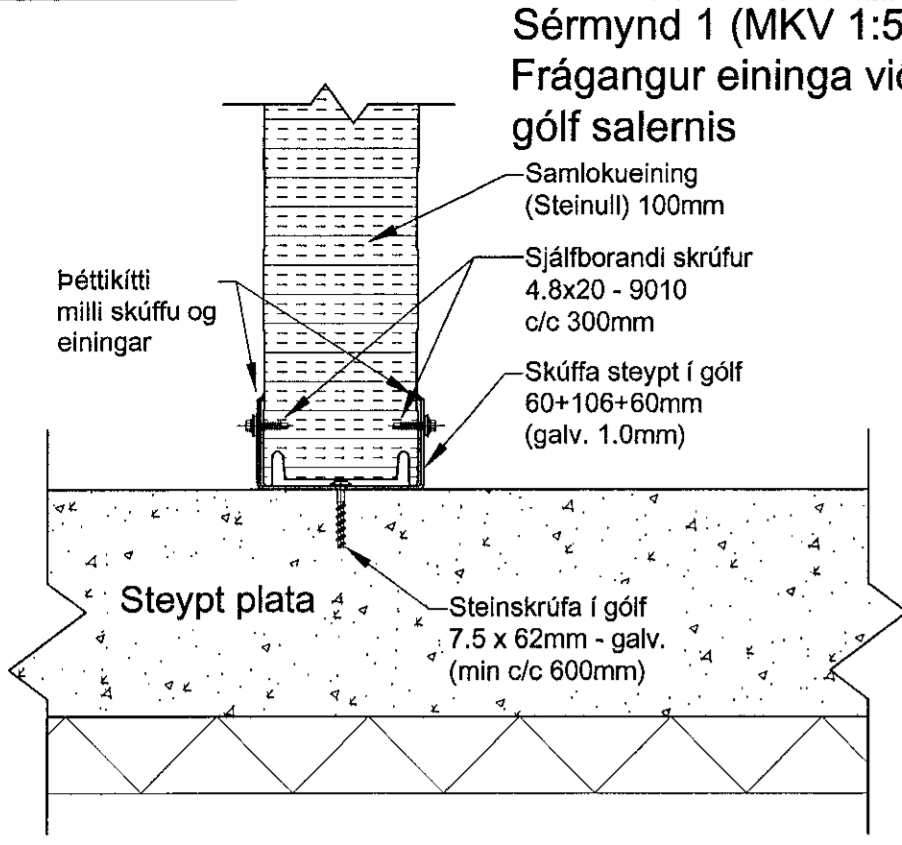


Samþykkt þann
05. mars 2021
F.h. byggingarfulltrúans í Hafnarfirði
Sigurður Steinar Jónsson



NR	DAGS	BREYTING
A		
B		
C		

H.S.Á. TEIKNISTOFA
TGT HÍÓ s/vf - SUNNULIND 12 - 603 AKUREYRI - kt. 701210-1230
sími 464-6800 - fax 464-6801 - harsa@harsa.is - www.harsa.is

Gjáhella 17, Hafnarfirði.

VERKHEITI: **HÉTTI TEIKNINGAR**

VERK NR: 19-501 TEIKN NR: 2404-Flasningar. KVARNR: 1:5 DAGS: 25.01.2020
HANSAD: HÁ TEIKNAD: HÁ VEFHAFAD: BREYTING

HARALDUR S. JÓNSSON - RA 120180-2330
STEINMAR H. JÓNSSON - RA 120180-2330