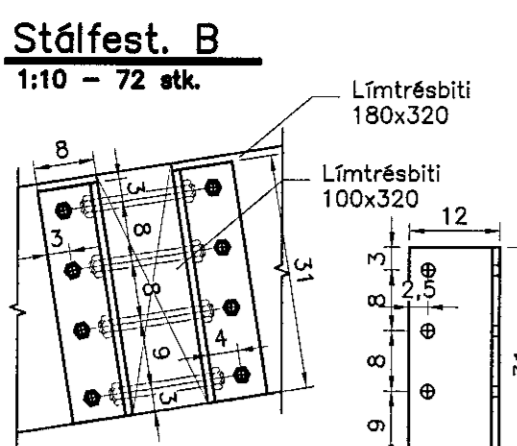
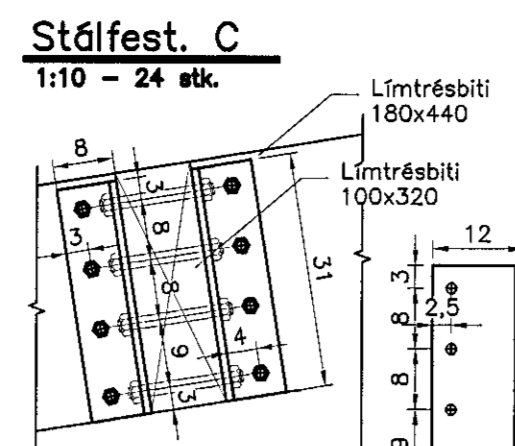


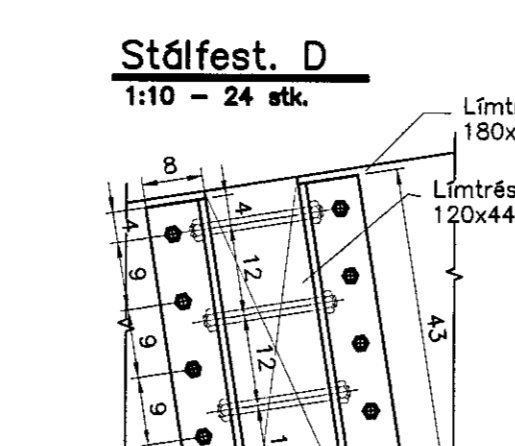
Stálfesting er gerð úr 2stk. 80x120x10 L=250mm vinklum. Festing er gerð með 2x3stk. 12x100 frónskum og 3stk. 16x140 snittteinum. 30mm skinnur komi undir bolthaus.



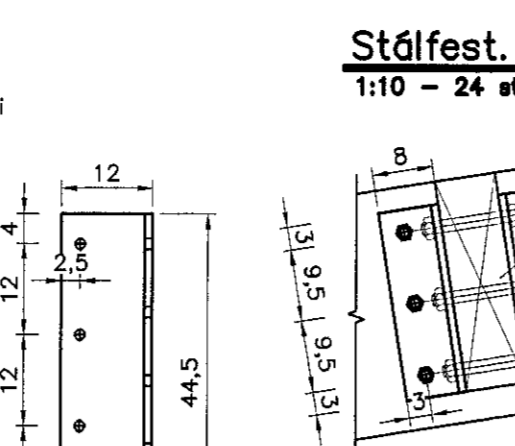
Stálfesting er gerð úr 2stk. 80x120x10 L=310mm vinklum. Festing er gerð með 2x4stk. 12x100 frónskum og 4stk. 16x150 snittteinum.



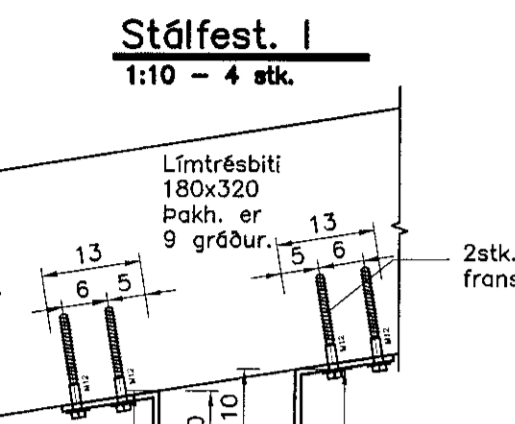
Stálfesting er gerð úr 2stk. 80x120x10 L=310mm vinklum. Festing er gerð með 2x4stk. 12x100 frónskum og 4stk. 16x150 snittteinum.



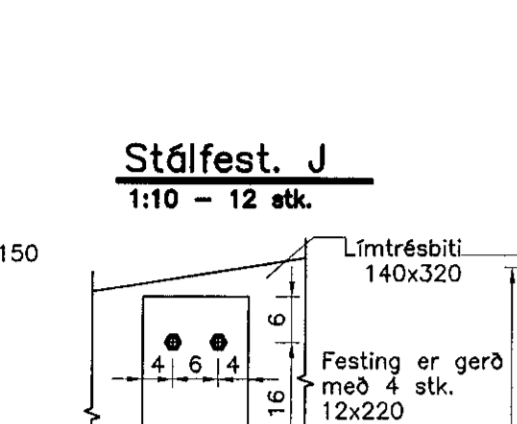
Stálfesting er gerð úr 2stk. 80x120x10 L=310mm vinklum. Festing er gerð með 2x4stk. 12x100 frónskum og 4stk. 16x150 snittteinum.



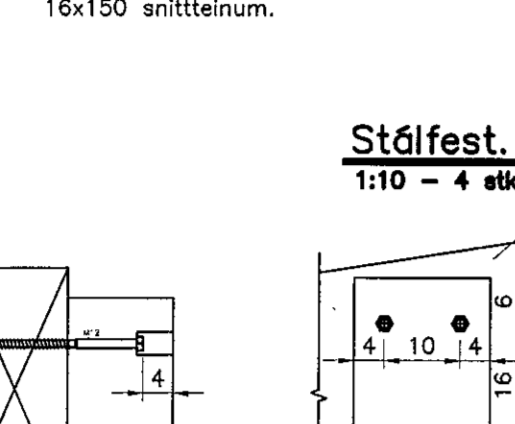
Stálfesting er gerð úr 2stk. 80x120x10 L=250mm vinklum. Festing er gerð með 2x3stk. 12x100 frónskum og 3stk. 16x130 snittteinum.



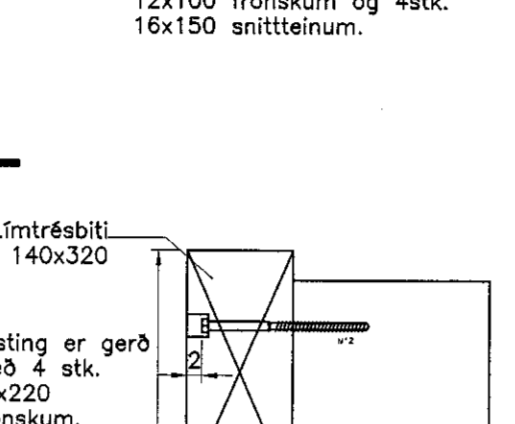
Stálfesting smíðað úr 8x80mm plötustáli. Frónskar skráðar eru stál 8.8. 30mm skinna kemur undir bolthaus. Refs. er 4mm.



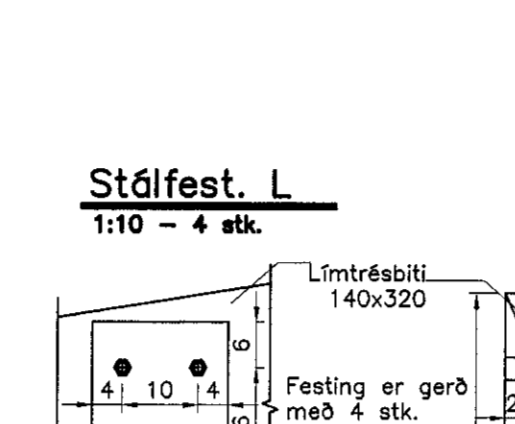
Festing er gerð með 4 stk. 12x220 frónskum. Leyfilegt er að nota 12mm snittteina er boltist í gegn.



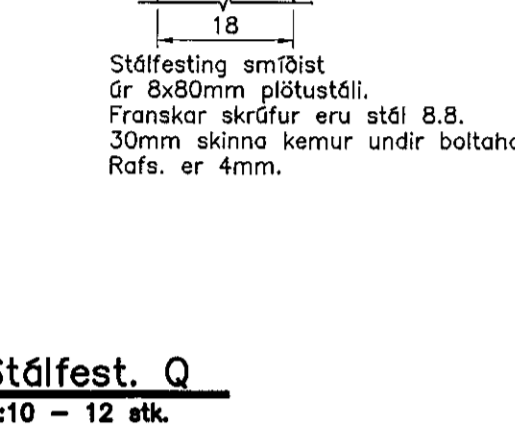
Festing er gerð með 4 stk. 12x220 frónskum. Leyfilegt er að nota 12mm snittteina er boltist í gegn.



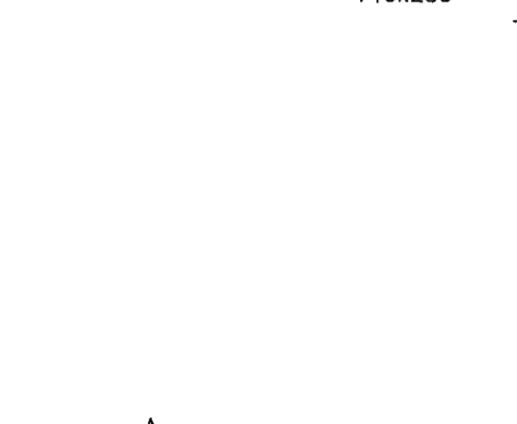
Festing er gerð með 4 stk. 12x220 frónskum. Leyfilegt er að nota 12mm snittteina er boltist í gegn.



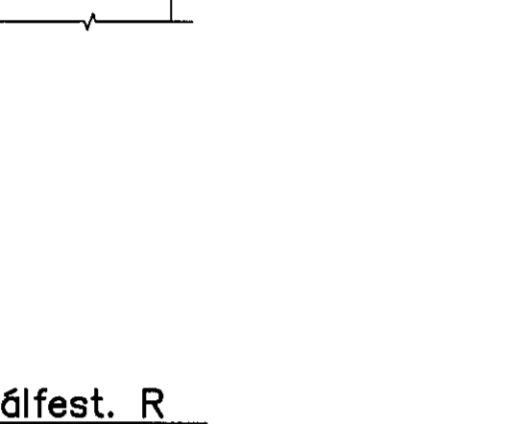
Stálfesting M (Innrest festing) er gerð úr 8x60mm plötustáli - L=400mm. Festing er gerð með 4 stk. 12x120 frónskum. Stálfesting B er gerð úr 8x80mm plötustáli - L=400mm. Festing er gerð með 4 stk. 16x230mm snittteinum.



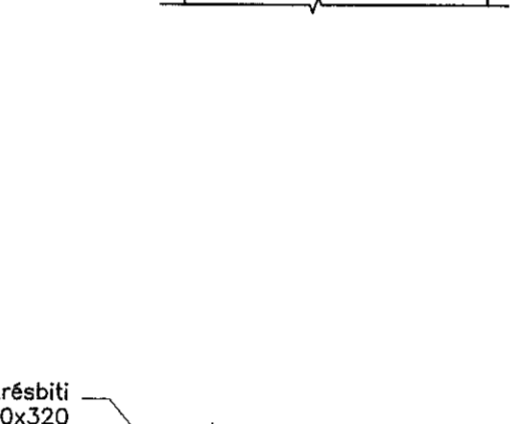
Stálfesting smíðað úr 8mm plötustáli.



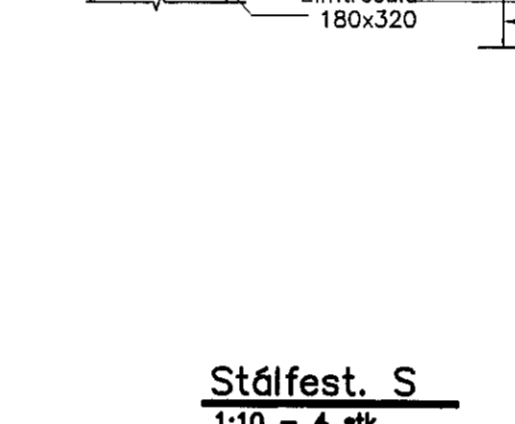
Stálfesting smíðað úr 8mm plötustáli.



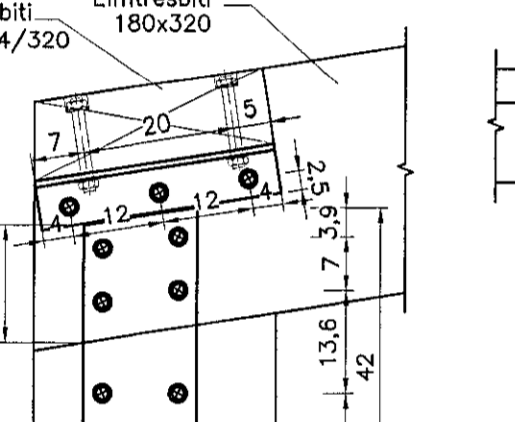
Stálfesting er gerð úr 8x150x396/420 stálpíllum. Festing í límtréssáðu er gerð með 4stk. 16x230mm snittteinum og 4 stk. 16x230mm snittteinum í límtrésbít.



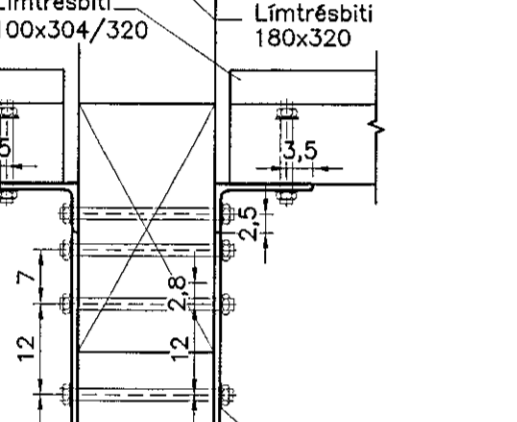
Stálfesting er gerð úr 8x150x500 stálpíllum. Festing í límtréssáðu er gerð með 4stk. 16x230mm snittteinum og 4 stk. 16x230mm snittteinum í límtrésbít.



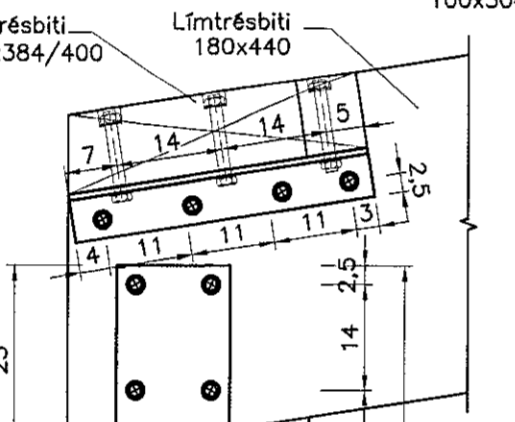
Stálfesting er gerð úr 8x150x396/420 stálpíllum. Festing í límtréssáðu er gerð með 4stk. 16x230mm snittteinum og 4 stk. 16x230mm snittteinum í límtrésbít.



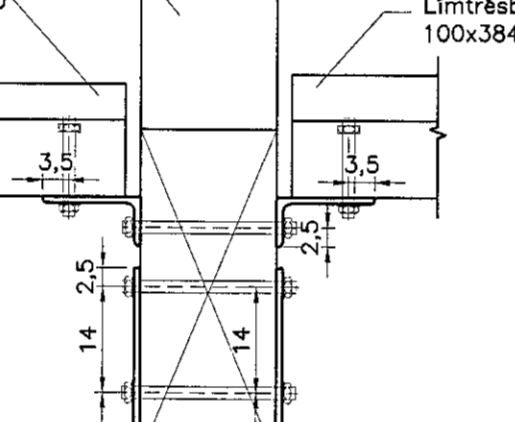
Stálfesting er gerð úr 8x150x396/420 stálpíllum. Festing í límtréssáðu er gerð með 4stk. 16x230mm snittteinum og 4 stk. 16x230mm snittteinum í límtrésbít.



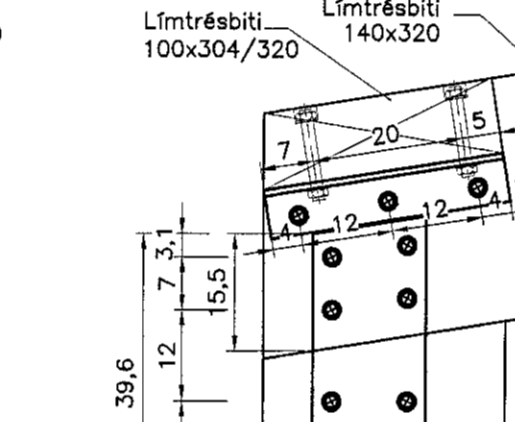
Stálfesting er gerð úr 8x150x396/420 stálpíllum. Festing í límtréssáðu er gerð með 4stk. 16x230mm snittteinum og 4 stk. 16x230mm snittteinum í límtrésbít.



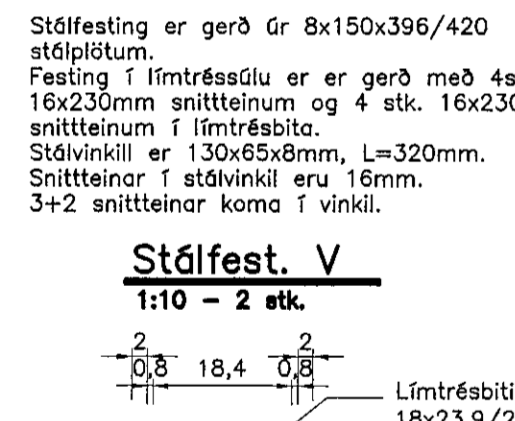
Stálfesting er gerð úr 8x150x396/420 stálpíllum. Festing í límtréssáðu er gerð með 4stk. 16x230mm snittteinum og 4 stk. 16x230mm snittteinum í límtrésbít.



Stálpl. 24x64sm með götum fyrir 20mm snittteina og ósoðin 8mm stápl.



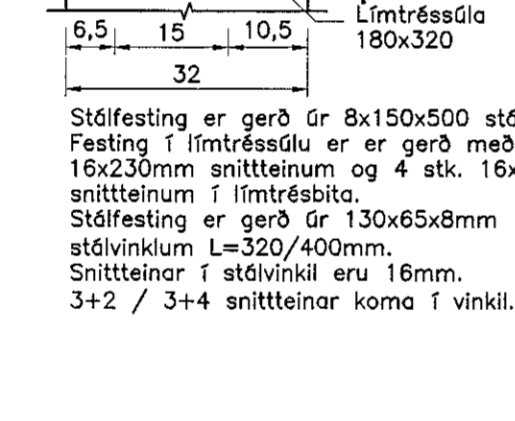
Stálfesting er gerð úr 80x120x10 vinkl. Festing er gerð með 2x2 stk. 12x80 frónskum. Sérn. W\* er samn. nema að síða er 14x32sm.



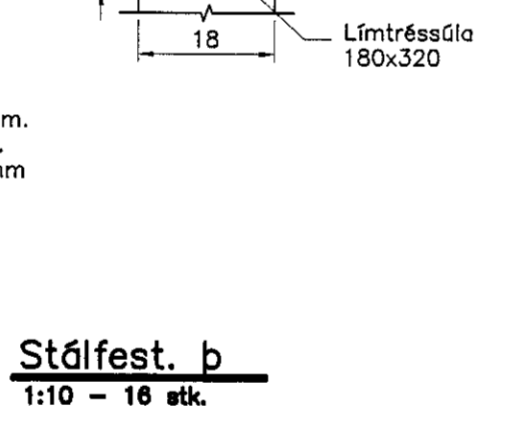
Stálfesting er gerð úr 80x120x10 vinkl. Festing er gerð með 2x2 stk. 12x80 frónskum. Sérn. W\* er samn. nema að síða er 14x32sm.



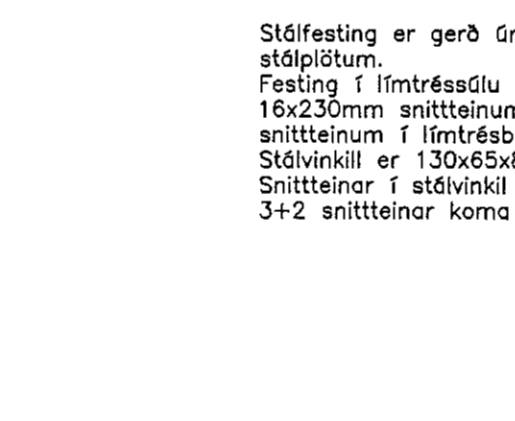
Stálfesting er gerð úr 80x120x10 vinkl. Festing er gerð með 2x2 stk. 12x80 frónskum. Sérn. E\* er samn. nema að síða er 14x32sm.



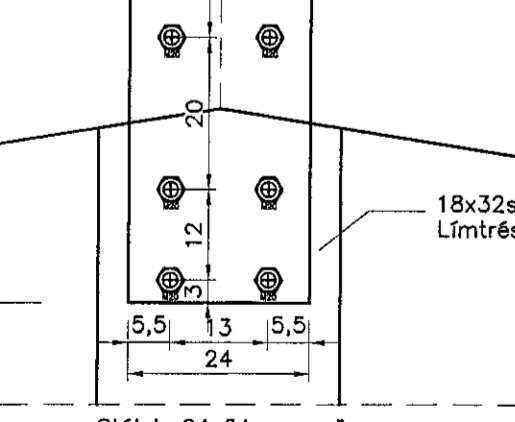
Gildir almennt þar sem BMFvinklar 90 (m/ styrk) komi á 60x160mm límtré. Vinkillinn skal skráður fastur með 2x9stk. 5,0x40 skrúfum. Vinkillinn skal ca. miðjasettur á límtré. Leyfilegt er að nota vinkil án styrks þar sem hann kemur inn í hurðargat.



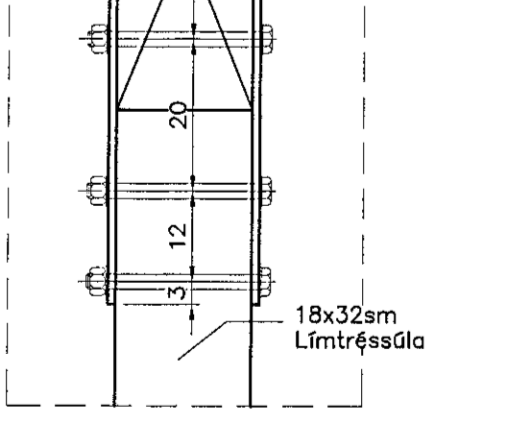
Vinkillinn skal skráður fastur með 2x9stk. 5,0x40 skrúfum. Vinkillinn skal ca. miðjasettur á límtré.



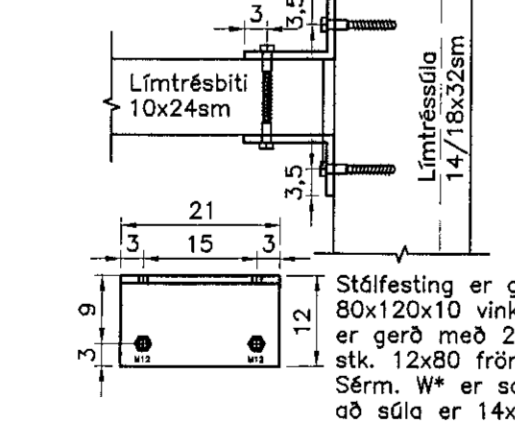
Stálfesting er gerð úr 80x120x10 vinkl. Festing er gerð með 2x2 stk. 12x80 frónskum. Þar sem festing er stöðuð hurðarmegin skal resa úr henni í límtré.



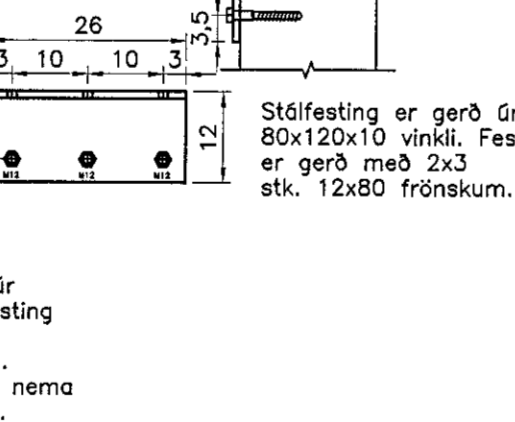
Stálfesting er gerð úr 80x120x10 vinkl. Festing er gerð með 2x3 stk. 12x100 frónskum. Þar sem festing er stöðuð hurðarmegin skal resa úr henni í límtré.



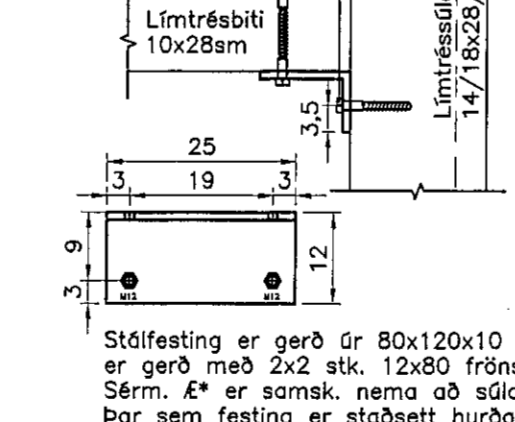
Stálfesting er gerð úr 80x120x10 vinkl. Festing er gerð með 2x3 stk. 12x100 frónskum. Þar sem festing er stöðuð hurðarmegin skal resa úr henni í límtré.



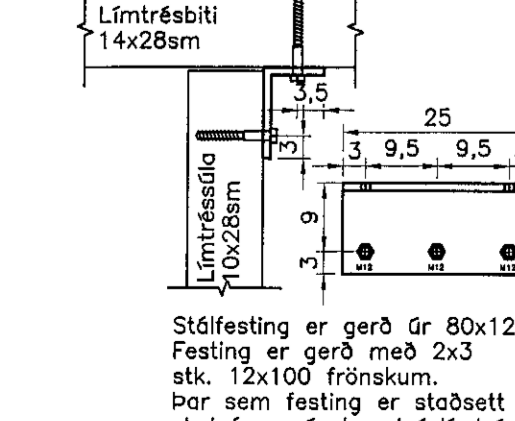
Stálfesting er gerð úr 80x120x10 vinkl. Festing er gerð með 2x3 stk. 12x100 frónskum. Þar sem festing er stöðuð hurðarmegin skal resa úr henni í límtré.



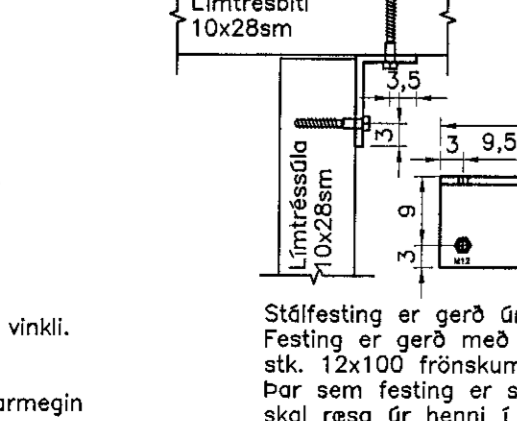
Stálfesting er gerð úr 80x120x10 vinkl. Festing er gerð með 2x3 stk. 12x100 frónskum. Þar sem festing er stöðuð hurðarmegin skal resa úr henni í límtré.



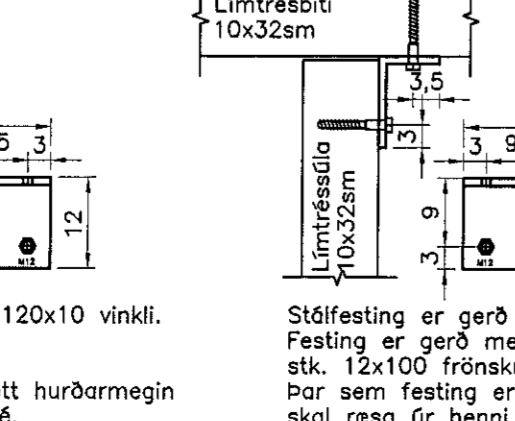
Stálfesting er gerð úr 80x120x10 vinkl. Festing er gerð með 2x3 stk. 12x100 frónskum. Þar sem festing er stöðuð hurðarmegin skal resa úr henni í límtré.



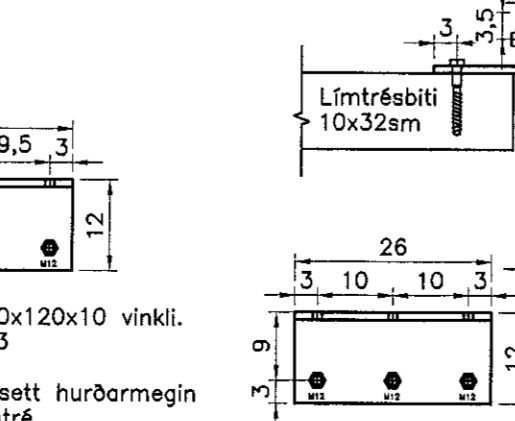
Festing er gerð með 1stk. BMF vinkl (m/ styrk). Festing í límtré er gerð með 10stk. 5,0x40 skrúfum en í stöpl gólf með 1stk. mörbolla 10x100.



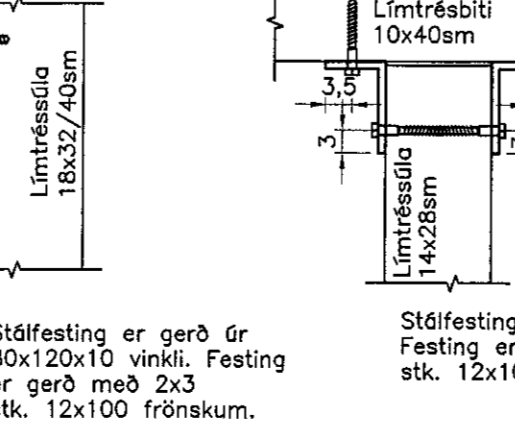
Festing er gerð með 1stk. BMF vinkl (m/ styrk). Festing í límtré er gerð með 10stk. 5,0x40 skrúfum en í stöpl gólf með 1stk. mörbolla 10x100.



Festing er gerð með 1stk. BMF vinkl (m/ styrk). Festing í límtré er gerð með 10stk. 5,0x40 skrúfum en í stöpl gólf með 1stk. mörbolla 10x100.



Festing er gerð með 1stk. BMF vinkl (m/ styrk). Festing í límtré er gerð með 10stk. 5,0x40 skrúfum en í stöpl gólf með 1stk. mörbolla 10x100.



Festing er gerð með 1stk. BMF vinkl (m/ styrk). Festing í límtré er gerð með 10stk. 5,0x40 skrúfum en í stöpl gólf með 1stk. mörbolla 10x100.

**ATH.**  
Sjá almennar skýringar á teikningu nr. 1700  
Grunn. undirst. milli lína 1-6 ásamt yfirflatsynd - teikn. 1701  
Grunn. undirst. milli lína 5-10 ásamt yfirflatsynd - teikn. 1702  
Sérn. og stál undirst. - teikn. 1703  
Grunn. timburvirkis súlna milli lína 1-6 - teikn. 1704  
Grunn. timburvirkis súlna milli lína 5-10 - teikn. 1705  
Timburvirki langveggs í línu A og stafi línu 1 - teikn. 1706  
Timburvirki langveggs í línu E og stafi línu 10 - teikn. 1707  
Sneiðlaga 2-3-4-7-9 í burðarvirki þakbita og súlna - teikn. 1708  
Sneiðlaga 5-6-8 í burðarvirki þakbita og súlna - teikn. 1709  
Grunnmynd timbarbita og þakbita milli lína 1 - 6 - teikn. 1710  
Þakbitingur og þaklaggur í þak - teikn. 1712  
Stálfestingar í límtré (þak/vegg) - teikn. 1713

NR.	DAGS	BREYTING
A		
B		
C		

**H.S.Á. TEIKNISTOFA**  
TGT Hús ehf. - SUNNULLEIÐ 12 - 603 AKUREYRI - kt. 701210-1230  
sími 464-6800 - fax 464-6801 - hsa@hsa.is - www.hsa.is

Gjáhella 17, Hafnarfirði.					
Stálfestingar í límtré (vegg/þak).					
VERK NR.	TEIKN NR.	1713	ÁVARÐI	1:10	DAGS
HANNAÐ	HÁ	TEIKNAD	HÁ	YFIRFARID	BREYTING
<small>HAVALDUR S. JÓNSSON - kt. 020149-2399 STEINDAR P. JÓNSSON - kt. 140974-3769</small>					

**Skýringar:**  
Sjá almennar skýringar á teikningu nr. 1700  
Allt stál í flöjunni er S235JR.  
Snittteinar og frónskar skráðar skulu vera stál 8.8.  
Allt fastiál skal grunnað og málð þvi.  
Undir bolta- og stálfúlausa komi 30mm skinnur.