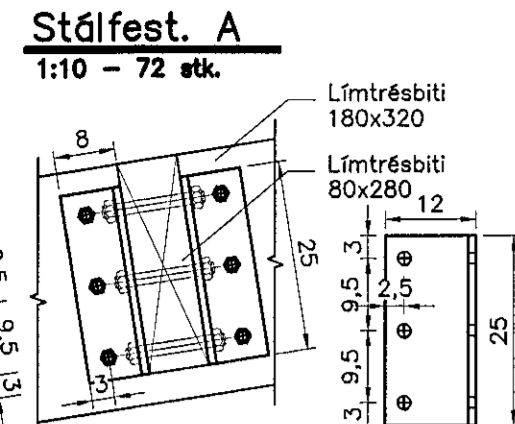
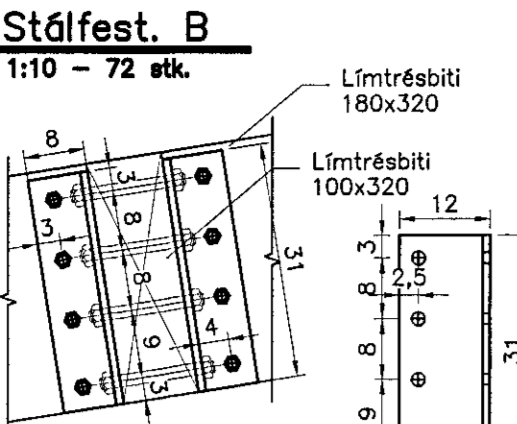


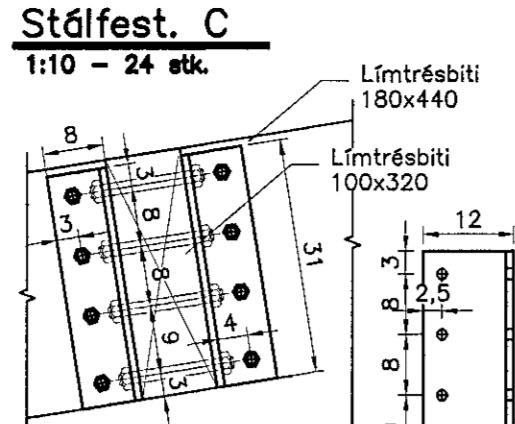
Samþykkt þann
05. mars 2021
F.h. byggingullitans í Hafnarfelli
Sigurður Steinar Jónsson



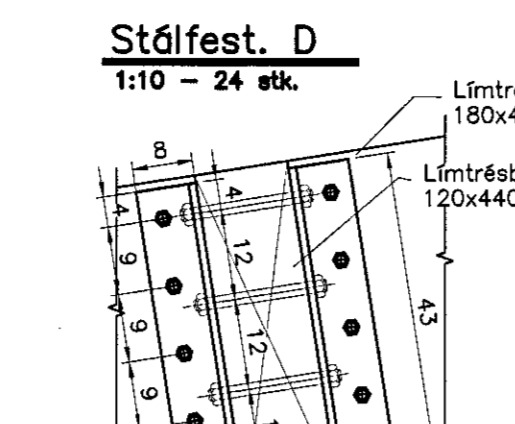
Stálfesting er gerð úr 2stk. 80x120x10 L=250mm vinklum. Festing er gerð með 2x3stk. 12x100 frónskum og 3stk. 16x140 snittteinum. 30mm skinnur komi undir boltahaus.



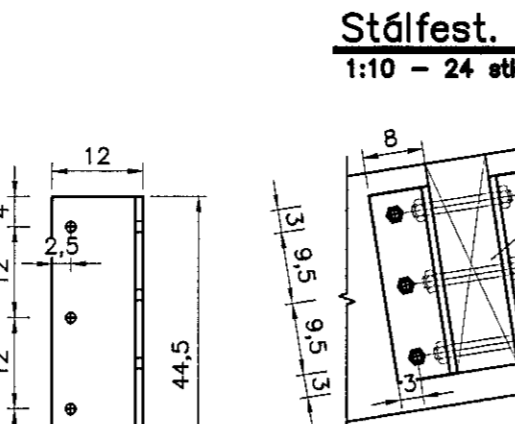
Stálfesting er gerð úr 2stk. 80x120x10 L=310mm vinklum. Festing er gerð með 2x4stk. 12x100 frónskum og 4stk. 16x150 snittteinum.



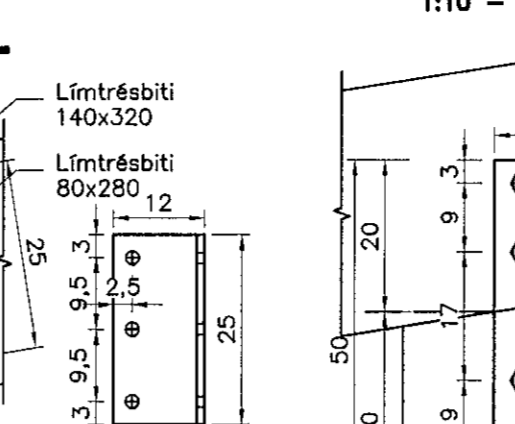
Stálfesting er gerð úr 2stk. 80x120x10 L=310mm vinklum. Festing er gerð með 2x4stk. 12x100 frónskum og 4stk. 16x150 snittteinum.



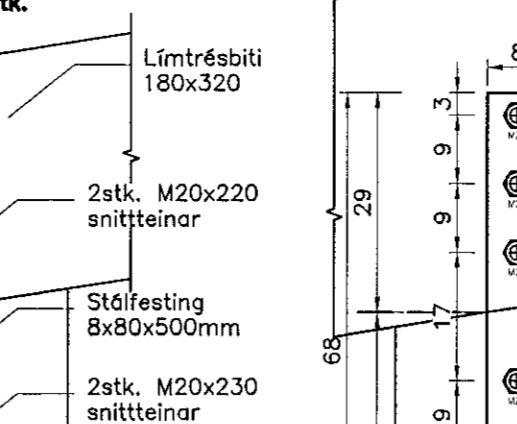
Stálfesting er gerð úr 2stk. 80x120x10 L=310mm vinklum. Festing er gerð með 2x4stk. 12x100 frónskum og 4stk. 16x150 snittteinum.



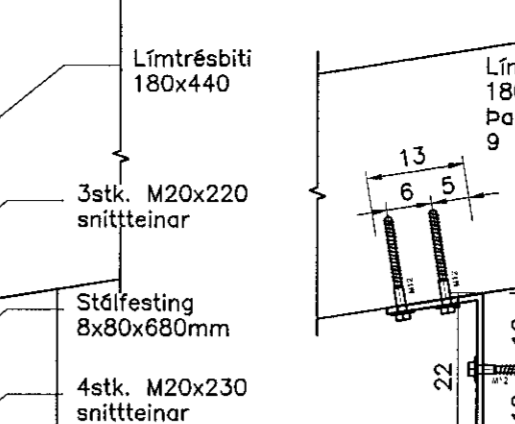
Stálfesting er gerð úr 2stk. 80x120x10 L=250mm vinklum. Festing er gerð með 2x3stk. 12x100 frónskum og 3stk. 16x130 snittteinum.



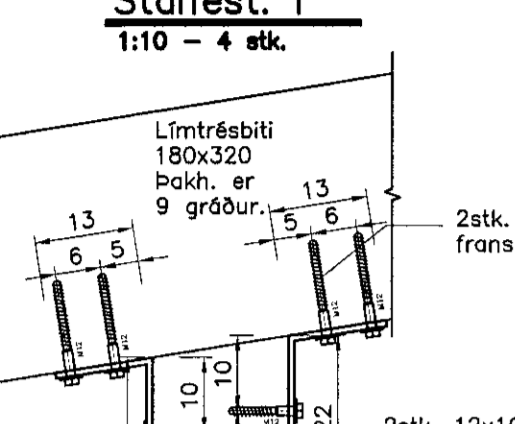
Stálfesting smíðat úr 8mm plötustáli. Snittteinar eru stál 8.8.



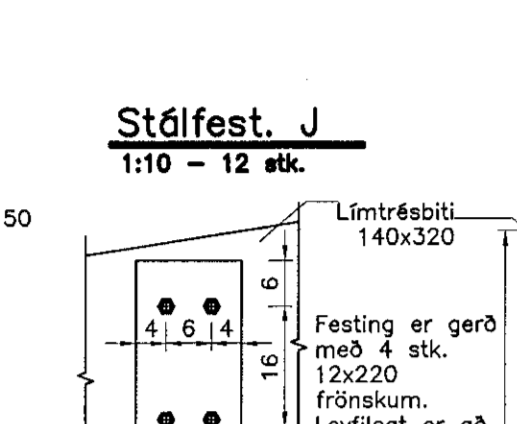
Stálfesting smíðat úr 8mm plötustáli. Snittteinar eru stál 8.8.



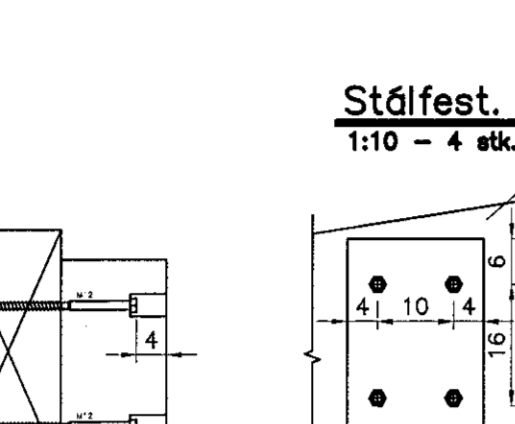
Stálfesting smíðat úr 8x80mm plötustáli. Franskar skrúfur eru stál 8.8. 30mm skinna kemur undir boltahaus. Rafs. er 4mm.



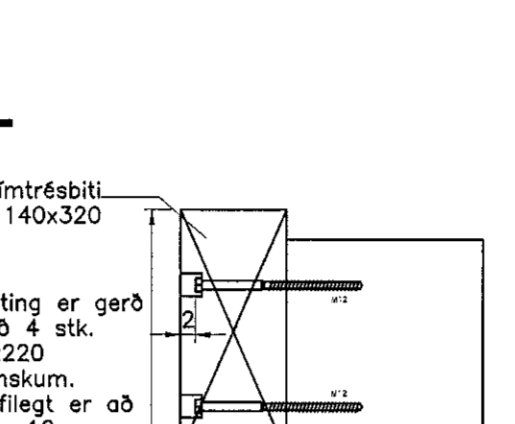
Stálfesting smíðat úr 8x80mm plötustáli. Franskar skrúfur eru stál 8.8. 30mm skinna kemur undir boltahaus. Rafs. er 4mm.



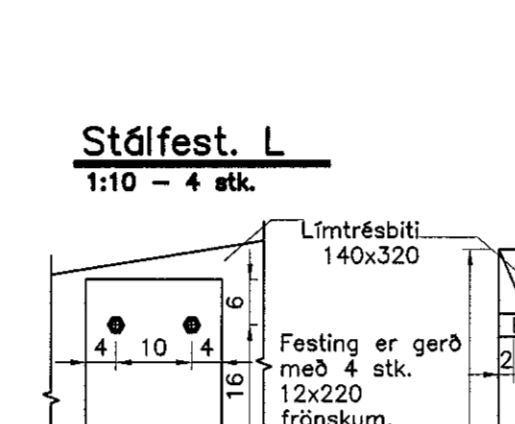
Festing er gerð með 4 stk. 12x220 frónskum. Leyfilegt er að nota 12mm snittteina er boltast í gegn.



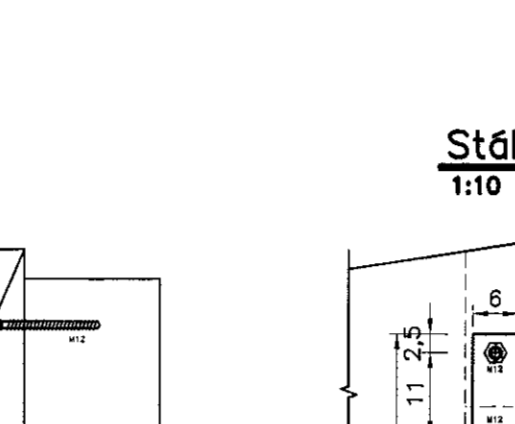
Festing er gerð með 4 stk. 12x220 frónskum. Leyfilegt er að nota 12mm snittteina er boltast í gegn.



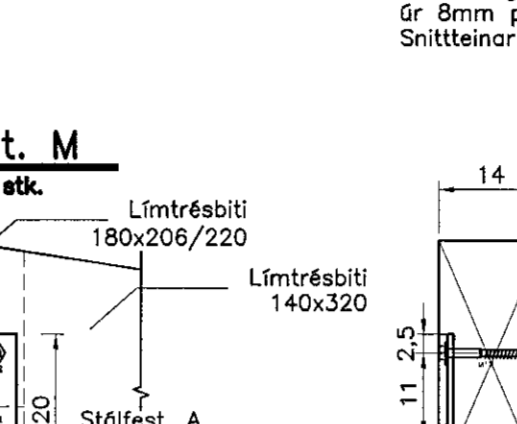
Festing er gerð með 4 stk. 12x220 frónskum. Leyfilegt er að nota 12mm snittteina er boltast í gegn.



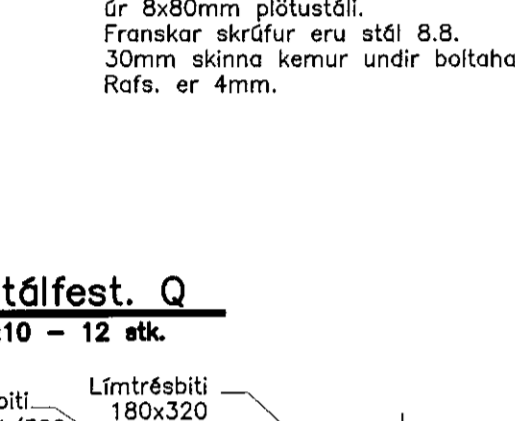
Stálfesting M (innfesting) er gerð úr 8x60mm plötustáli - L=400mm. Stálfesting B er gerð úr 8x80mm plötustáli - L=400mm. Festing er gerð með 4 stk. 16x230mm snittteinum.



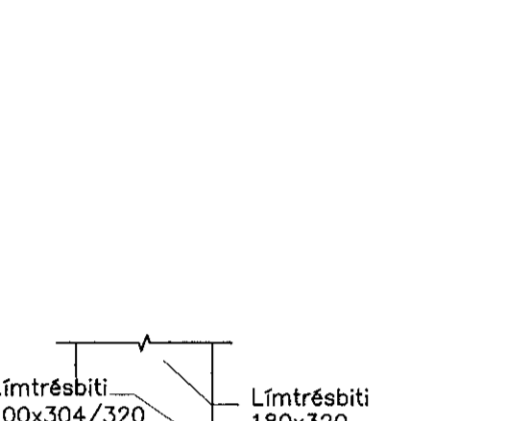
Stálfesting smíðat úr 8mm plötustáli.



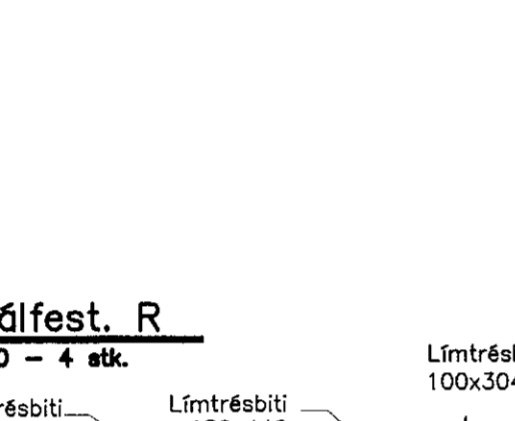
Stálfesting smíðat úr 8mm plötustáli.



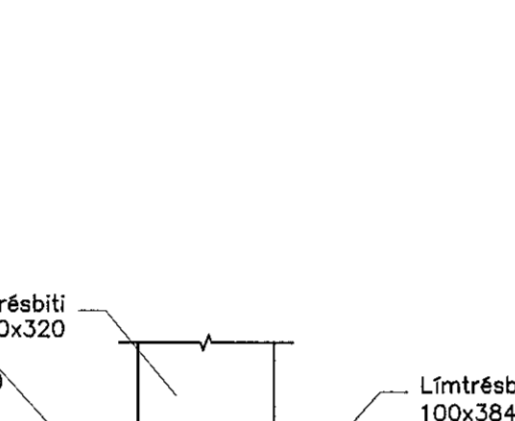
Stálfesting er gerð úr 8x150x396/420 stáplötum. Festing í limtréssúlu er gerð með 4stk. 16x230mm snittteinum og 4 stk. 16x230mm snittteinum í limtréssúlu. Stálvinkill er 130x65x8mm, L=320mm. Snittteinar í stálvinkli eru 16mm. 3+2 snittteinar koma í vinkli.



Stálfesting er gerð úr 8x150x396/420 stáplötum. Festing í limtréssúlu er gerð með 4stk. 16x230mm snittteinum og 4 stk. 16x230mm snittteinum í limtréssúlu. Stálvinkill er 130x65x8mm, L=320mm. Snittteinar í stálvinkli eru 16mm. 3+2 snittteinar koma í vinkli.



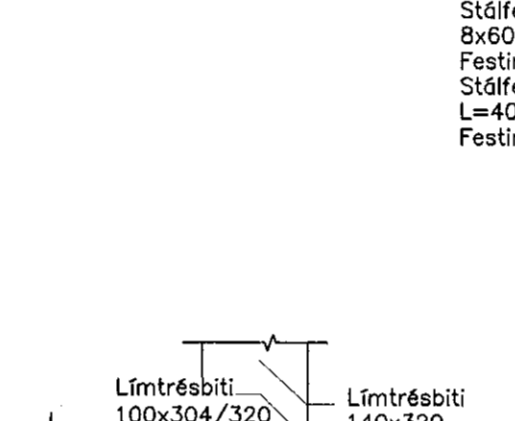
Stálfesting er gerð úr 8x150x396/420 stáplötum. Festing í limtréssúlu er gerð með 4stk. 16x230mm snittteinum og 4 stk. 16x230mm snittteinum í limtréssúlu. Stálvinkill er 130x65x8mm, L=320mm. Snittteinar í stálvinkli eru 16mm. 3+2 snittteinar koma í vinkli.



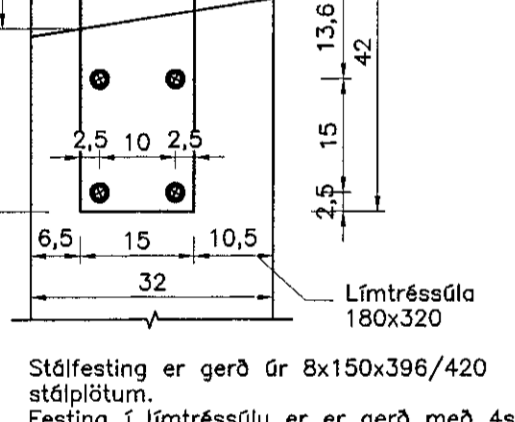
Stálfesting er gerð úr 8x150x396/420 stáplötum. Festing í limtréssúlu er gerð með 4stk. 16x230mm snittteinum og 4 stk. 16x230mm snittteinum í limtréssúlu. Stálvinkill er 130x65x8mm, L=320mm. Snittteinar í stálvinkli eru 16mm. 3+2 snittteinar koma í vinkli.



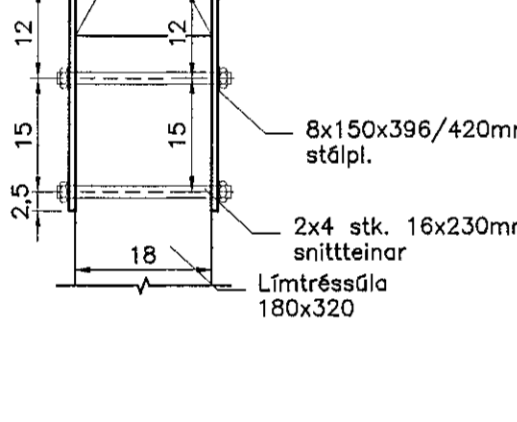
Stálpl. 24x60sm með götum fyrir 20mm snittteina og 6soðin 8/20mm stápl.



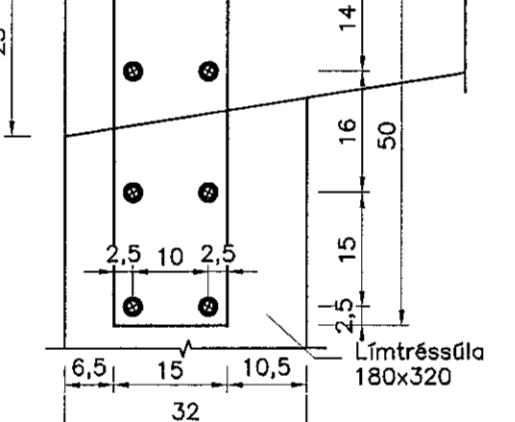
Stálpl. 24x55sm með götum fyrir 20mm snittteina og 6soðin 8mm stápl.



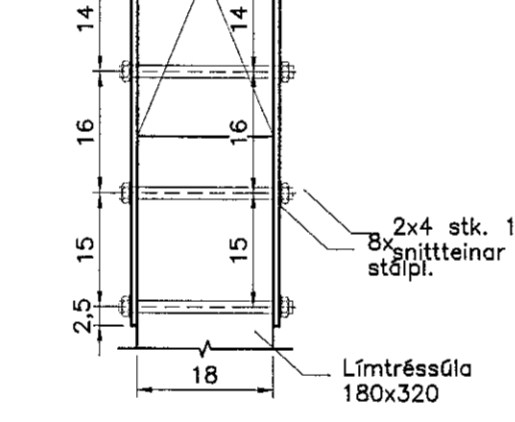
Stálpl. 24x64sm með götum fyrir 20mm snittteina og 6soðin 8mm stápl.



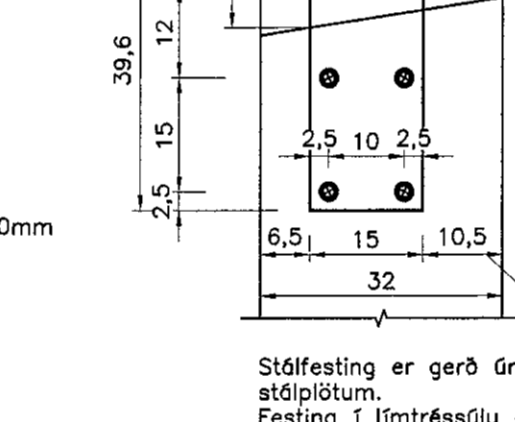
Stálfesting er gerð úr 80x120x10 vinkl. Festing er gerð með 2x2 stk. 12x80 frónskum. Sérn. W* er sömsk. nema að síðu er 14x32sm.



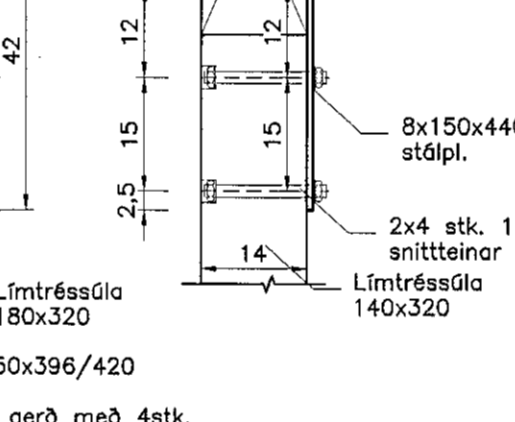
Stálfesting er gerð úr 80x120x10 vinkl. Festing er gerð með 2x2 stk. 12x80 frónskum. Sérn. X* er sömsk. nema að síðu er 14x32sm.



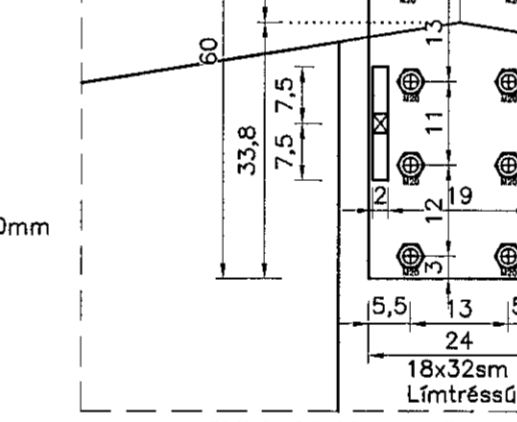
Stálfesting er gerð úr 80x120x10 vinkl. Festing er gerð með 2x2 stk. 12x80 frónskum. Sérn. Y* er sömsk. nema að síðu er 14x32sm.



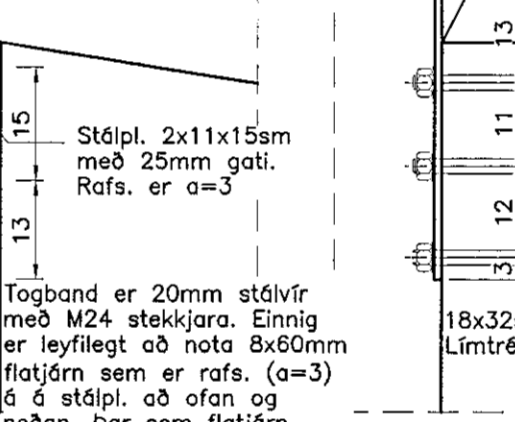
Stálfesting er gerð úr 80x120x10 vinkl. Festing er gerð með 2x2 stk. 12x80 frónskum. Sérn. Z er sömsk. nema að síðu er 14x32sm.



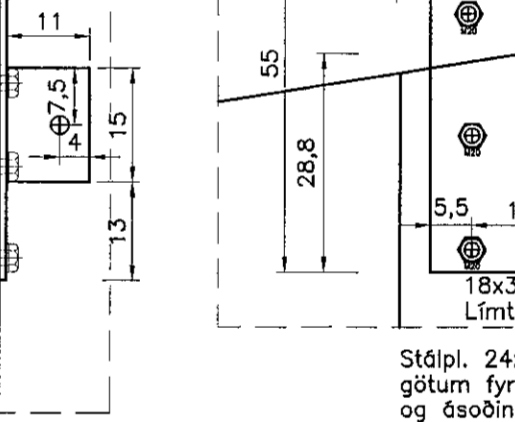
Stálfesting er gerð úr 80x120x10 vinkl. Festing er gerð með 2x2 stk. 12x80 frónskum. Sérn. AA er sömsk. nema að síðu er 14x32sm.



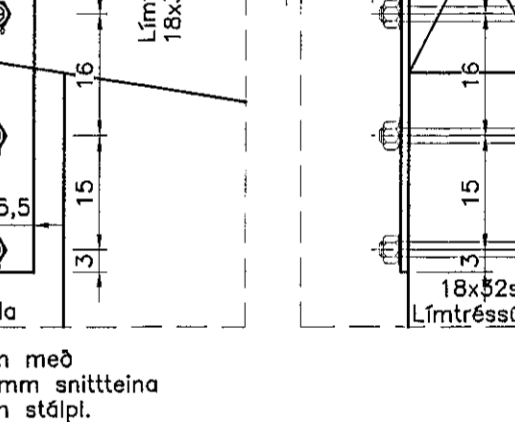
Stálfesting er gerð úr 80x120x10 vinkl. Festing er gerð með 2x2 stk. 12x80 frónskum. Sérn. BB er sömsk. nema að síðu er 14x32sm.



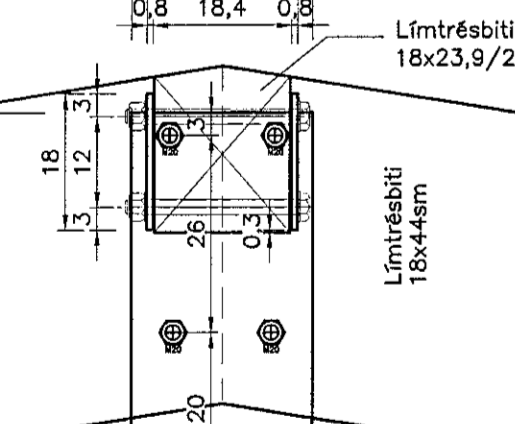
Stálfesting er gerð úr 80x120x10 vinkl. Festing er gerð með 2x2 stk. 12x80 frónskum. Sérn. CC er sömsk. nema að síðu er 14x32sm.



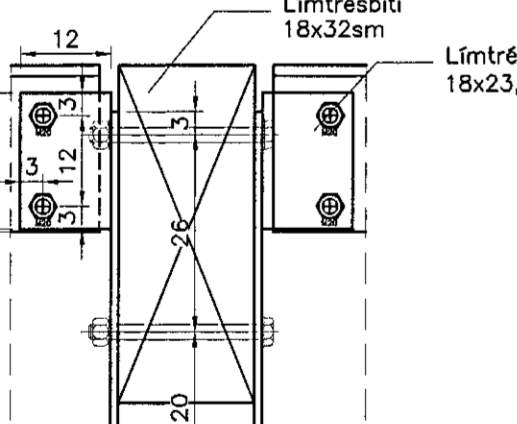
Stálfesting er gerð úr 80x120x10 vinkl. Festing er gerð með 2x2 stk. 12x80 frónskum. Sérn. DD er sömsk. nema að síðu er 14x32sm.



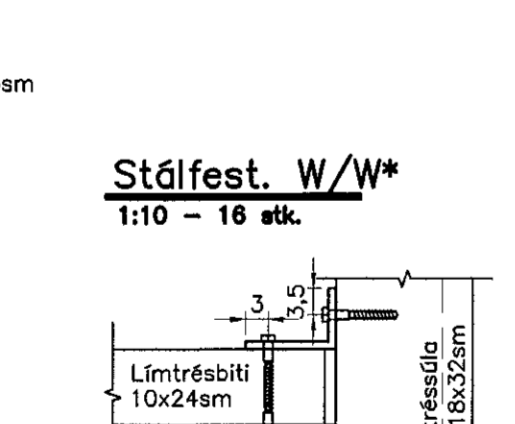
Stálfesting er gerð úr 80x120x10 vinkl. Festing er gerð með 2x2 stk. 12x80 frónskum. Sérn. EE er sömsk. nema að síðu er 14x32sm.



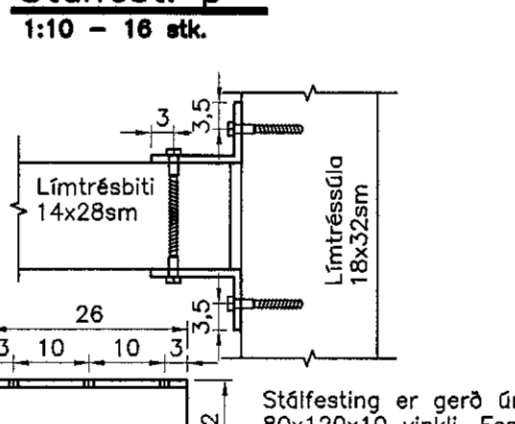
Stálfesting er gerð úr 80x120x10 vinkl. Festing er gerð með 2x3 stk. 12x100 frónskum. Þar sem festing er stöðsett hurðarmegin skal frasa úr henni í limtré.



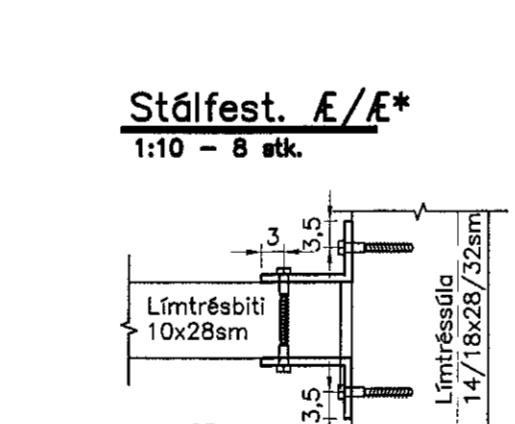
Stálfesting er gerð úr 80x120x10 vinkl. Festing er gerð með 2x3 stk. 12x100 frónskum. Þar sem festing er stöðsett hurðarmegin skal frasa úr henni í limtré.



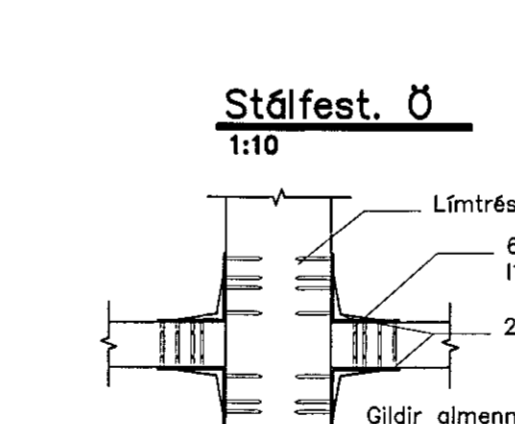
Stálfesting er gerð úr 80x120x10 vinkl. Festing er gerð með 2x3 stk. 12x100 frónskum. Þar sem festing er stöðsett hurðarmegin skal frasa úr henni í limtré.



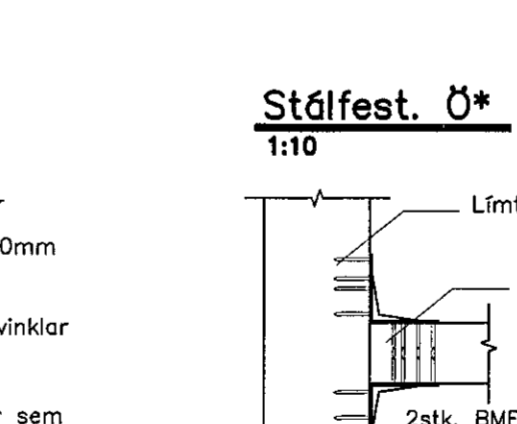
Stálfesting er gerð úr 80x120x10 vinkl. Festing er gerð með 2x3 stk. 12x100 frónskum. Þar sem festing er stöðsett hurðarmegin skal frasa úr henni í limtré.



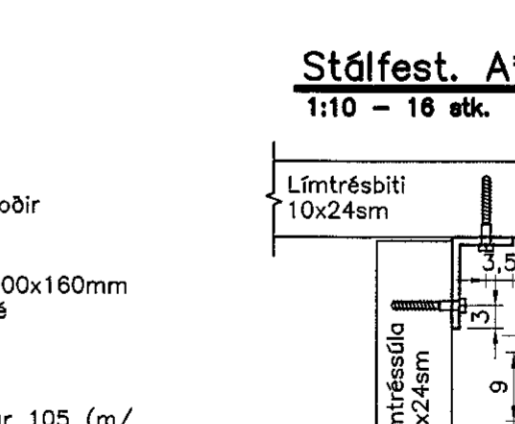
Stálfesting er gerð úr 80x120x10 vinkl. Festing er gerð með 2x3 stk. 12x100 frónskum. Þar sem festing er stöðsett hurðarmegin skal frasa úr henni í limtré.



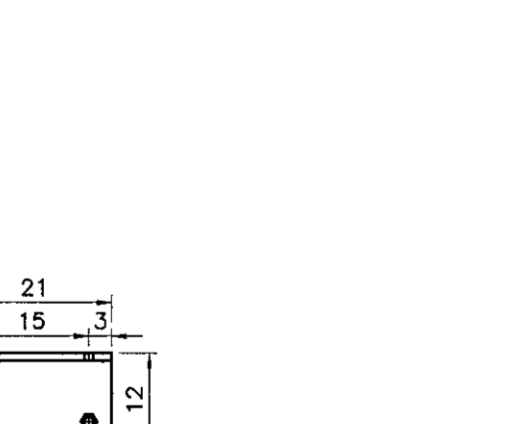
Stálfesting er gerð úr 80x120x10 vinkl. Festing er gerð með 2x3 stk. 12x100 frónskum. Þar sem festing er stöðsett hurðarmegin skal frasa úr henni í limtré.



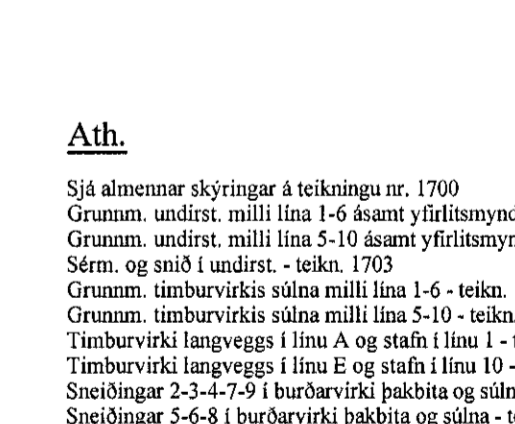
Stálfesting er gerð úr 80x120x10 vinkl. Festing er gerð með 2x3 stk. 12x100 frónskum. Þar sem festing er stöðsett hurðarmegin skal frasa úr henni í limtré.



Stálfesting er gerð úr 80x120x10 vinkl. Festing er gerð með 2x3 stk. 12x100 frónskum. Þar sem festing er stöðsett hurðarmegin skal frasa úr henni í limtré.



Stálfesting er gerð úr 80x120x10 vinkl. Festing er gerð með 2x3 stk. 12x100 frónskum. Þar sem festing er stöðsett hurðarmegin skal frasa úr henni í limtré.



Stálfesting er gerð úr 80x120x10 vinkl. Festing er gerð með 2x3 stk. 12x100 frónskum. Þar sem festing er stöðsett hurðarmegin skal frasa úr henni í limtré.

Ath.
Sjá almennar skýringar á teikningu nr. 1700
Grunn. undirst. milli lína 1-6 samant yfirlitssýnd. - teikn. 1701
Grunn. undirst. milli lína 5-10 samant yfirlitssýnd. - teikn. 1702
Sérn. og smíð í undirst. - teikn. 1703
Grunn. timburvirki sölu milli lína 1-6 - teikn. 1704
Grunn. timburvirki sölu milli lína 5-10 - teikn. 1705
Timburvirki langveggs í línu A og stáfn lína 10 - teikn. 1706
Timburvirki langveggs í línu E og stáfn lína 10 - teikn. 1707
Snarlingar 2-3-4-7-9-10 burburvirki þakbóta og sölu - teikn. 1708
Snarlingar 3-4-8 burburvirki þakbóta og sölu - teikn. 1709
Grunnmynd timburbóta og þakvöðu milli lína 1 - 6 - teikn. 1710
Þaksmíðing og þaklagging í þak - teikn. 1712
Stálfestingar í limtré (þakveggi) - teikn. 1713

NR	DAGS	BREYTING
A		
B		
C		

H.S.Á. TEIKNISTOFA
TGT Hús ehf. - SUNNLJÓLD 12 - 603 AKUREYRI - kt. 701210-1230
Sími 464-8800 - fax 464-8801 - hars@hars.is - www.hars.is

VERKHEITI			
Gjáhella 17, Hafnarfærö.			
HEIÐ TEIKNINGAR			
VERK NR	TEIKN. NR	KVÆÐI	DAGS
19-201	1713	1:10	25.08.2020
HANSNAD	TEIKNAD	YFIRFARAD	BREYTING
HÁ	HÁ		
<small>HARALDUR S. ARNARSON - kt. 12049-2339 STEINARR H. ROSSVALDSSON - kt. 9974-3709</small>			

Skýringar:
Sjá almennar skýringar á teikningu nr. 1700
Allt stál í flajámi er S235JR.
Snittteinar og franskar skrúfur skulu vera stál 8.8.
Allt flajstál skal grunnað og málað hvít.
Undir bolta- og skrúfuhölsa komi 30mm skinnur.