

FRÆRENNISLAGNIR UTANHÜSS

ALLT LAGNAEFNI SKAL VERA VOTTAD SAMKV/EMT BYGGINGAREGLUGERÐ LAGNIR SÉU STEINRÖR, STEYPUJÁRNS RÖR, PEH-RÖR EDA RÖR ÚR STÍFU PVC PLASTI, SAMSKYTTI ÞÉTT MEÐ ÞAR TIL GERÐUM GÜMMHIRINGJUM EDA SAMSETNINGUM.

LAGNIRNAR SKAL EKKI LEGGJA MED MINNI HALLA EN 200/100 NEMA ANNARS SÉ GETID Á TEIKNINGUM. ÖLL HÆÐARMÁL ERU Í METRUM OG MIDAST VID RENNSLISBOTNI Í RÖRUM OG TENGISTYKKJUM.

LAGNIRNAR SKAL LEGGJA Í MINNST 10 cm ÞJAPPAD SANDLAG, ÞANNIG AD ÞÆR HVÍLI Á BELGJUM EN EKKI MUFFUM OG SKAL LÖGNIN VERA BEIN MILLI BROTPUNKTA. AD OG YFIR LAGNIRNAR SKAL FYLLA MED MINNST 15 cm SANDLAGI. ÞAR SEM PVC LAGNIR VERÐA FYRIR UMFERÐARLAGI, SKULU ÞÆR STYRKAR Á VIDEIGANDI HÁTT.

JARÐVATNSLAGNIR:

ALLT LAGNAEFNI SKAL VERA VOTTAD SAMKV/EMT BYGGINGAREGLUGERÐ SÉ ANNAD EKKI TEKID FRAM SKULU JARÐVATNSLAGNIR GERÐAR ÚR Ø100 mm ÖPÖKKUBUM STEINPIPUM EDA Ø100 RAUFUDUM PVC RÖRUM.

JARÐVATNSLAGNIR SKAL LEGGJA MED 100/100 HALLA NEMA ANNARS SÉ GETID Á TEIKNINGUM. AD OG YFIR PIPIURNAR SKAL FYLLA MED GRÖFRÍ MÖL, KORNASTÆRÐ 2-20 mm, EINS OG SÝNT ER Á SKÝRINGARMYND 2. HÁLFÖKKUD REGNVATNS- OG JARÐVATNSLÖGN ÚR a mm PLAST- EDA STEINRÖRUM MED n % HALLA

HREINSIBRUNNUR

ALLT LAGNAEFNI SKAL VERA VOTTAD SAMKV/EMT BYGGINGAREGLUGERÐ HREINSIBRUNNUR, STÆRÐIR SKV. TEIKNINGUM, SKULU GERÐIR ÚR STEINPIPUM OG KEILUM, MED ÞRÉPUM NIÐUR Í BOTN OG LOKI ÚR STEYPUJÁRNI EDA STEINSTEYPU. ALLAR LAGNIR, AÐRAR EN JARÐVATNSLAGNIR, SKAL TENGJA NEDST Í BRUNN NEMA ANNAD SÉ Á TEIKNINGUM.

FRÆRENNISLAGNIR INNAHÜSS

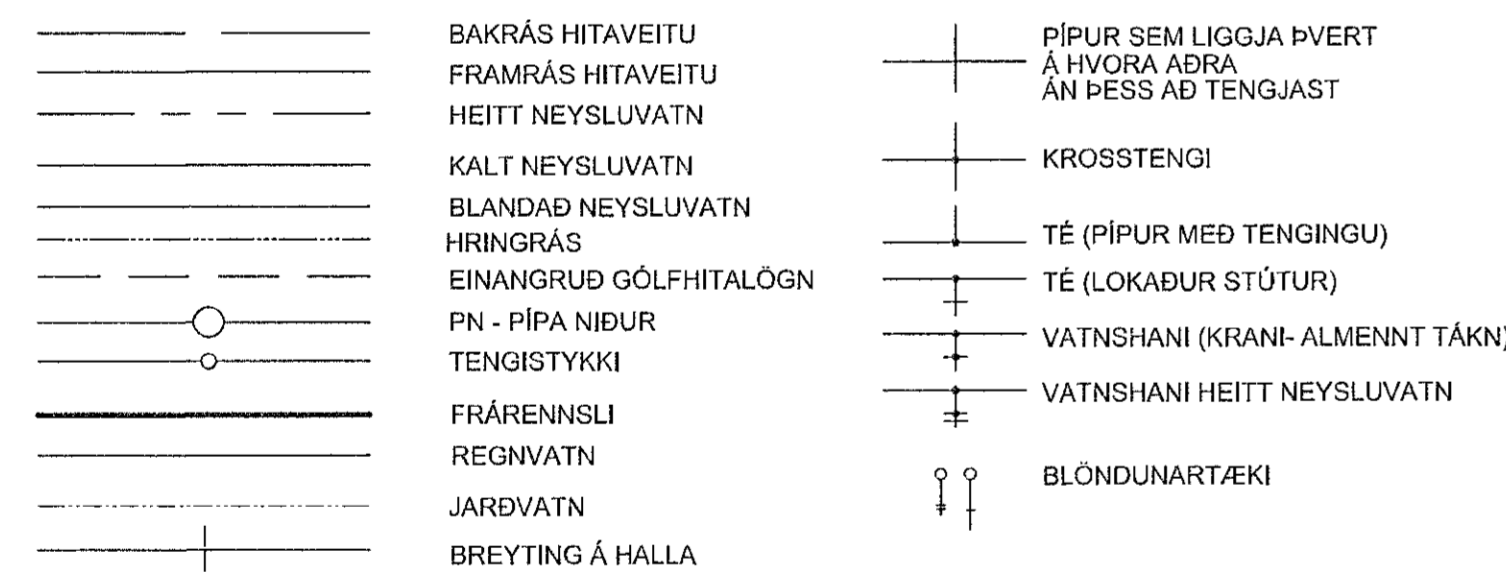
ALLT LAGNAEFNI SKAL VERA VOTTAD SKV. ÁKVÆÐI BYGGINGAREGLUGERÐAR. LAGNIR SÉU ÚR VIDURKENNDU PLASTI TIL NOTKUNAR INNAHÜSS EDA STEYPUJÁRNI OG MINNSTI HALLI SKAL VERA 500/100 NEMA ANNARS SÉ GETID Á TEIKNINGUM.

FESTINGAR Á FALLPIPUM SKULU VERA VIÐ HVERJA GÖLFPLÖTU OG TVÆR Á MILLI PLATNA. EITT PENSLUSTYKKI SKAL VERA Á HVERRI HÆÐ, EF SAMSKYTTI ERU SOÐIN SAMAN, ANNARS ER NÆGILEGT AD DRAGA RÖR TIL Í MUFFUM T.D. 10 mm TIL AD TAKA UPP PENSLUNA.

FALLPIPIR SKAL LOFTRÆSTA UPP Í GEGNUM ÞAK OG EITT HREINSILOK SKAL VERA Á HVERRI FALLPIPI.

LAGNIRNAR SKAL EINANGRA MED 25 mm GLERULLARMOTTUM OG VEJJA MED SÍSLAPPA EDA PLASTDÚK.

Øa PVC (ST) n %	ÞÖKKUD SKOLPLÖGN ÚR a mm PLAST- EDA STEINRÖRUM MED n % HALLA
Øa PVC (ST) n %	ÞÖKKUD REGNVATNSLÖGN ÚR a mm PLAST- EDA STEINRÖRUM MED n % HALLA
Øa PVC (ST) n %	HÁLFÖKKUD REGNVATNS- OG JARÐVATNSLÖGN ÚR a mm PLAST- EDA STEINRÖRUM MED n % HALLA
Øa PVC (ST) n %	JARÐVATNSLÖGN ÚR PLAST- EDA STEINRÖRUM MED MED n % HALLA
Øa PE (pottur) n %	ÞÖKKUD FRÆRENNISLÖG ÚR POLYETHYLEN EDA POTTSTÁLI MED MED n % HALLA
Øa PEH	KALDAVATNSHEIMED ÚR PLASTI PEH



• AYP a mm FALLPIPA, SEM LEIDD ER UPP Í GEGNUM ÞAK
 ÚT a a mm LOFTRÁS MED HETTU

NEYSLUVATNSLAGNIR

ALLT LAGNAEFNI SKAL VERA VOTTAD SKV. ÁKVÆÐI BYGGINGAREGLUGERÐAR. HEIMÆÐAÐIPA FYRIR KALT VATN SÉ ÚR PEH PLASTI (ATH. MÁL Á PLASTPIPUM ER YTRAPVERMÁL).

NOTA SKAL HITAPOLIN PLASTRÖR FYRIR KALT OG HEITT NEYSLUVATN. HITAPOLIN PLASTRÖR SKULU VERA MED SÜREFNISKÁPU OG SKULU HAFNA HLOTID VOTTUN FRÁ VIDURKENNDUM VOTTUNARADILA.

PIPIURNAR SKAL EINANGRA MED A.M.K. 20 mm STEINULLARHÖLKUM OG VEJJA SÍÐAN MED SÍSLAPPA EDA PLASTDÚK EDA Á ANNAN VIDURKENNDAN HÁTT. ÞÁ SKAL ENNFREMUR VEJJA KALDAVATNSLÖGN MED PLASTDÚK EDA Á ANNAN VIDURKENNDAN HÁTT AÐUR EN EINANGRUN ER SETT Á LÖGNINA.

PIPIR Í VEGGJUM SKULU LIGGJA MINNST 100 mm YFIR GÖLFPLÖTU. EFST Á ÖLLUM LÖÐRETTUM STOFNUM OG HLIDARGREINUM, SEM ERU LENGRI EN 4 m, SKAL VERA 30 cm LANGUR LOFTPÚÐI, SÁ SKÝRINGARMYND 1. ALLAR TENGINGAR VIÐ HREINLETTISTÆRI ERU Í 10x2,2 mm NEMA ANNARS SÉ GETID Á TEIKNINGUM.

HÆSTI NOTHITI NEYSLUVATNS ER 60°C. SETJA SKAL UPP HITASTILLT BLÖNDUNARTÆKI VIÐ ALLAR HANDLAUGAR OG STURTUR MED HÁMARKSHITASTIG 43°C. SETJA SKAL UPP VARMASKIPTI Á HEITT NEYSLUVATN MED TAKMÖRKUN HITASTIGS VIÐ 60°C.

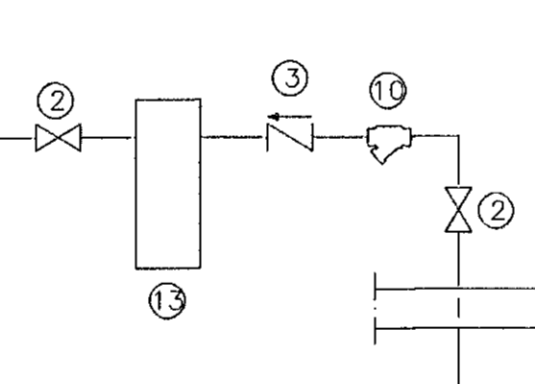
AÐUR EN KERFI ER FULLEINANGRAD SKAL ÞRÝSTIPRÓFA ÞAU Í TVEIMUR LOTUM. ÞRÝSTINGUR SKAL MÆLDUR Í INNTAKSKLEFA EDA Í LÆGSTA PUNKTI LAGNAKERFISINS. FORÞRÝSTIPRÓFUN 60 MÍNÚTUR: EFTIR AD LAGNIR HAFNA VERID FYLLTAR MED VATNI SKAL AUKA ÞRÝSTINGIN Í MINNST 0,9 MPa (9 BÖR). Á NÆSTA HÁLFTÍMA SKAL Á 10 MÍNÚTNA FRESTI AUKA ÞRÝSTINGINN Í 0,9 MPa, Þ.E. EFTIR 10 - 20 - 30 MÍNÚTUR. EFTIR ÞESSAR 30 MÍNÚTUR MÁ ÞRÝSTINGURINN EKKI FALLA MEIRA EN 0,06 MPa (0,6 BÖR). TÍMALENGD FORÞRÝSTIPRÓFUNAR ER HÁÐ STÆRÐ LAGNAKERFIS Í FLESTUM TILFELNUM ÞARF 60 MÍN. AÐALÞRÝSTIPRÓFUN 120 MÍN: SEINNI PRÓFUNIN ER GERÐ Í BEINU FRAMHALDI AF ÞEIRRI FYRRI ÞAR SEM ÞRÝSTINGURINN ER LÁTINN STANDA Í 120 MÍNÚTUR. EFTIR ÞESSAR 120 MÍN. MÁ ÞRÝSTINGURINN EKKI HAFNA FALLID UM MEIRA EN 0,02 MPa (0,2 BÖR). FRÁ BYRJUN SEINNI PRÓFUNAR. EF ÞRÝSTINGURINN HEFUR FALLID UM MEIRA EN 0,2 BÖR, ÞÁ SKAL ENDURTAKA ALLA ÞRÝSTIPRÓFUNINA. NOTA ÞARF ÞRÝSTIMELA SEM SÝNA ÞRÝSTIBREYTINGAR UM 0,1 BAR. FYLLA ÞARF ÚT STAÐLAD ÞRÝSTIPRÓFUNARBLAD FYRIR PLASTLAGNIR.

LAGNING OG MEDFERÐ EFNISINS SKAL VERA Í SAMRÆMI VIÐ ÁKVÆÐI BYGGINGAREGLUGERÐAR OG ÞEIRRA STAÐLA SEM HÚN VÍSAR TIL, Þ.M.T. IST 67 OG DS-439

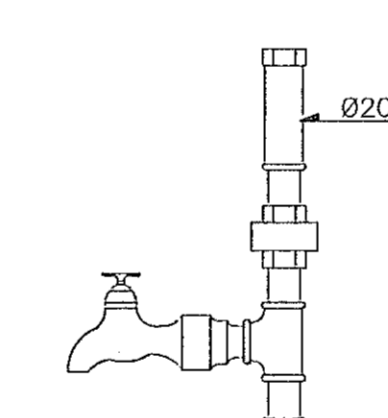
MEÐFERÐIR

HRB	HREINSIBRUNNUR
GK	GÖLFKÖTI
GN	GÖLFNIÐURFALL
GNG	GÖLFNIÐURFALL MED GEGNUMSTREYMI
BN	BAKNIÐURFALL
EV	ELDHÜSVASKUR
SV	SKOLVASKUR
UV	UPPBVOTTAVEL
PV	ÞVOTTAVEL
HL	HANDLAUG
BK	BADKAR
ST	STURTA
VS	VATNSSALERNI
BS	ÞVAGSKÁL
BI	SKOLSKÁL (BIDET)
GH	GÖLFSTÚTUR FYRIR BAKRENNSLI HITAV.
BS	BRUNASLANGA
HRL	HREINSILOK
F	FALLPIPA
S	HÆÐ Á RENNSLISBOTNI SKOLPLAGNAR
R	HÆÐ Á RENNSLISBOTNI REGNVATNSLAGNAR
J	HÆÐ Á RENNSLISBOTNI JARÐVATNSLAGNAR
BK	HÆÐ Á BRUNNBOTNI

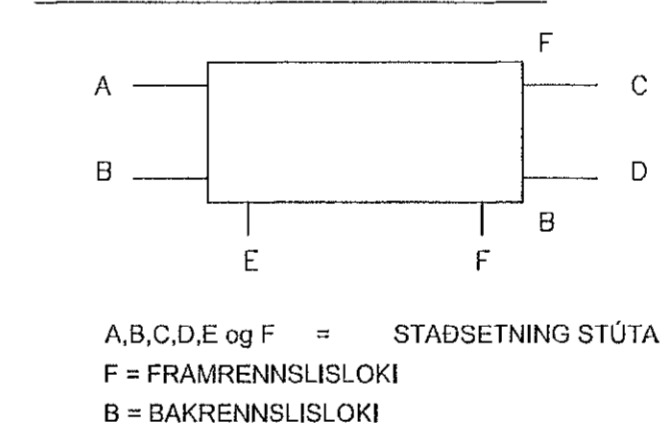
KALDAVATNSINNTAK



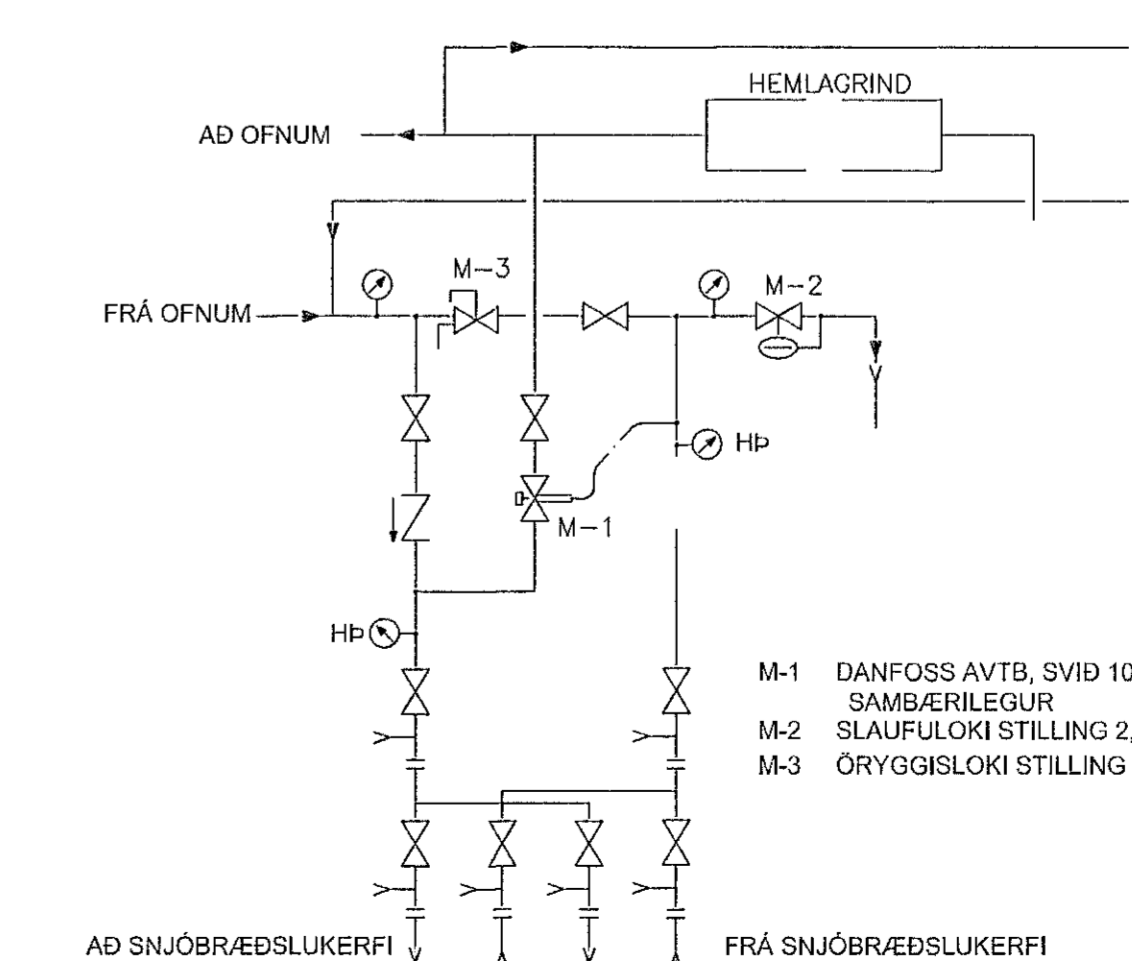
SKÝRINGARMYND LOFTPÚÐI



SKEMATISK MYND AF TENGINGU OFNA



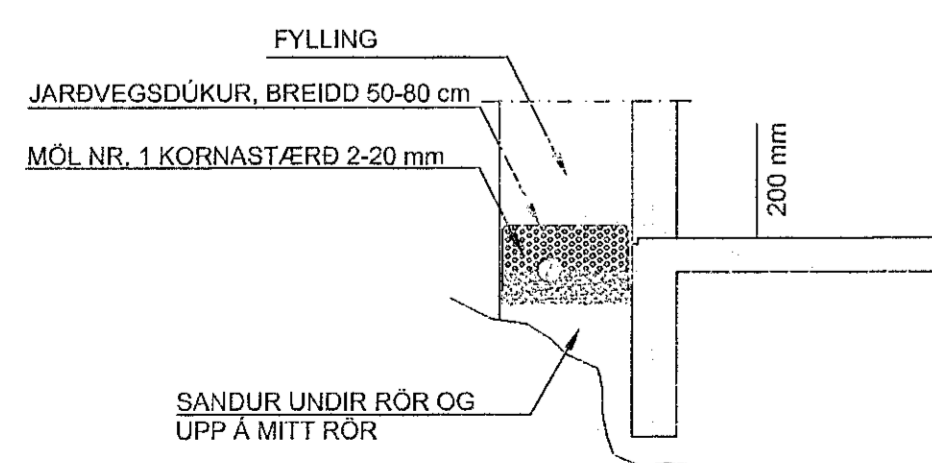
TENING SNJÖBRÆÐSLUKERFIS



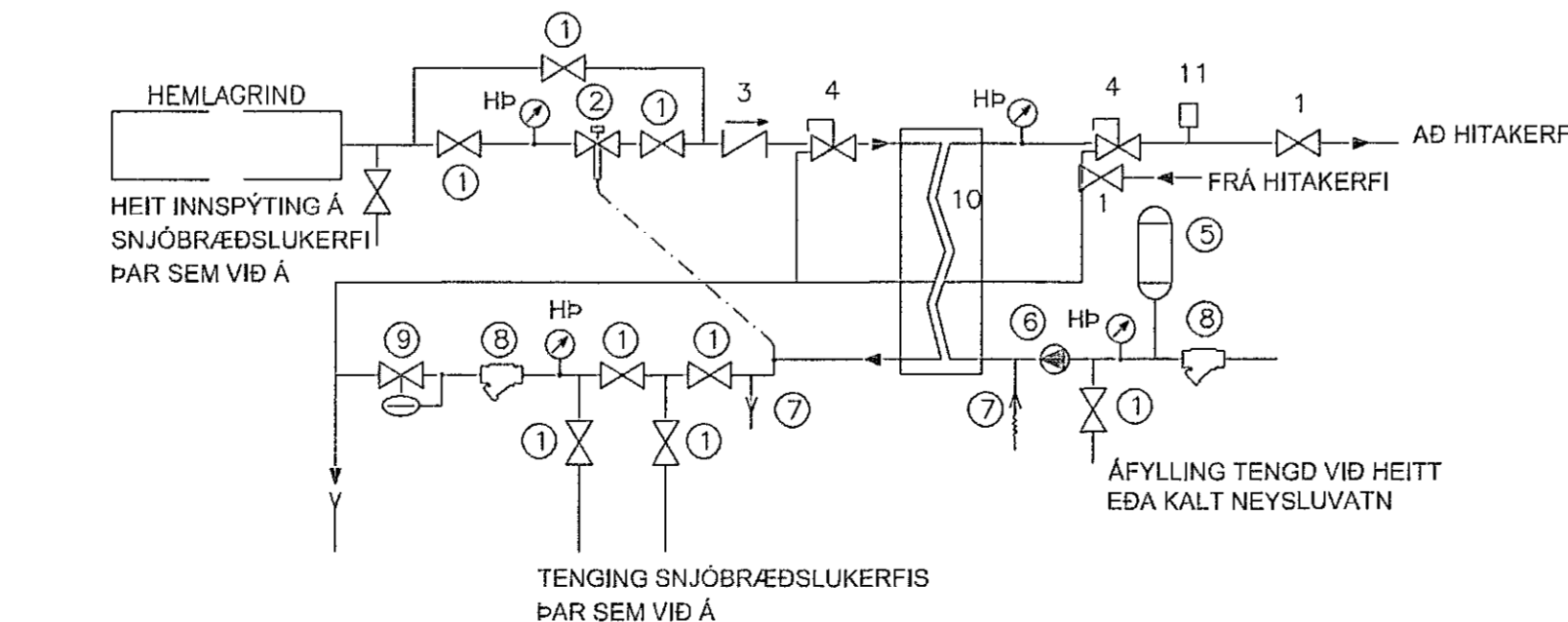
SKÝRINGAR:

- 0 ÚTBODSMÖRK (Í EINSTAKA TILFELNUM GETUR ÞURFT AD SKIPTA UM OG LOKA EDA MÆLA UTAN VIÐ ÞESSI ÚTBODSMÖRK)
 - 1 KÜLU- EDA RENNLOKI
 - 2 HITASTYRÐUR LOKI, SVID 20°-50°C
 - 3 EINSTREYMISLOKI
 - 4 ÖRYGGISLOKI
 - 5 PENSLUKER
 - 6 HRINGRÁSARDELA
 - 7 TÆMILOKI MED SLÖNGUSTÚT
 - 8 SÍA
 - 9 SLAUFULOKI
 - 10 VARMASKIPTIR
 - 11 LOFTSKILJA
- HP HITA OG ÞRÝSTIMÆLIR

SKÝRINGARMYND 2. FRACANGUR JARÐVATNSLAGNA



TENING HITAKERFIS MED VARMASKIPTI



Samþykkt þann
 04. mars 2021
 F.h. byggingarfulltrúans í Hafnarfirði
 Sigurður Steinar Jónsson

Stellur Ríshendsson
 Kt: 220573-3890

Underskrift hönnunarskjóla:

5	
4	
3	
2	
Útgáfa:	Dags:
Parhús	
Malarskard 1 og 3, Hafnarfróði	
Pípulagnir	Hannað: GSS
Frærennislagnir	Mív: 1:50
	Stærð: A1
	Dag: 25.1.2021
Underskrift hönnuðar:	
<i>Gudni Sigurbjörn Sigurðsson</i>	
Kt: 230582-4479	
RISS	Teikning nr: P100
VERKFRÆDISTOFA	Útgáfa nr: 1
Hafnarhaga 90, 230 Reykjavík / 421-3550 / www.riss.is	
HÖNNUNARÁSKIL: SÉR ALLAN BÉTT Á TEGUNUM - FÖLÐU LÍNAR VÍÐ SÝRLEGGU SAMÞYKKT	