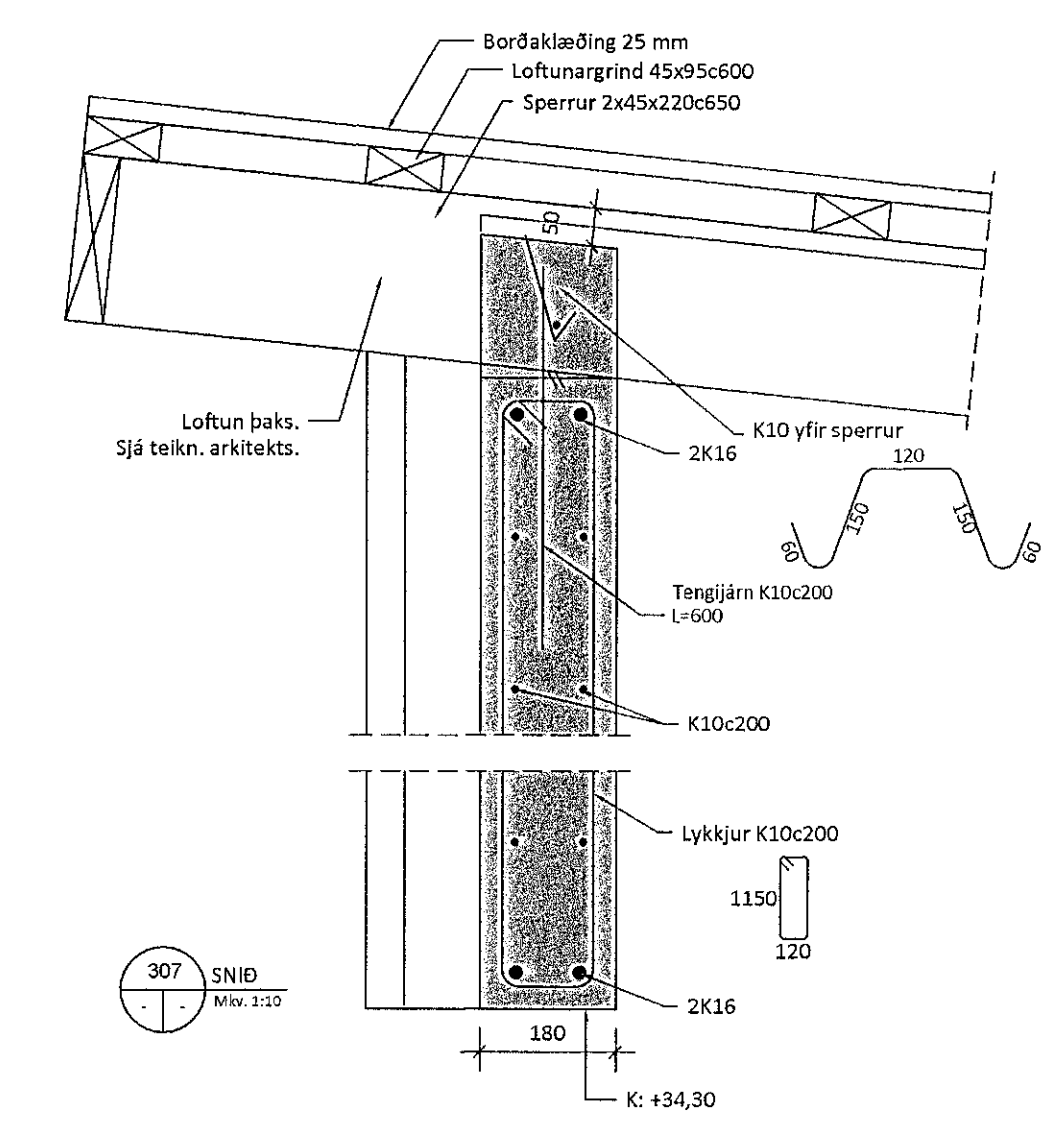
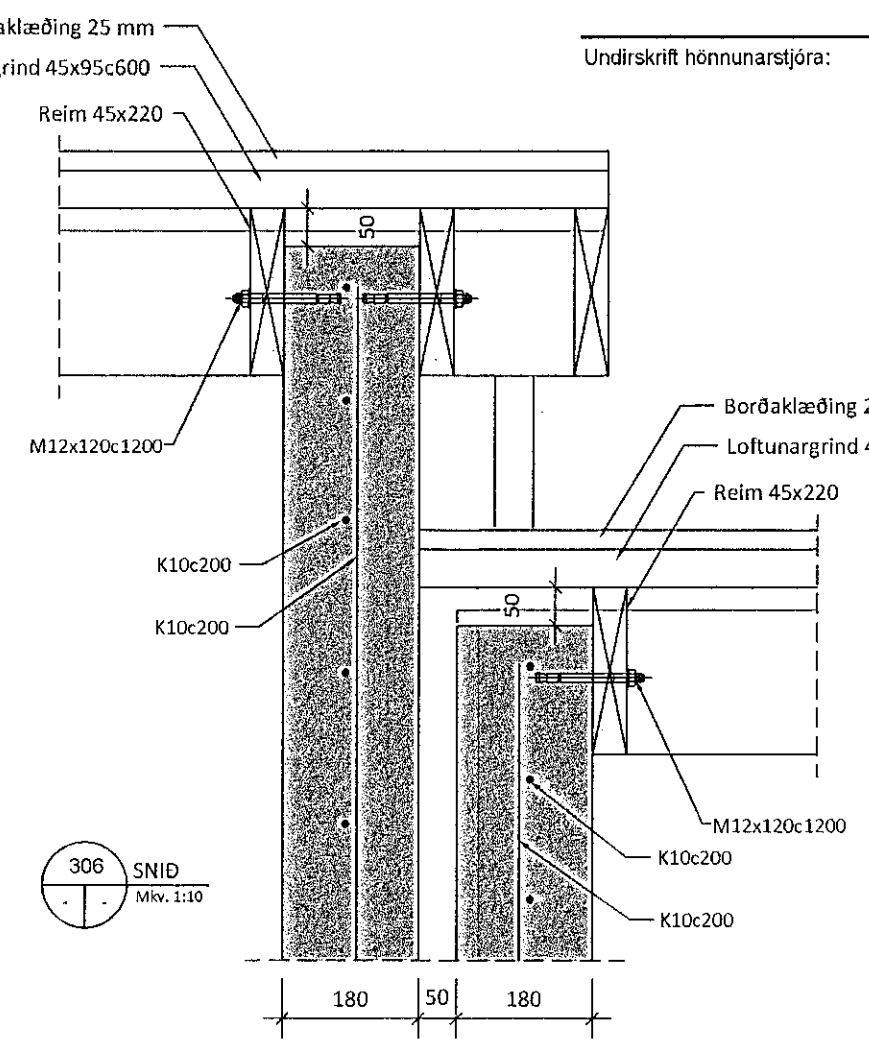
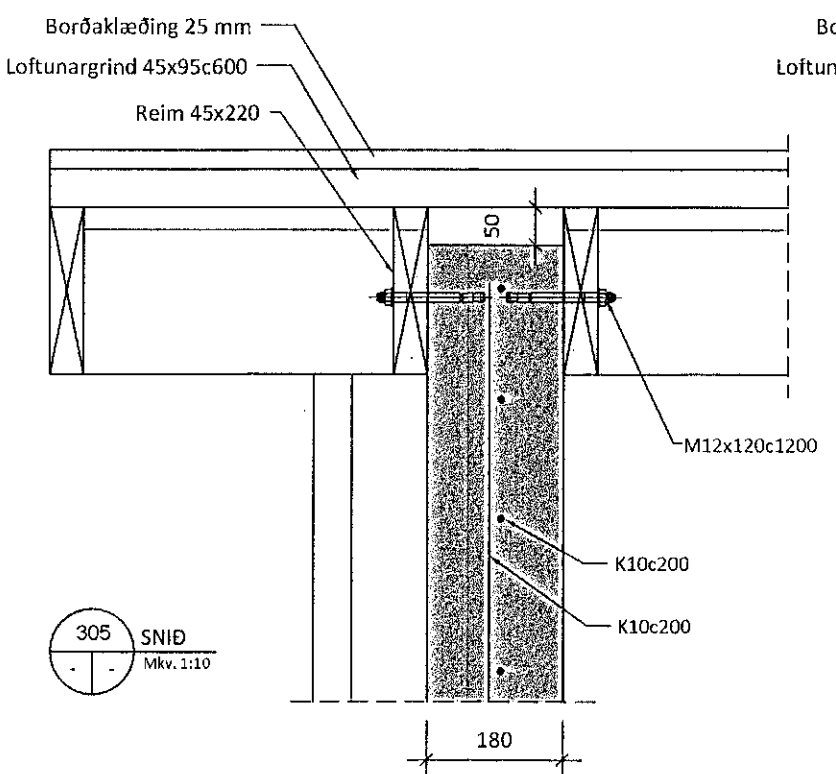
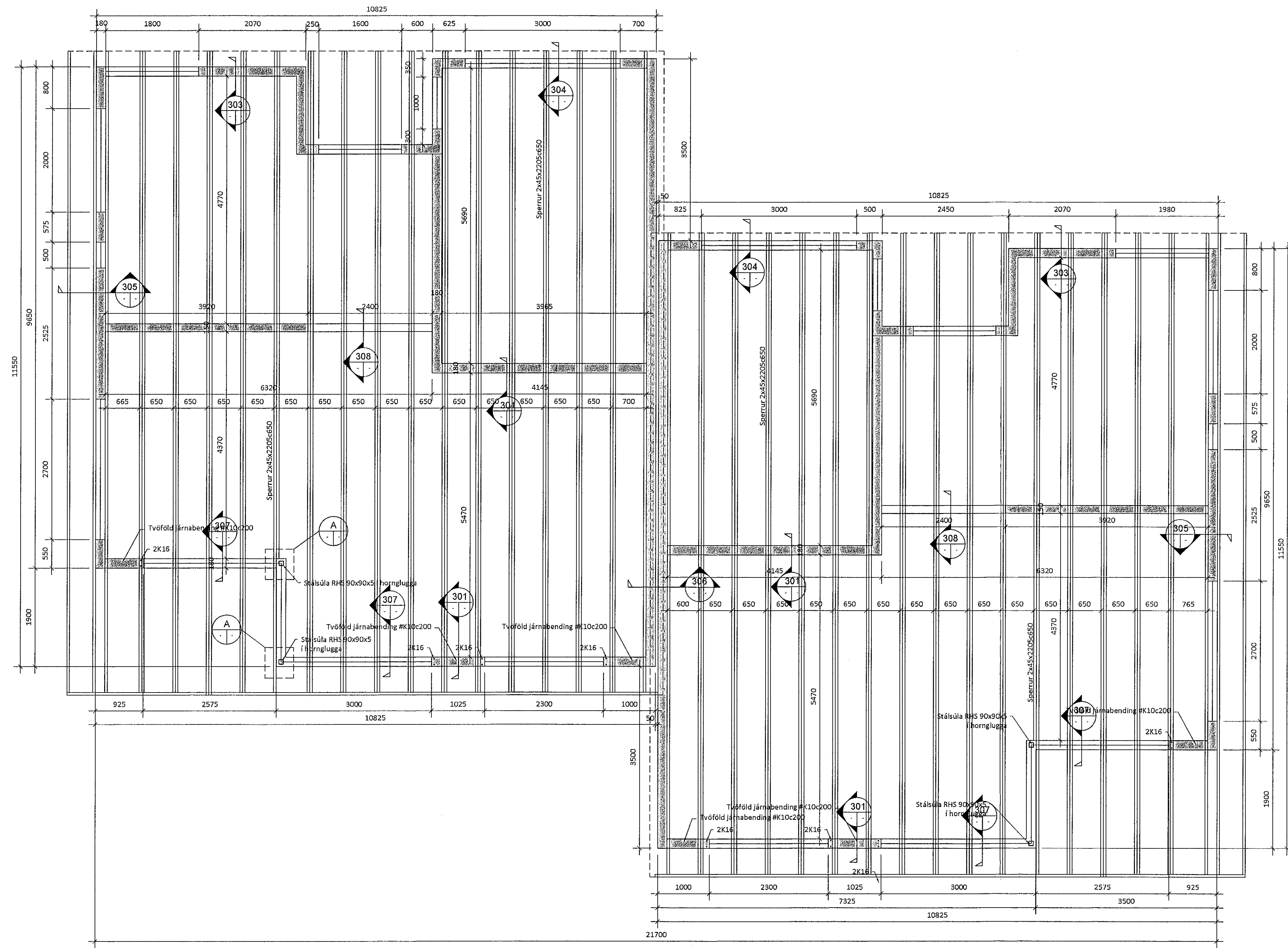


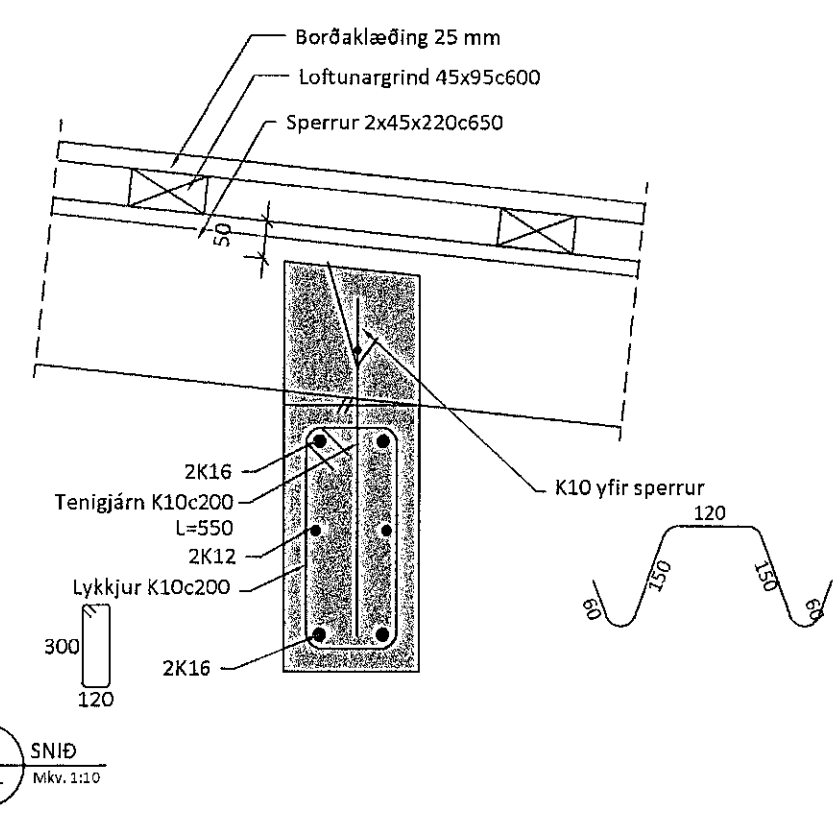
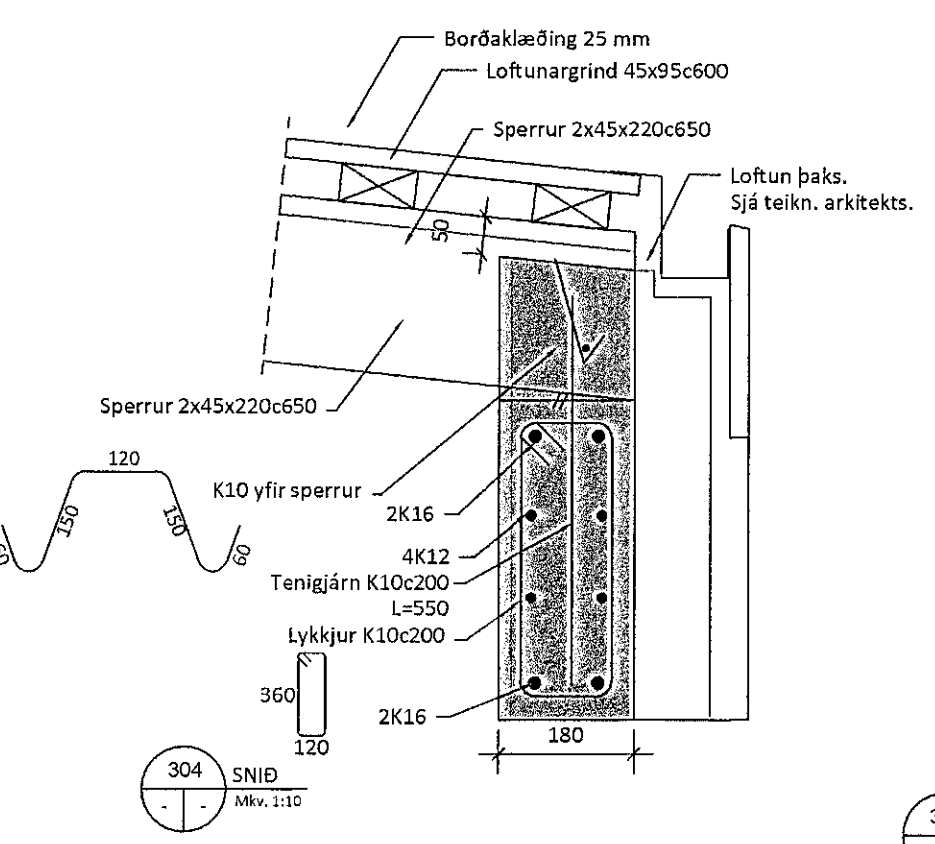
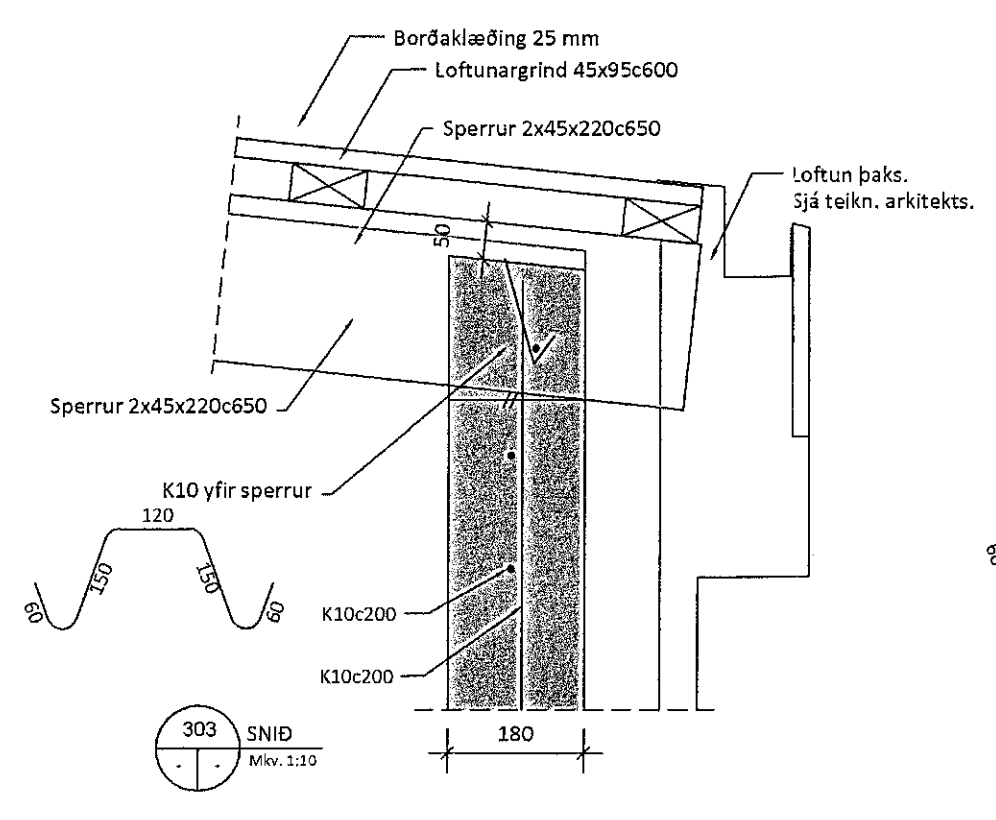
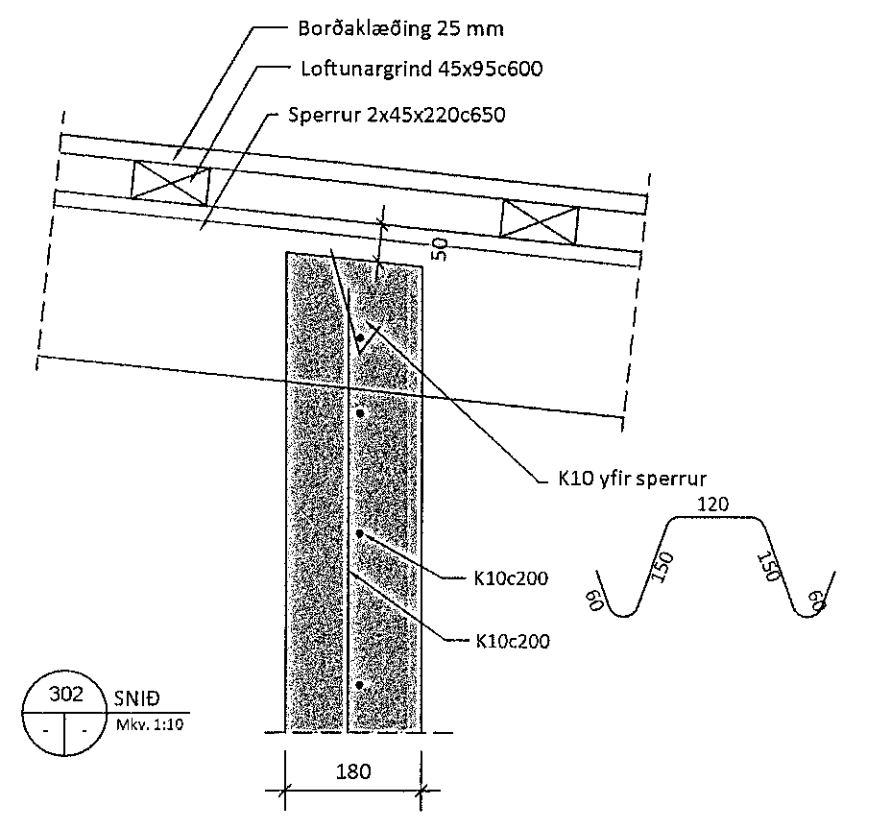
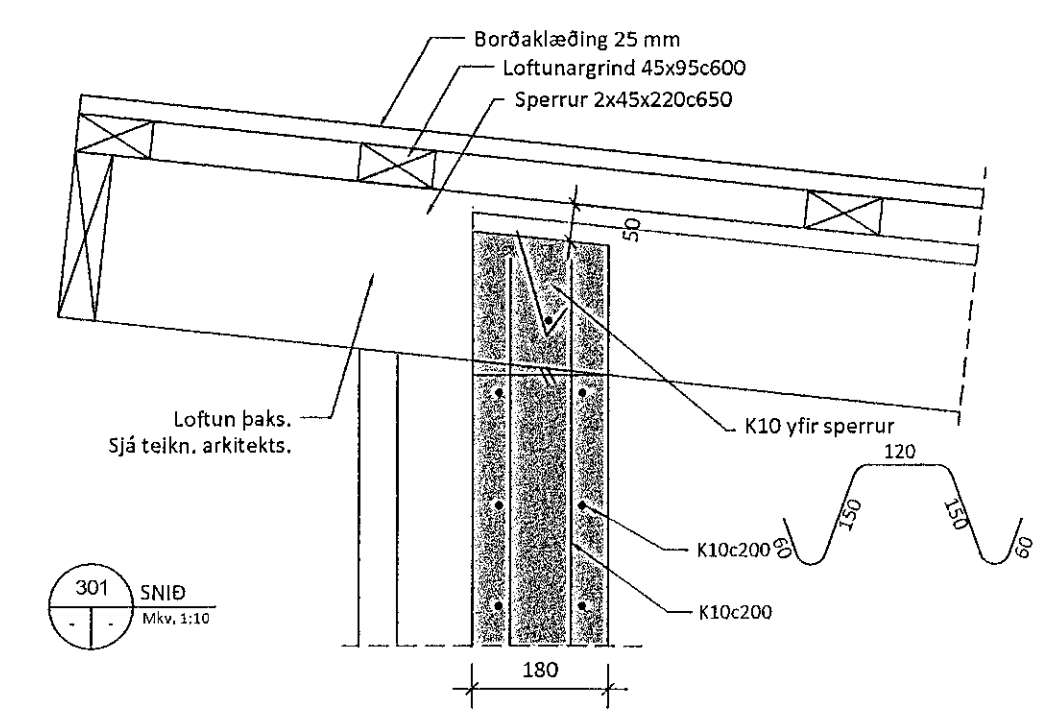
Samþykkt bann  
 03. mars 2021  
 E.h. byggingarfulltrúans í Hafnarfirði  
 Sigurður Steinar Jónsson

Staður: Hinnar Háskóla  
 Kt. 220573-3889

Undirskrift hönnuðarsjóra:



GRUNNMYND-UNDIRSTÖÐUR  
 Mkv. 1:50



5	
4	
3	
2	
Útgáfa:	Dags.
<b>PARHÚS</b>	
Malaarskarð 1 og 3, 221 Hafnarfirði	
<b>Burðarvirki</b>	Hannað: GÓU
Plata yfir 1. hæð	Mkv: 1:50, 1:20
Grunnmynd, snið	Stærð: A1
	Dags: 03.02.2021
Undirskrift hönnuðar:	
Guðmundur Ö. Gunnarsson	
<b>RISS</b>	Teikning nr: B103
VERKFRÆDISTOFA	Útgáfa nr: 1
Hafnarhaga 90, 230 Reykjavík / 421-3550 / www.riss.is	