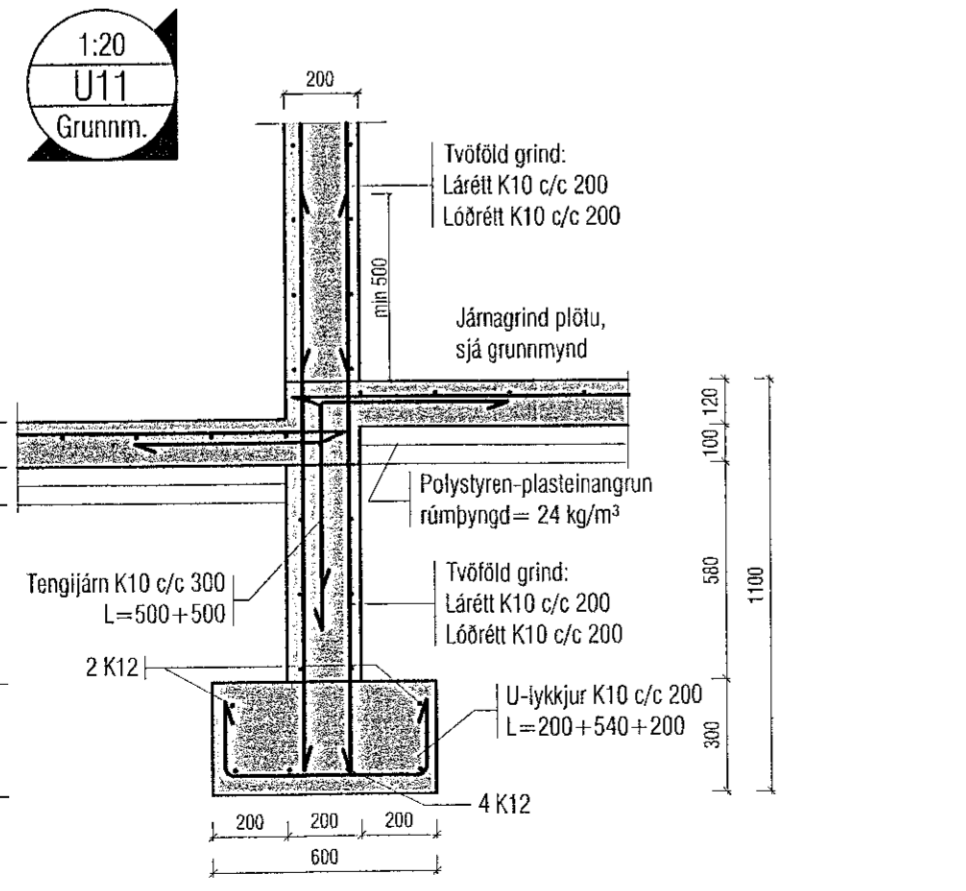
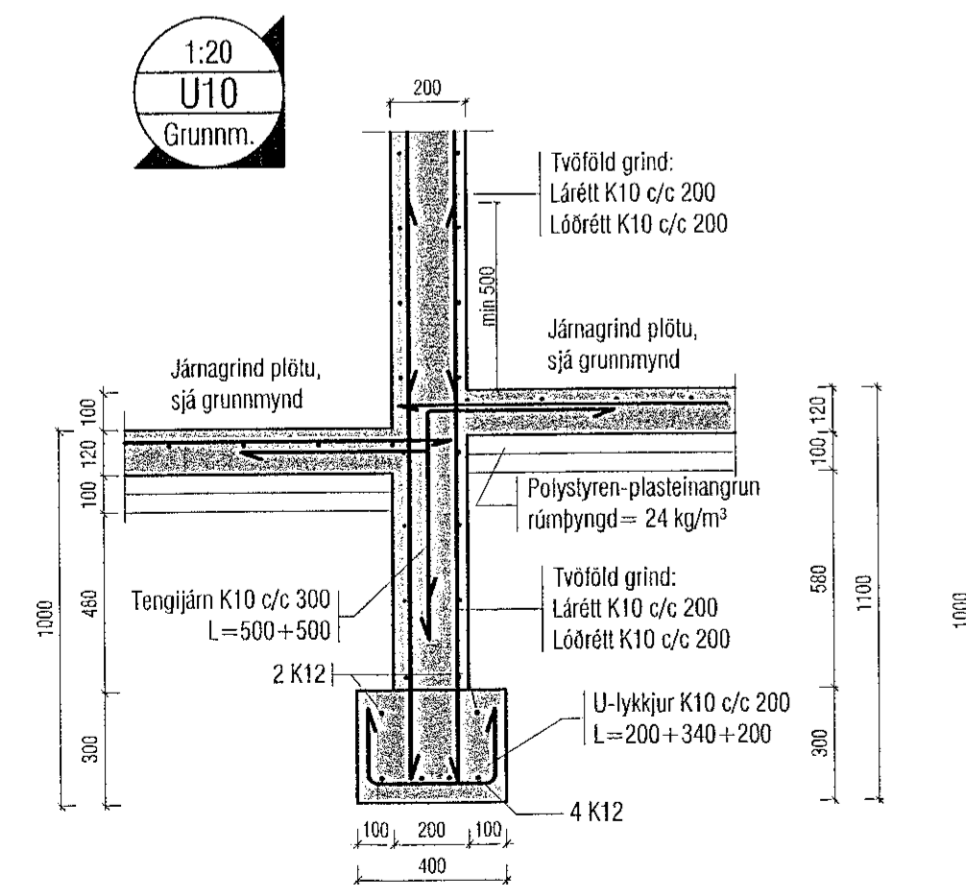
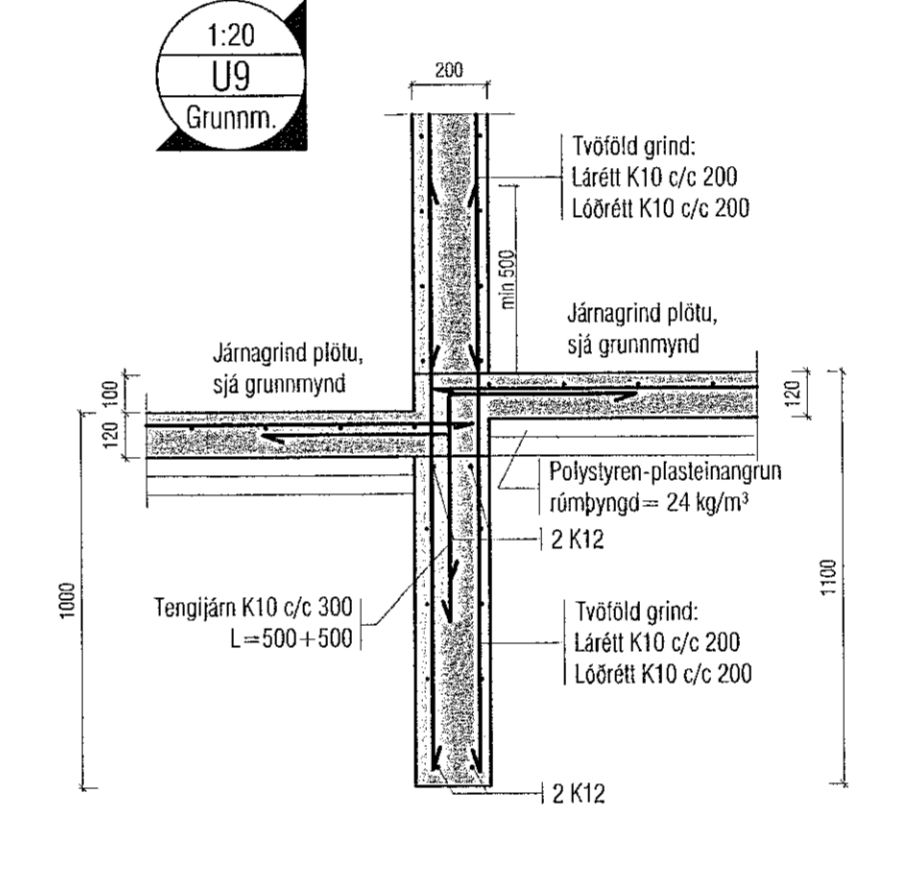
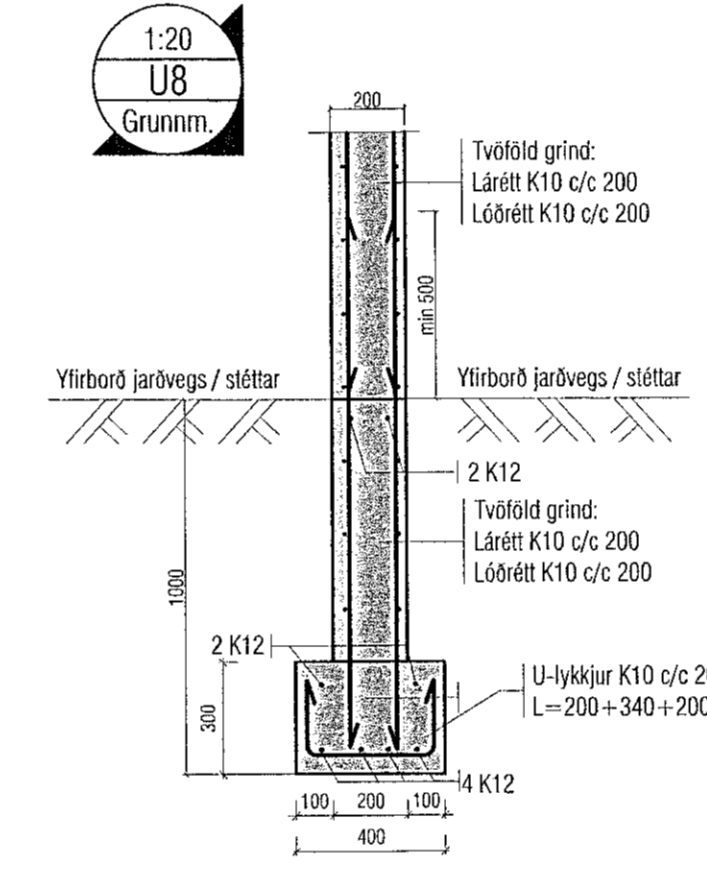
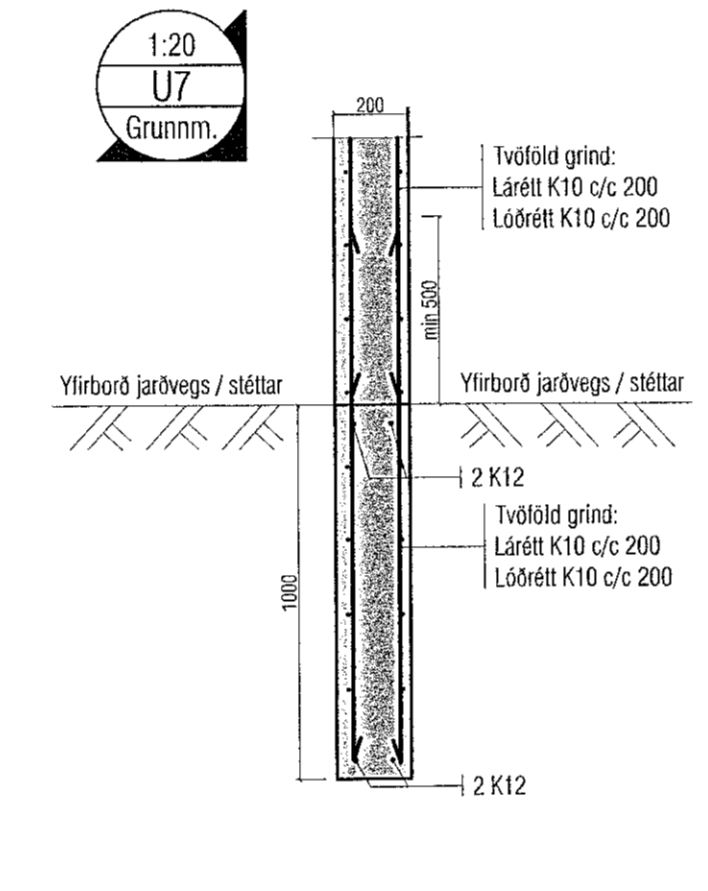
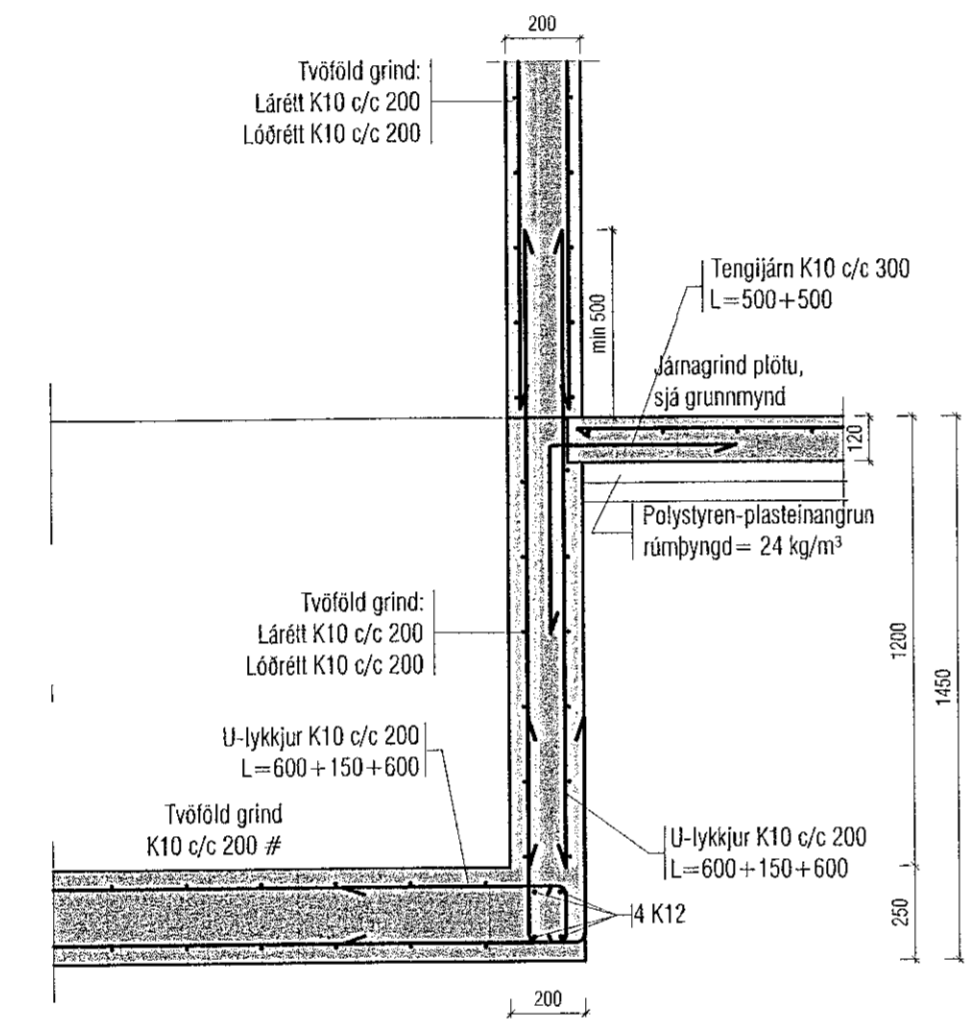
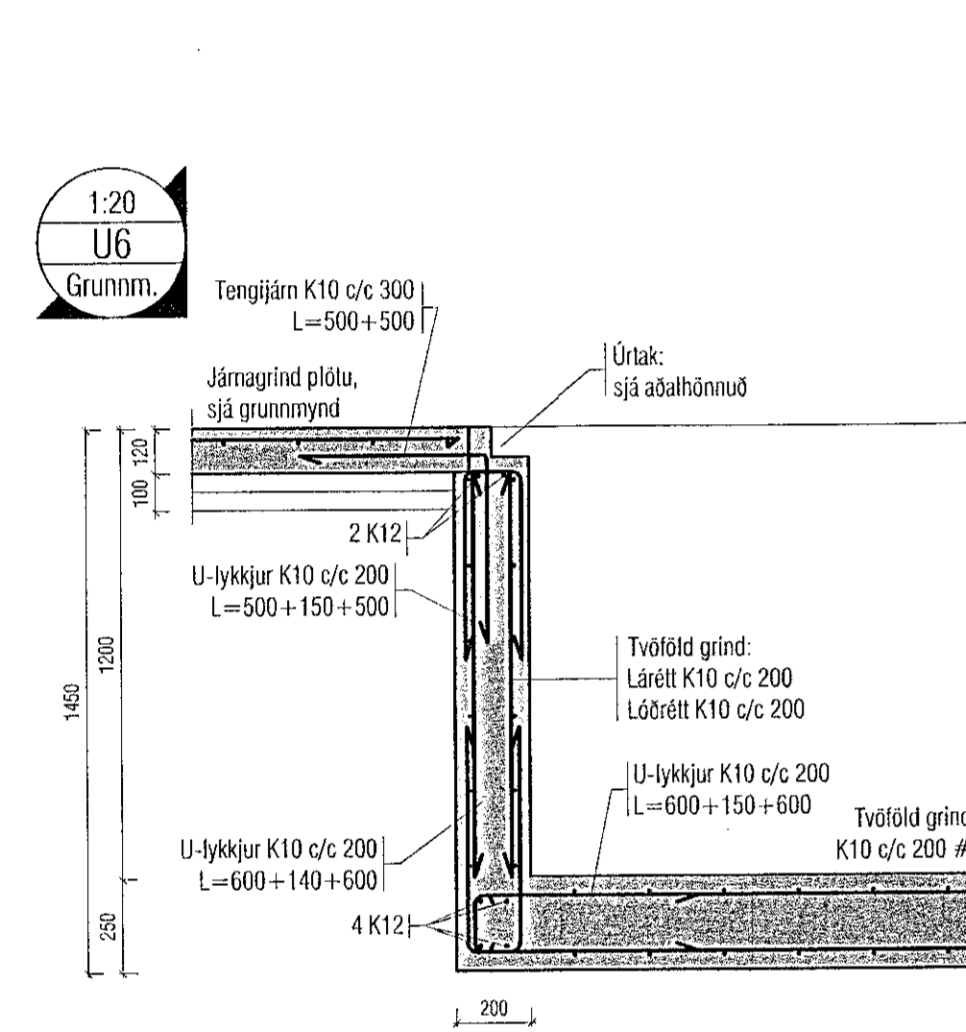
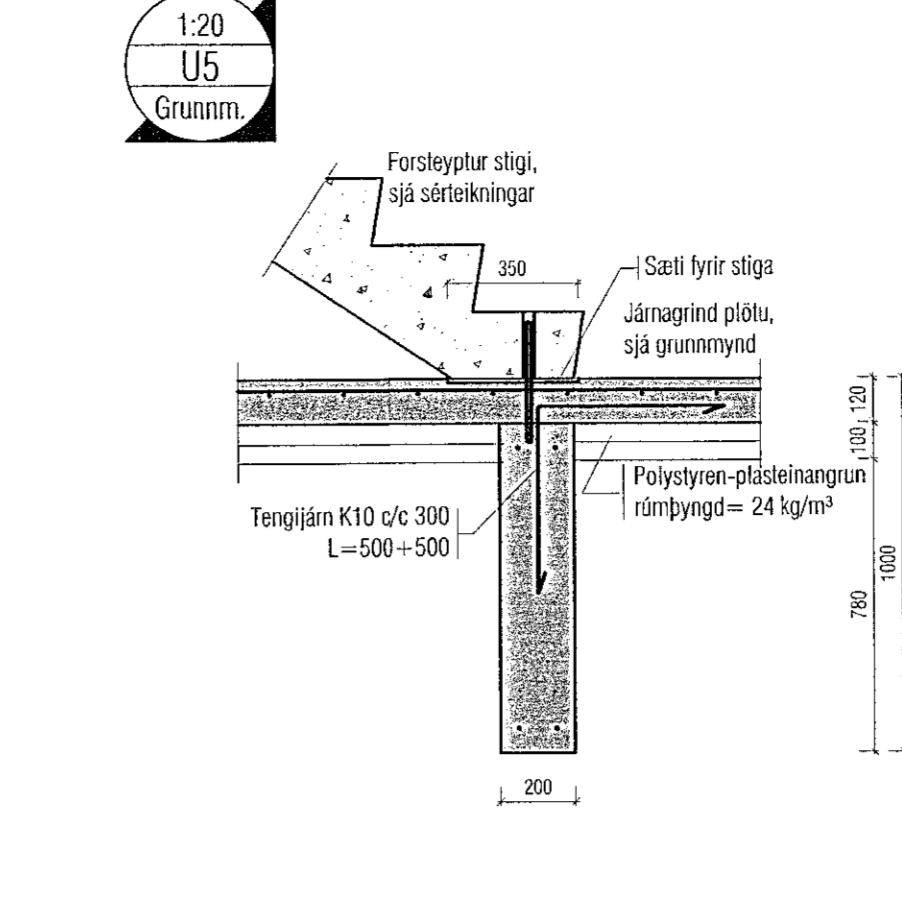
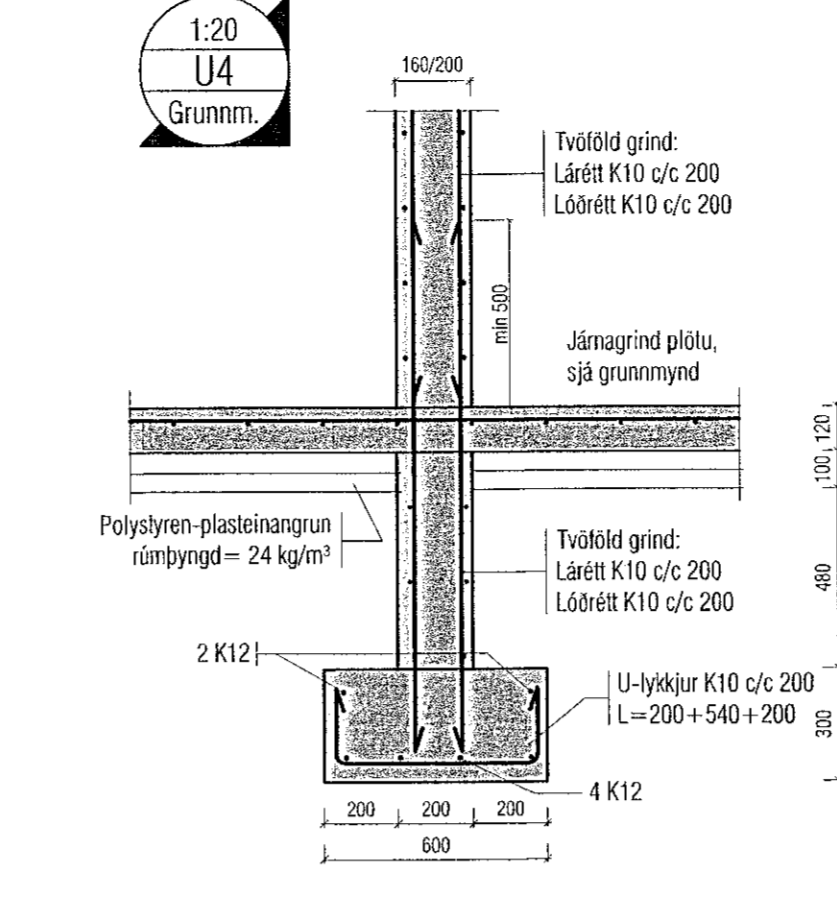
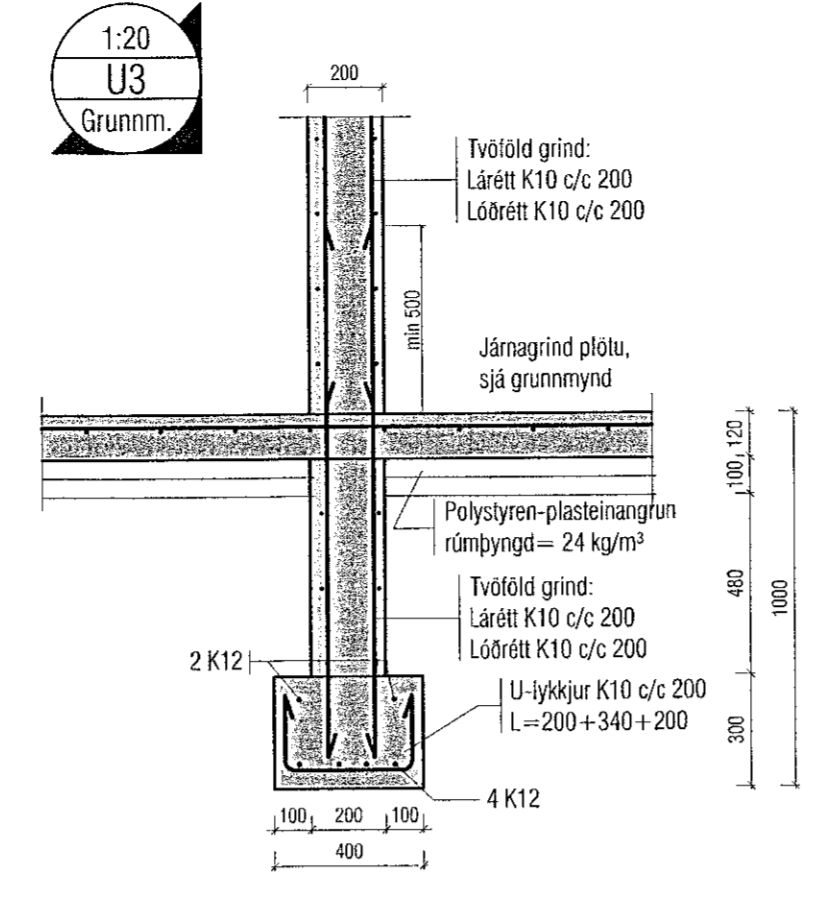
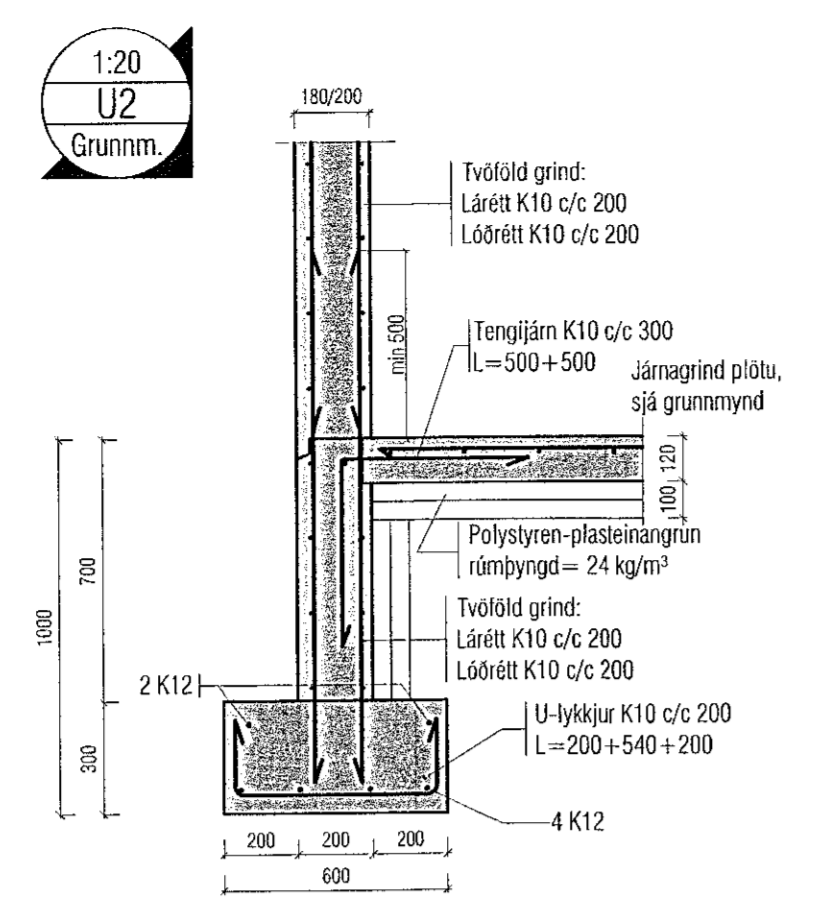
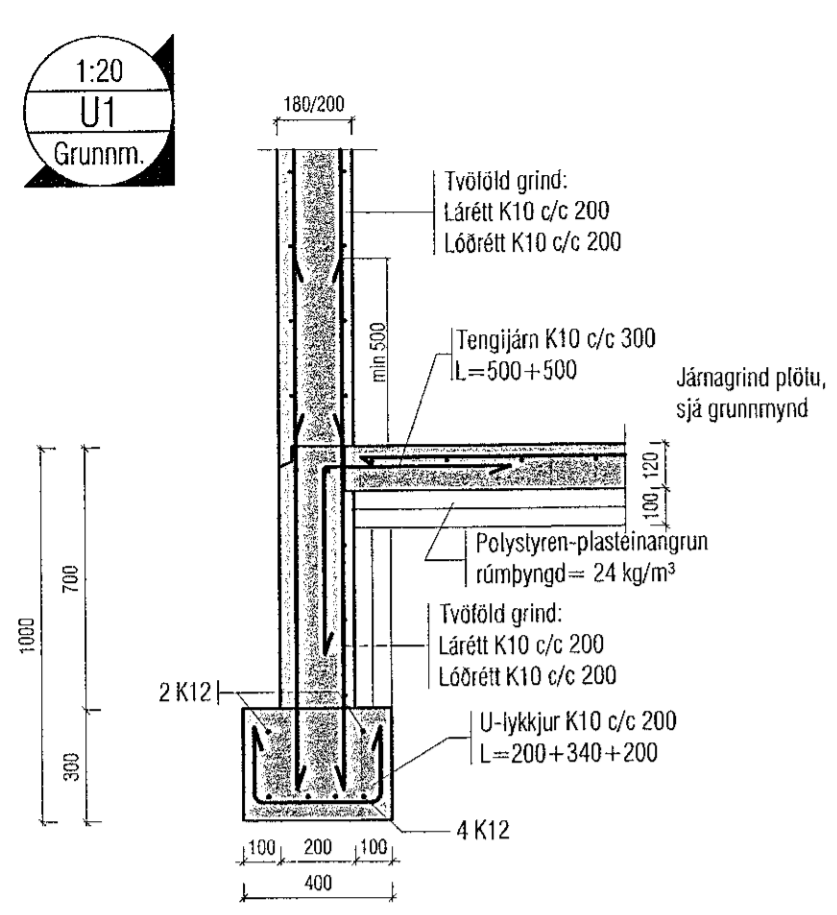


Samþykkt þann
05. mars 2021
F.h. byggingarfulltrians Hlynur Pál Sigurður Steinar Jónsson



Útgáfa	Lýsing	Dags.
-		
-		
-		
-		

VEKTOR
- hönnun og ráðgjöf -
Símanúta 3, 108 Pvk, s: 554-6650 / 897-5363

Nónhamar 4, Hafnarfjörður

Burður-sökkjar
Deili

Formaður	SHÖJ	Selmsá	MMA	Tökn. n.
Dagsetning	28.01.2021	Mkv.	1:50	BUD1

Sigurður Halsteinnsson Kt. 030659-7749
Byggingateknískt aðfangur
Netfang: sigurdur@vektor.is
Símanúmer: 554-6650
Sambærkt hönnuð
Sambærkt útbjótt / samþykkt hönnuð:
[Signatures]