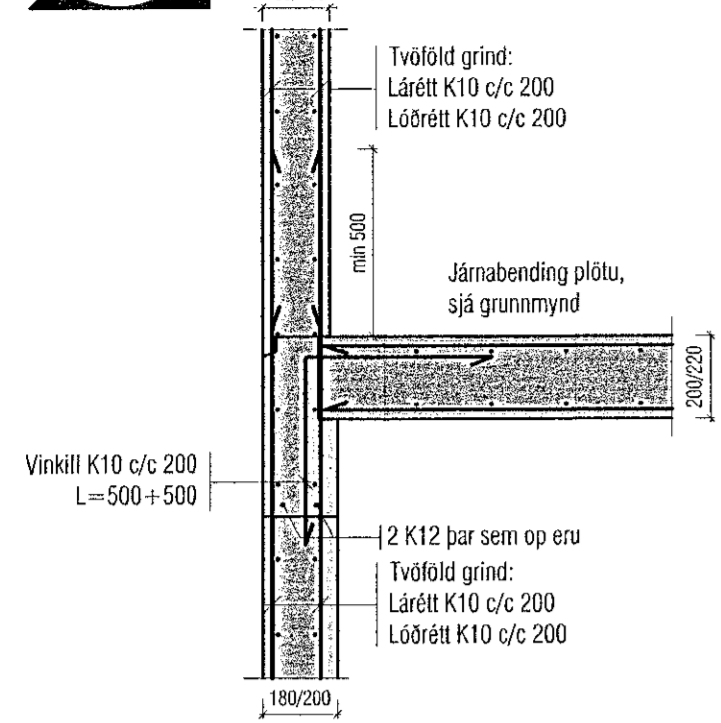
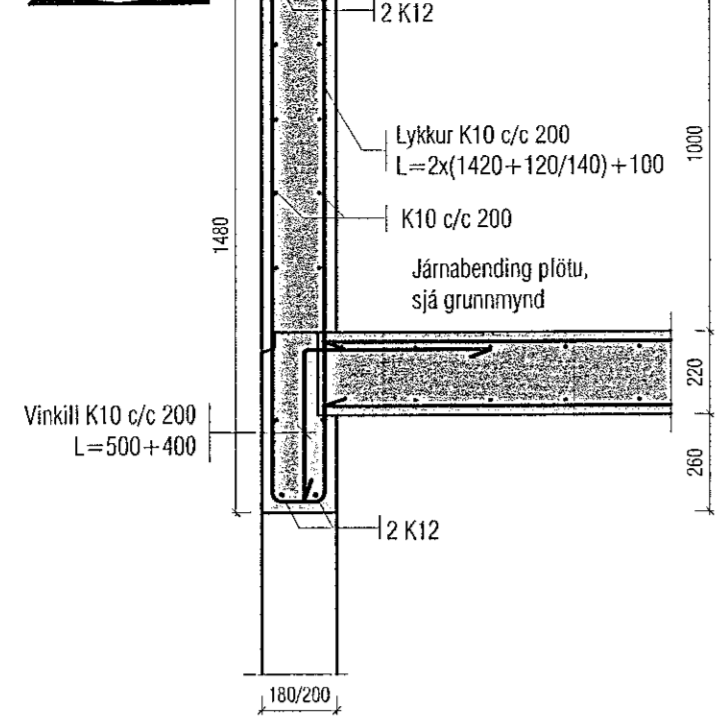


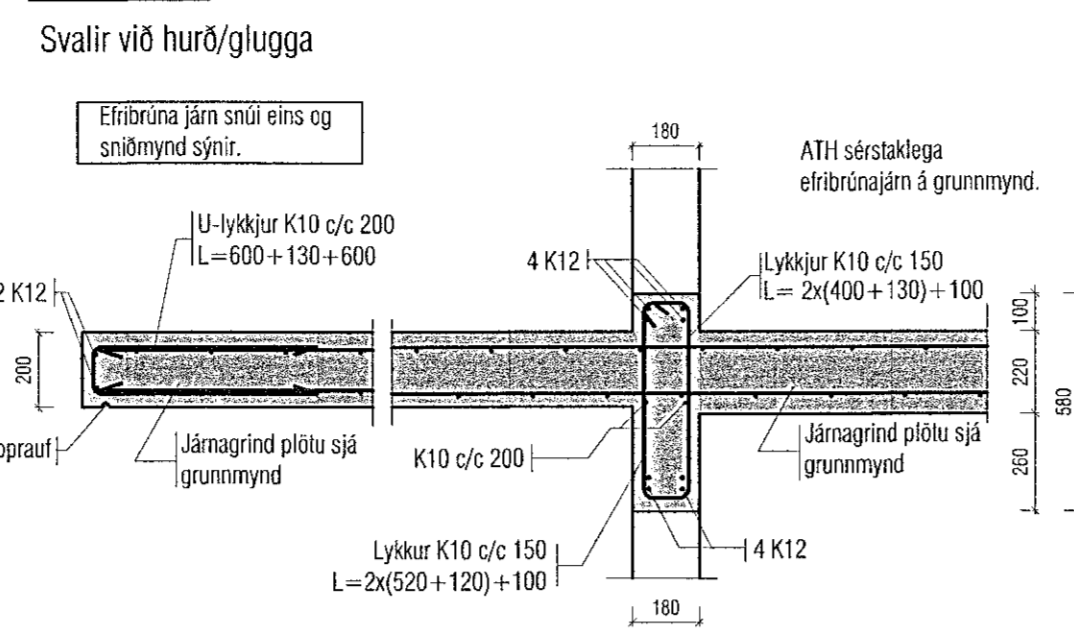
Mkv. 1:20  
P1  
B-grunn.



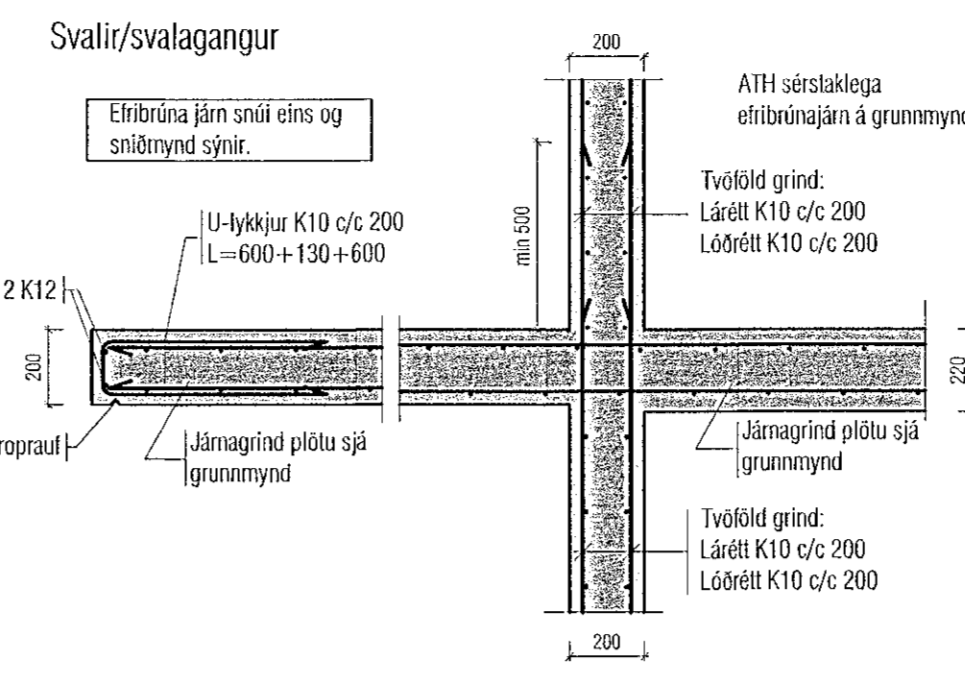
Mkv. 1:20  
P1\*  
B-grunn.



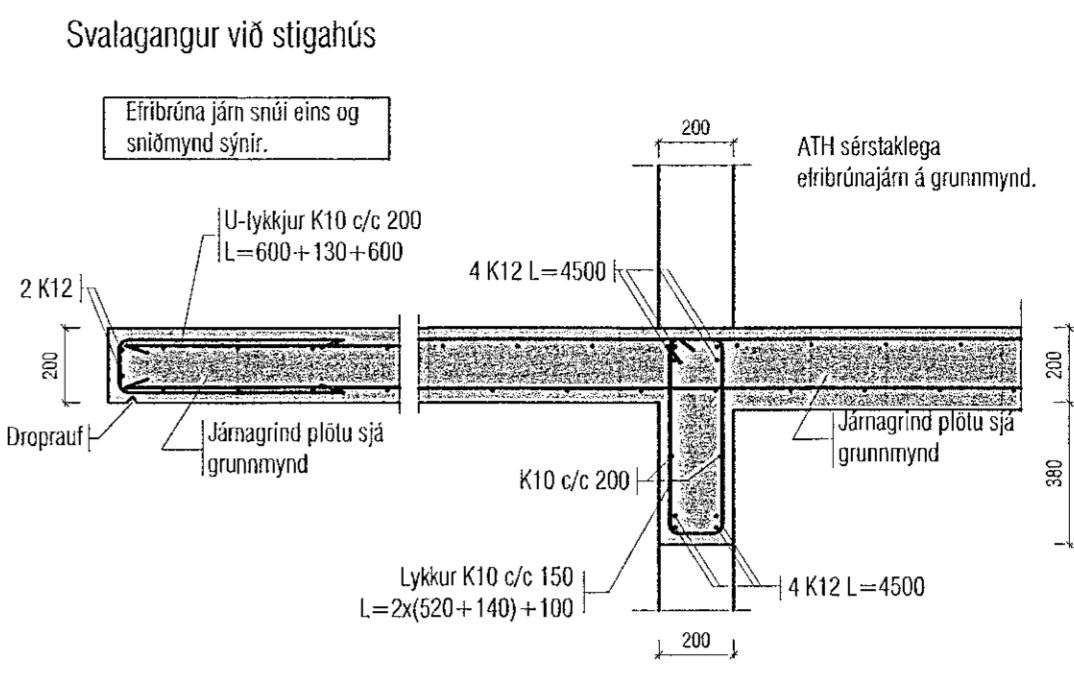
Mkv. 1:20  
P2  
B-grunn.



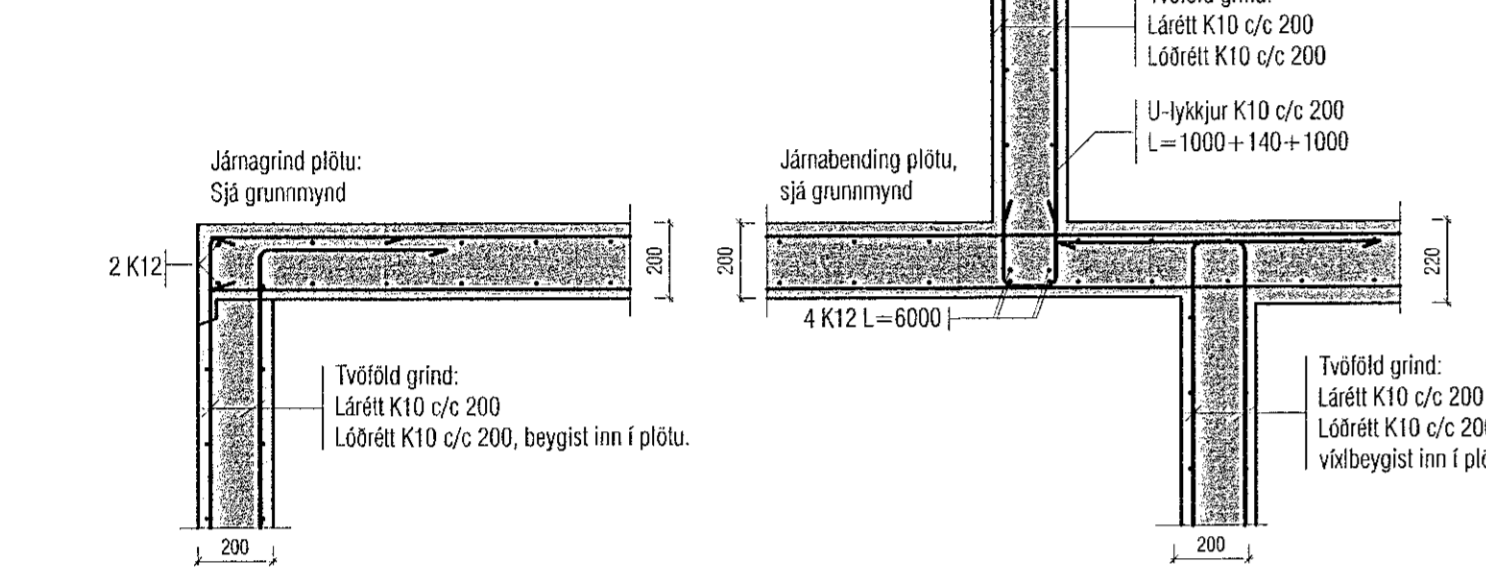
Mkv. 1:20  
P3  
B-grunn.



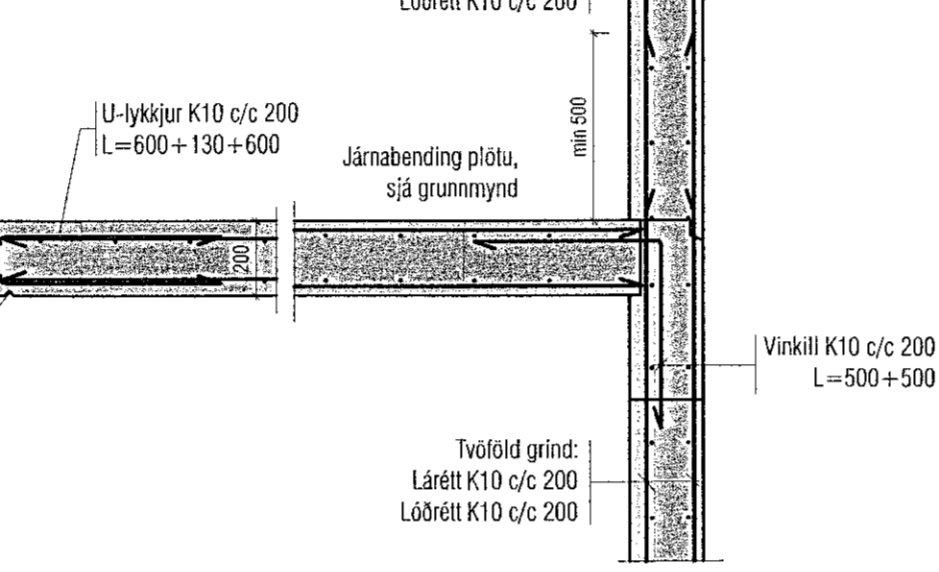
Mkv. 1:20  
P4  
B-grunn.



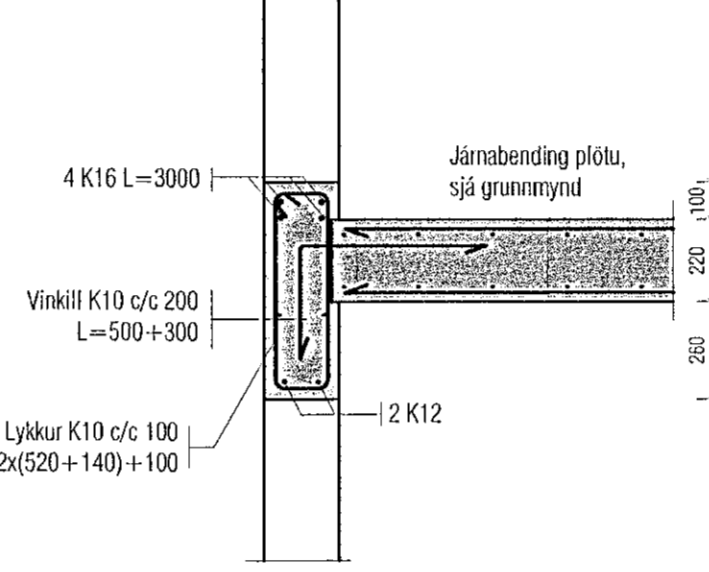
Mkv. 1:20  
P5  
B-grunn.



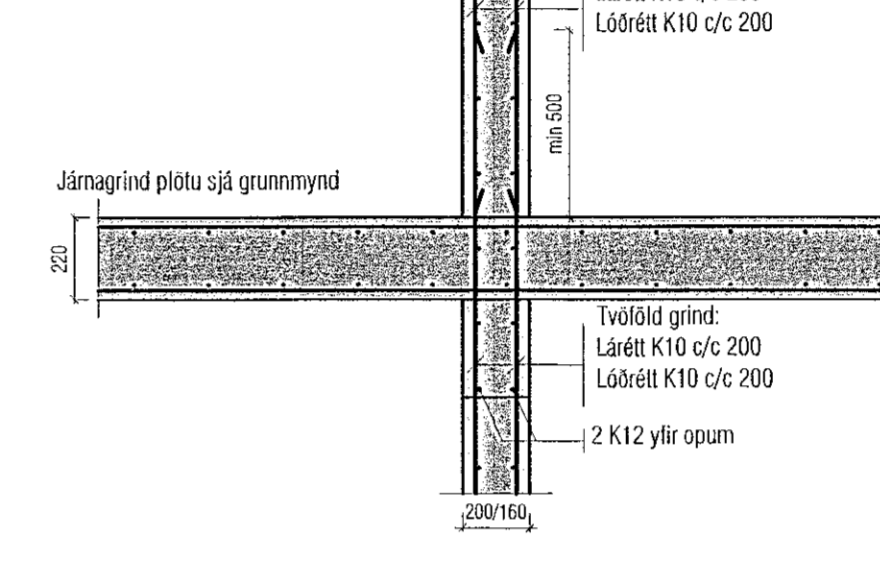
Mkv. 1:20  
P6  
B-grunn.



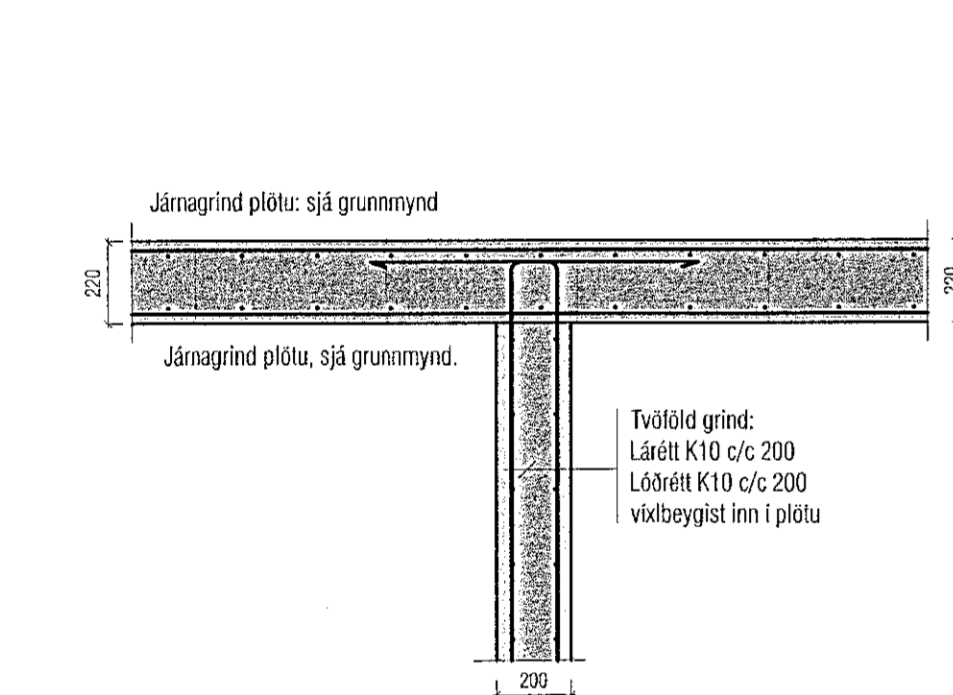
Mkv. 1:20  
P7  
B-grunn.



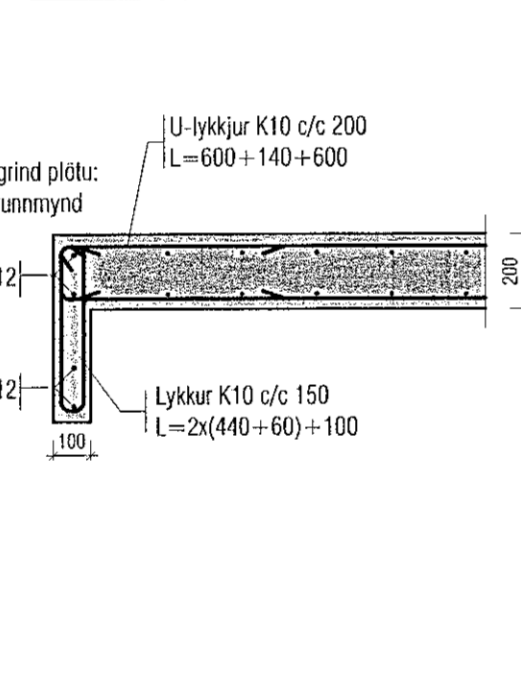
Mkv. 1:20  
P8  
B-grunn.



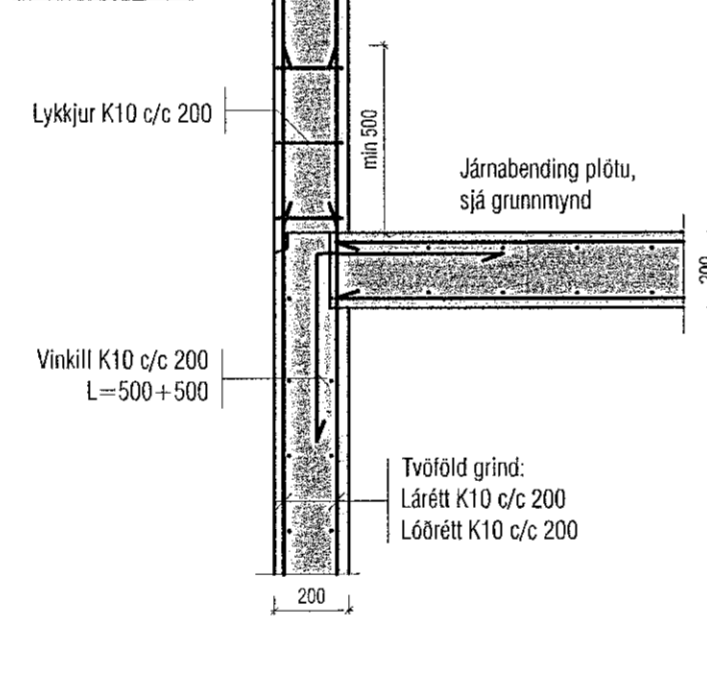
Mkv. 1:20  
P9  
B-grunn.



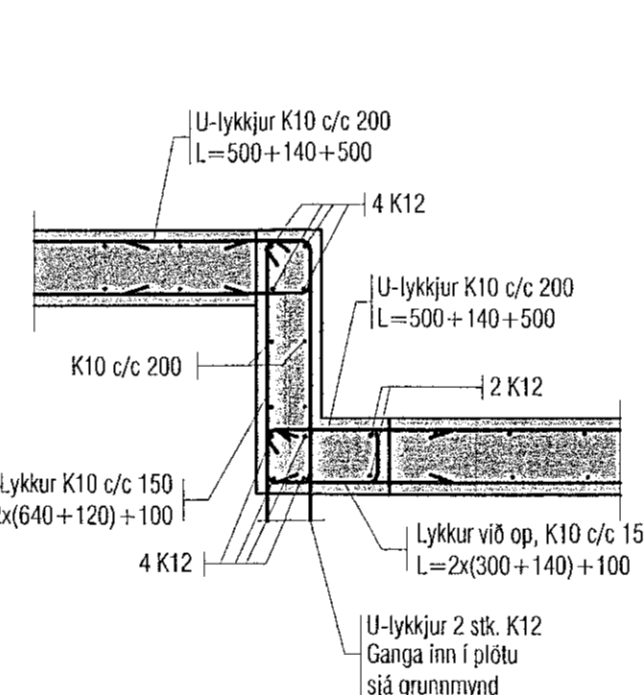
Mkv. 1:20  
P10  
B-grunn.



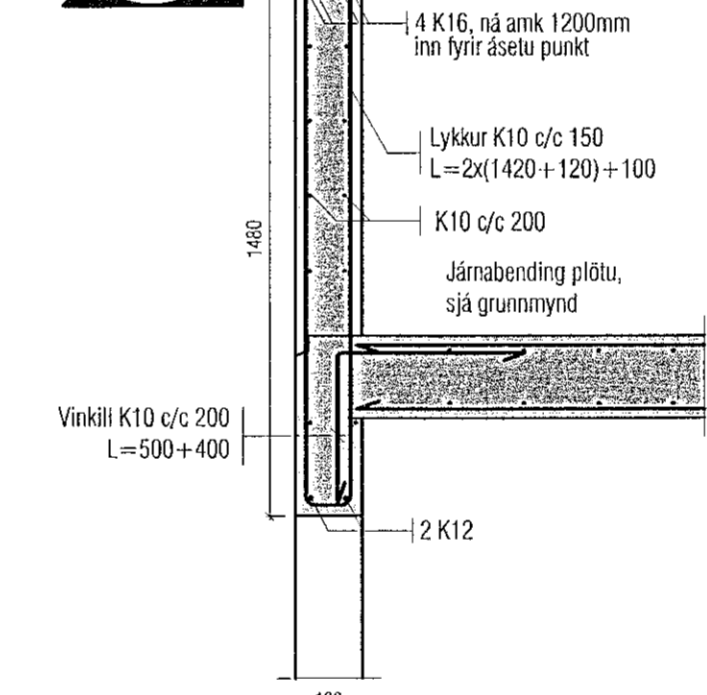
Mkv. 1:20  
P11  
B-grunn.



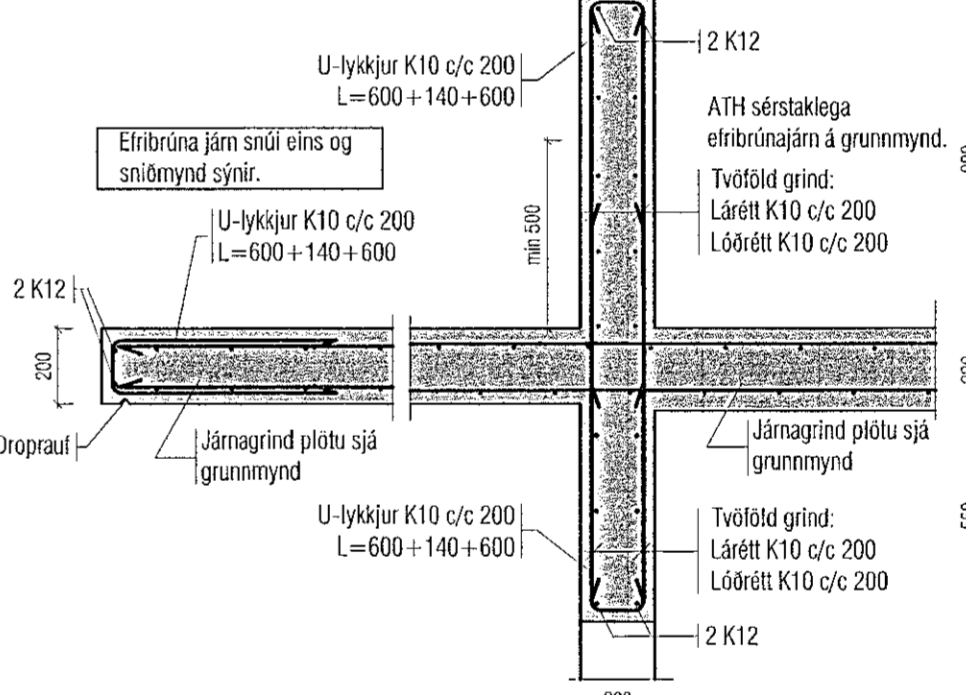
Mkv. 1:20  
P12  
B-grunn.



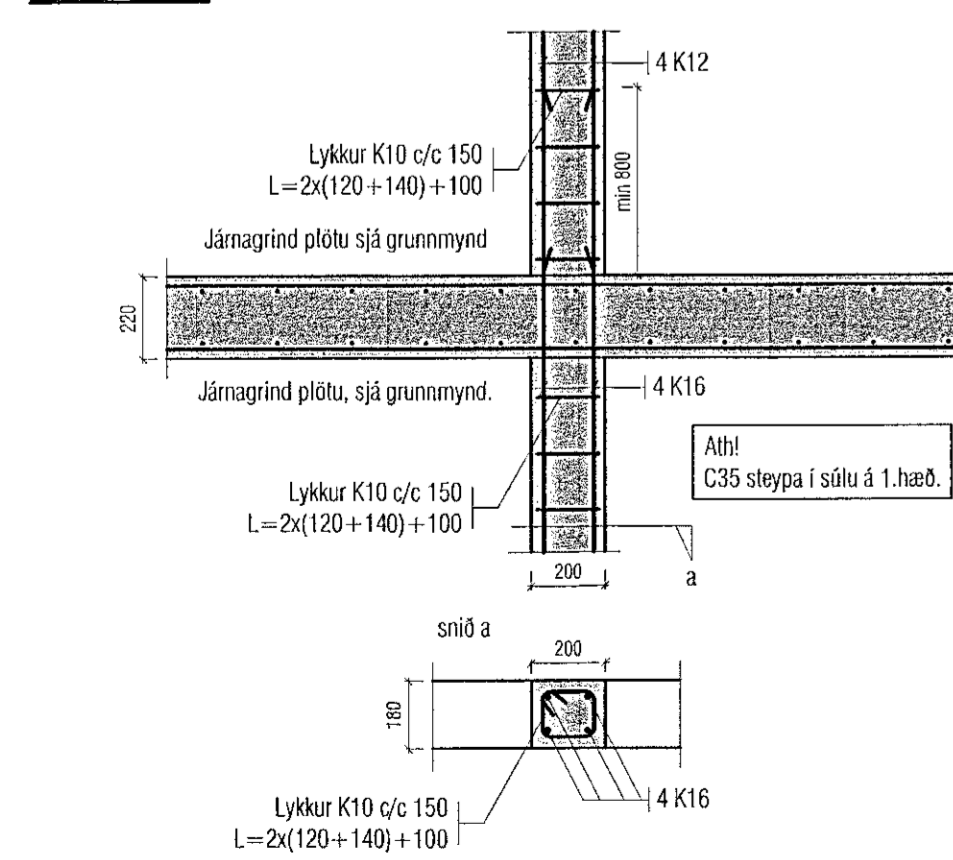
Mkv. 1:20  
P13  
B-grunn.



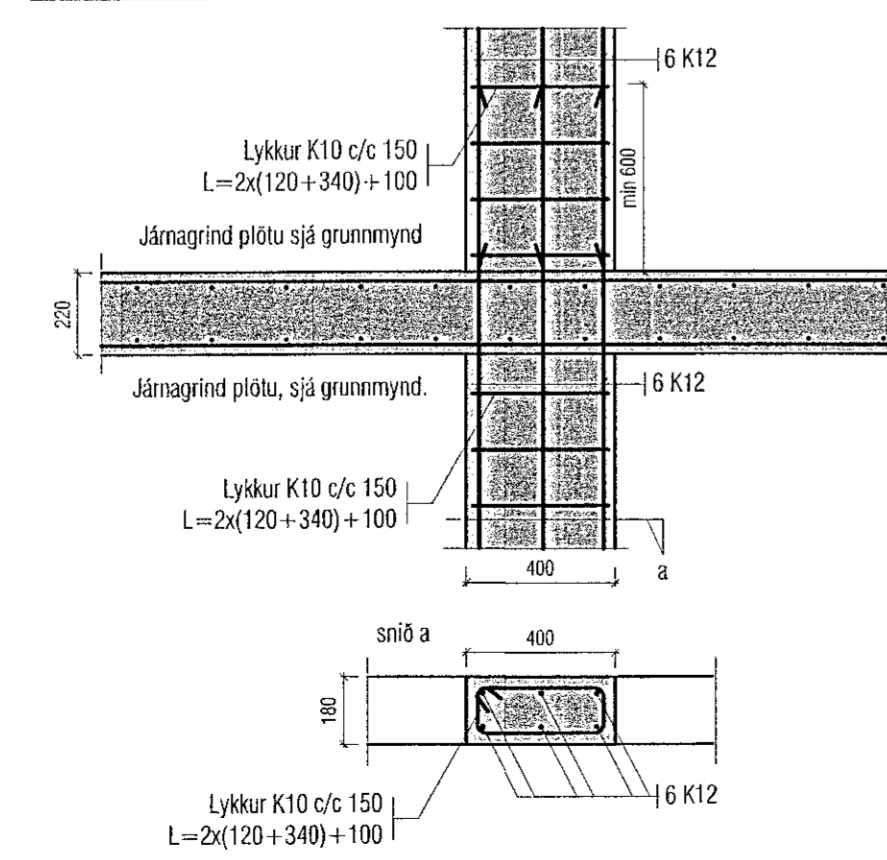
Mkv. 1:20  
P14  
B-grunn.



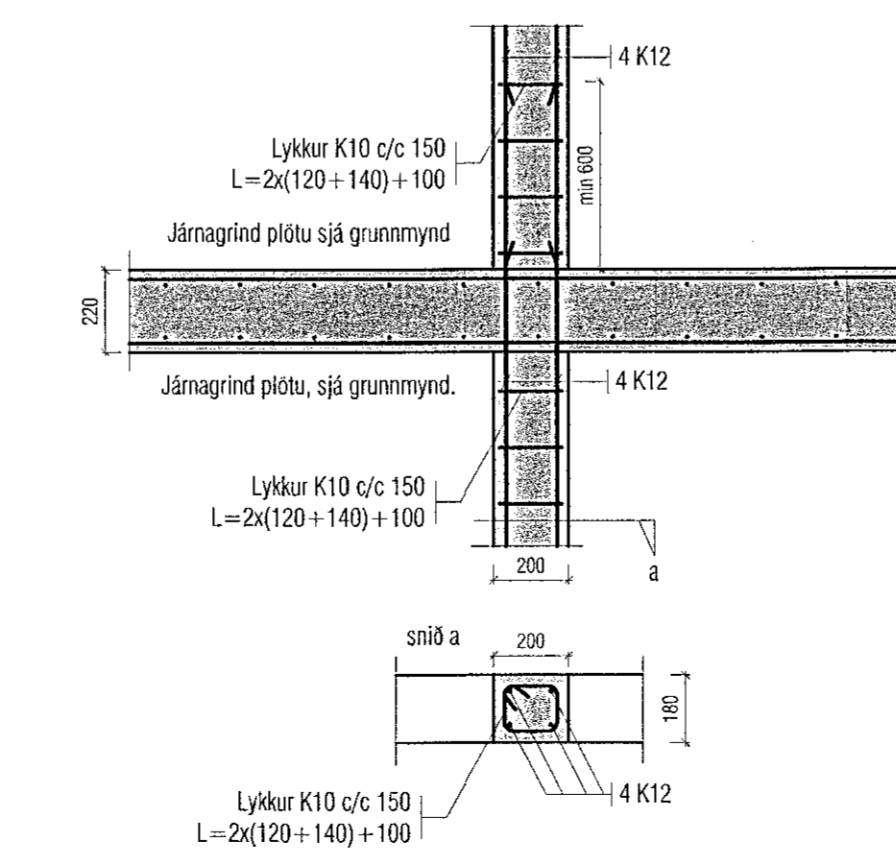
Mkv. 1:20  
S1  
B-grunn.



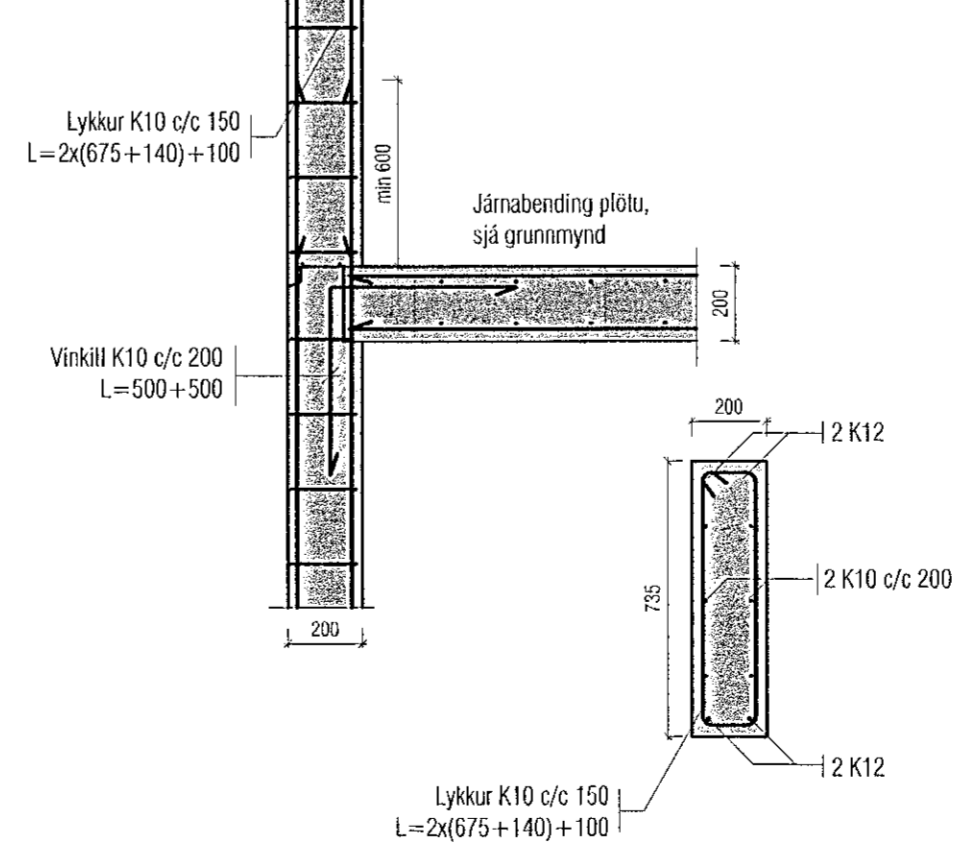
Mkv. 1:20  
S2  
B-grunn.



Mkv. 1:20  
S3  
B-grunn.



Mkv. 1:20  
S4  
B-grunn.



Samþykkt þann  
05. mars 2021  
Fh. byggingarfulltrúans í Hafnarfirði  
Sigurður Steinar Jónsson

Útgáfa	Lýsing	Dags.
-		
-		
-		
-		

**VEKTOR**  
- hönnun og ráðgjöf -  
Skurmlá 3, 108 FvK, s: 554-6650 / 897-5363

Nónhamar 4, Hafnarfjörður

Burður-Plötur  
Deili

Hönnuð	SHJÓU	Teknað	MMA	Tekn. nr.
Dagsetning	28.01.2021	Mkv.	1:50	BPD1
Byggingsskilmálingur	Sigurður Hafsteinsson kt. 030859-7749			
Netfang	sigurdur@vektor.is			

Sigurður Hafsteinsson  
Samþykkt af hönnuðum / samþingrafrituðum:  
*[Signature]*