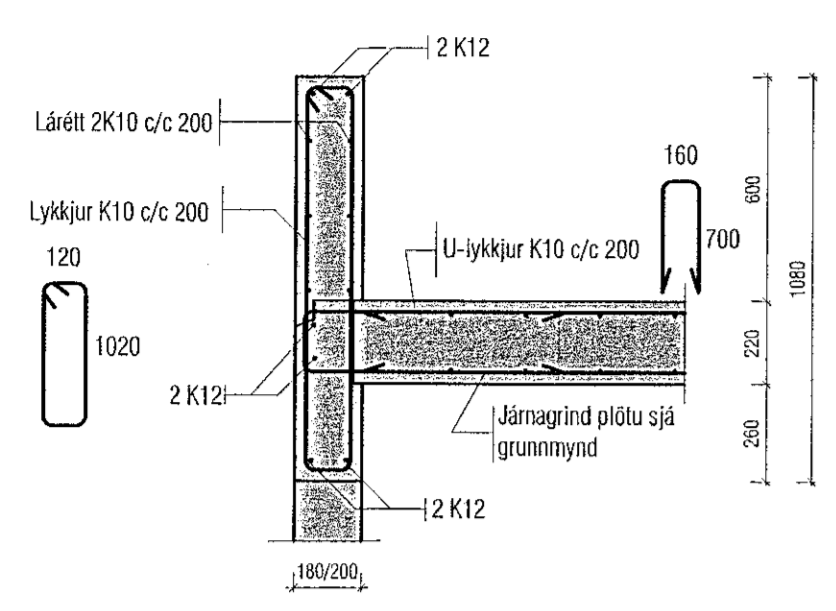


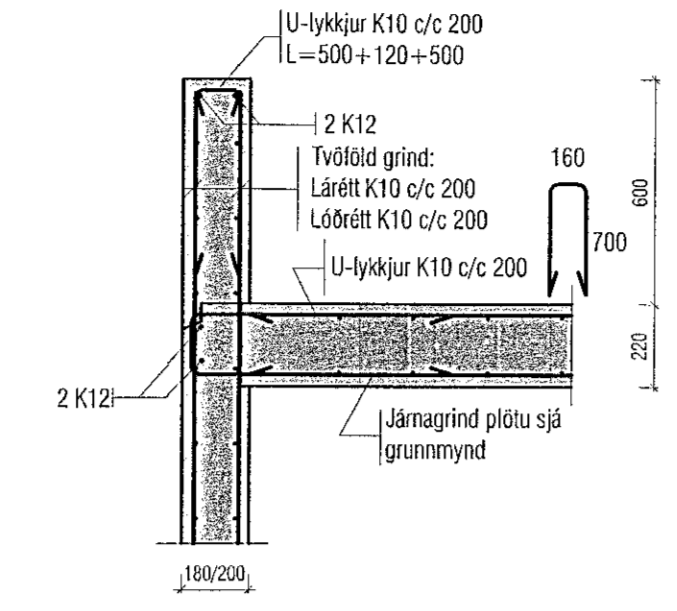
Samþykkt þann
05. mars 2021
F.h. byggingarfulltrúans í Hafnarfjörður
Sigurður Steinar Jónsson

Útgáfa	Lýsing	Dags.
-		
-		
-		
-		

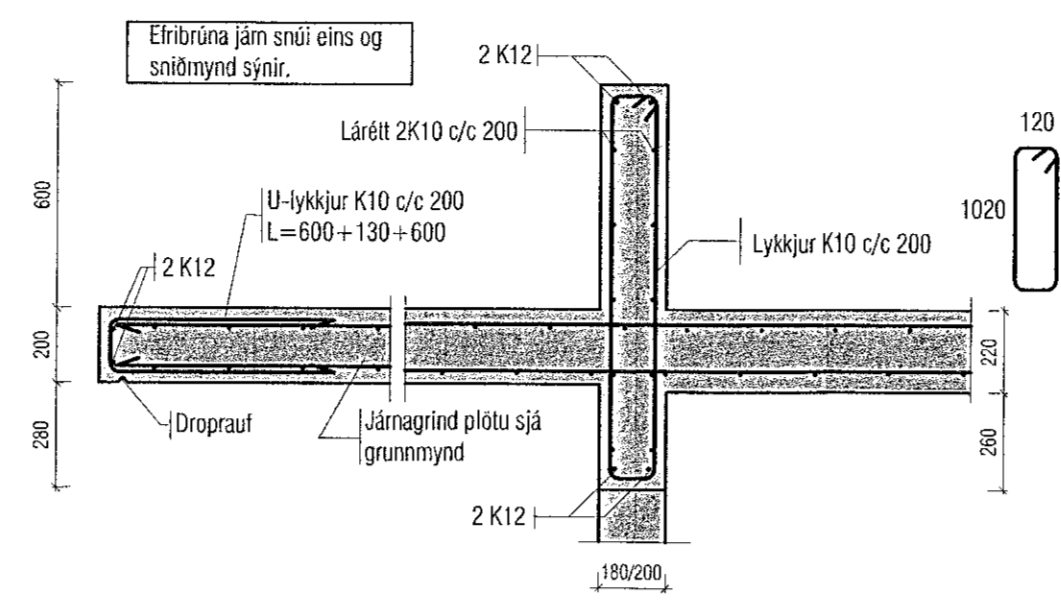
Mkv. 1:20
b1
B-grunn.



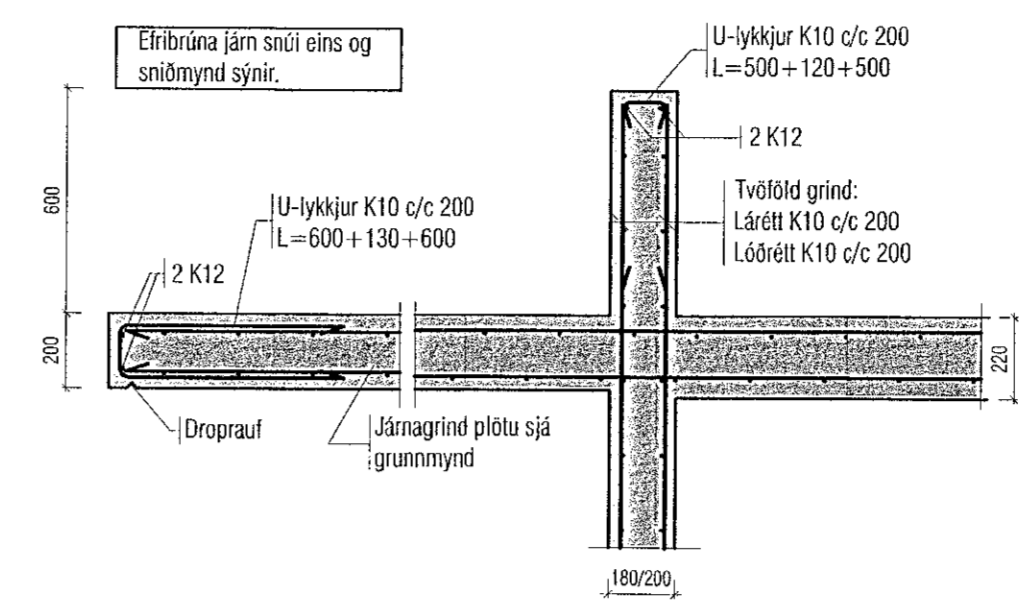
Mkv. 1:20
b2
B-grunn.



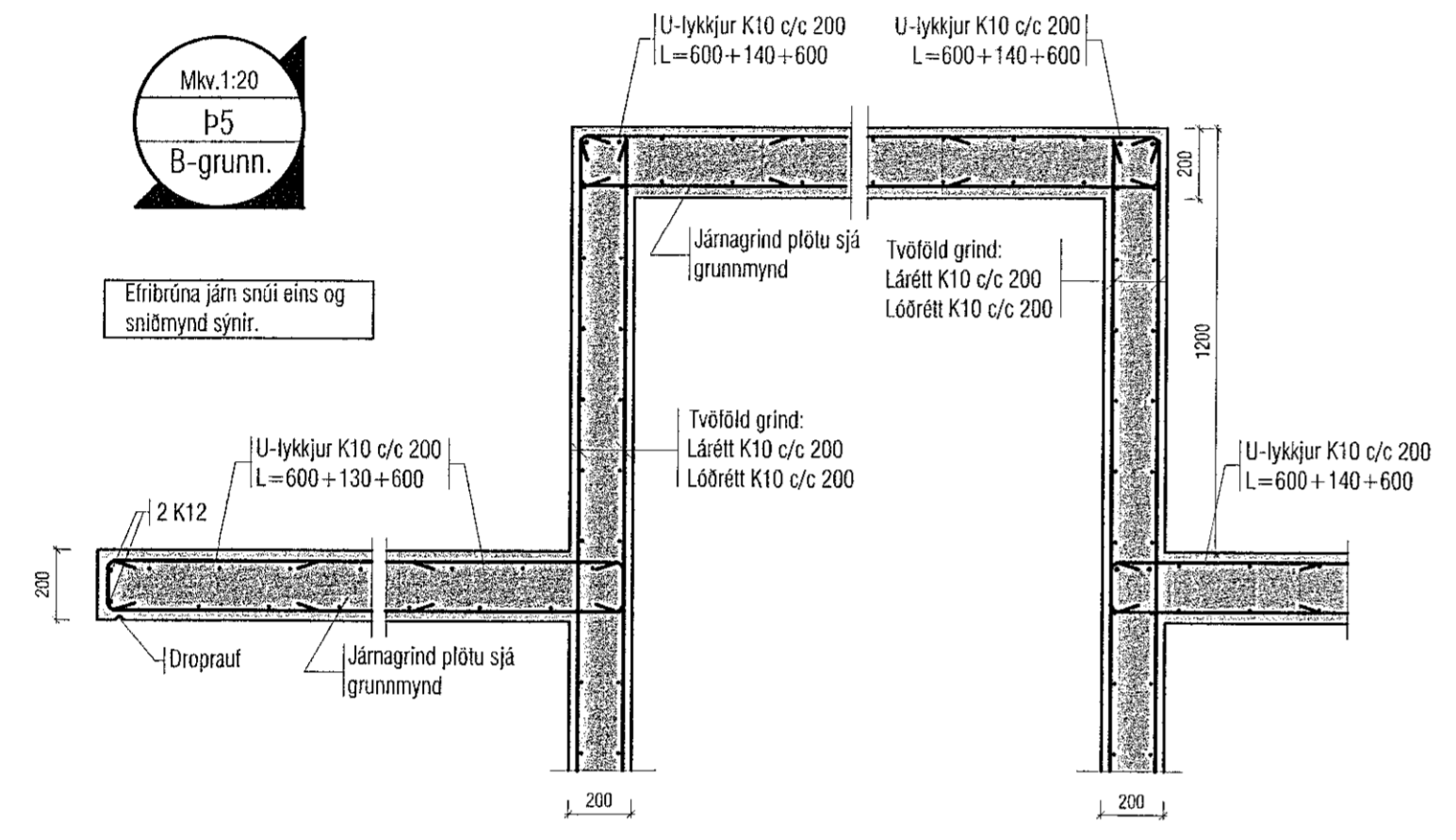
Mkv. 1:20
b3
B-grunn.



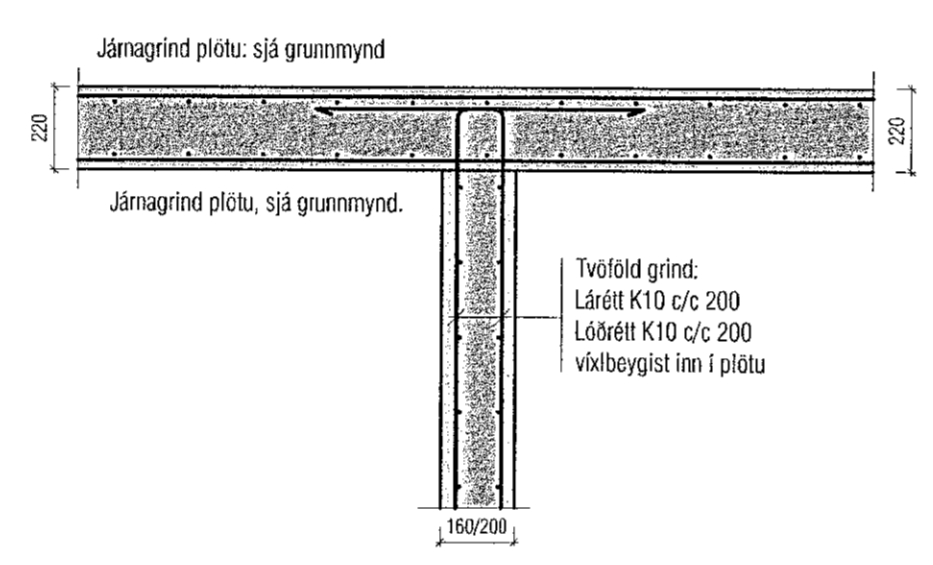
Mkv. 1:20
b4
B-grunn.



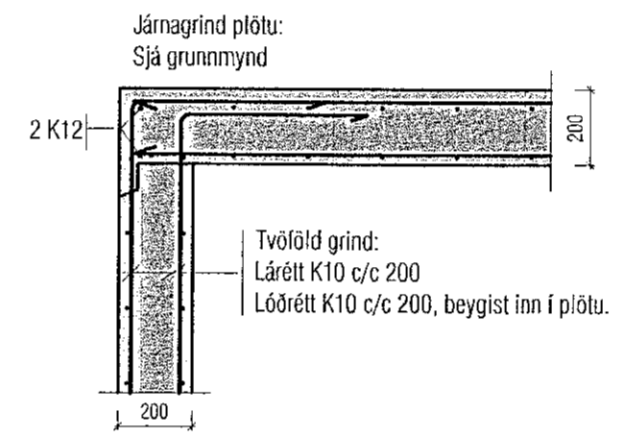
Mkv. 1:20
b5
B-grunn.



Mkv. 1:20
b6
B-grunn.

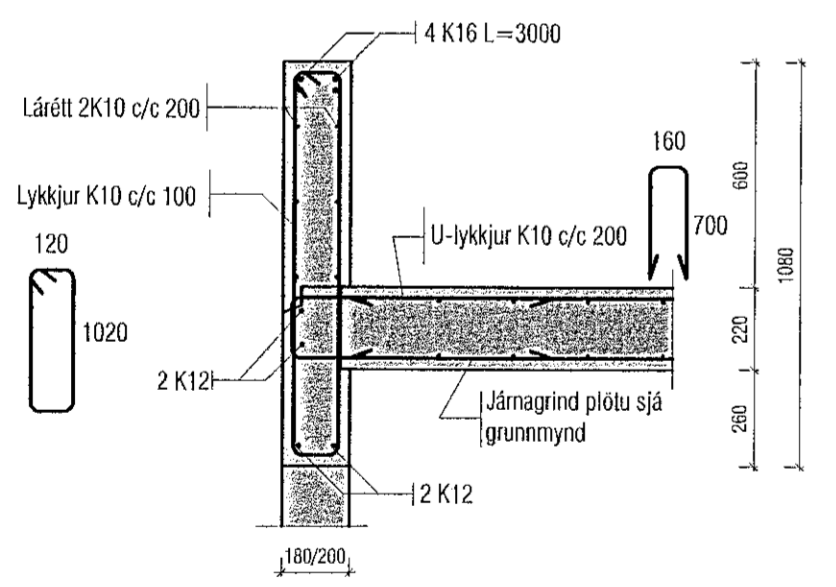


Mkv. 1:20
b7
B-grunn.

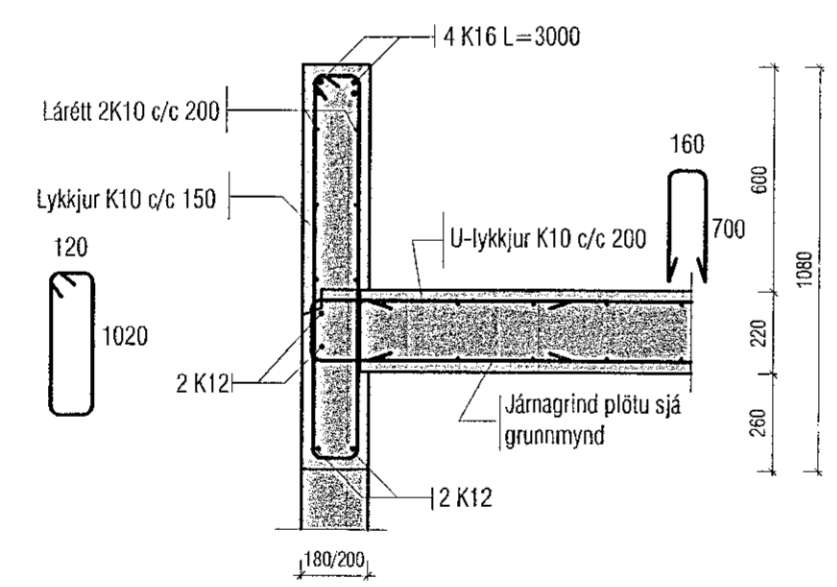


Ath!
Breytilega þykkt plötu vegna vatnshalla
sjá sérupprætti aðalhönnuðar.

Mkv. 1:20
b8
B-grunn.



Mkv. 1:20
b9
B-grunn.



VEKTOR
- hönnun og ráðgjöf -
Stóumúla 3, 108 Rvk, sí: 554-6650 / 897-5363

Nónhamar 4, Hafnarfjörður

Burður-Plötur
Deili

Hannað	SHVÚJ	Telmað	MMA	Tekni. nr.
Dagsetning	28.01.2021	Mkv.	1:50	BPD1
Byggingaheildarnefningur	Sigurður Halsteinnsson kt. 030669-7749			

Neðanf: sigurdur@vektor.is
Skipting: 10/10/2021
Samþykkt aðalhönnuðar / samþinglað hönnuðar.
[Signature]