

SKÝRINGABLAÐ LAGNA

Samþykkt þann

05. mars 2021

F.h. byggingarfulltrúans í Hálshöfði
Sigurður Steinar Jónsson

FRÁRENNSLISLAGNIR:

ÞVERMÁL OG GERÐ, ALLRA LAGNA, KEMUR FRAM Á TEIKNINGUM.

ALLAR FRÁRENNSLISLAGNIR Í GRUNNI SKULU VERA ÚR PVC-RÖRUM, NEMA ANNAD SÉ TEKID FRAM.

ALLAR FRÁRENNSLISLAGNIR OFAN BOTNPLÖTU SKULU VERA ÚR PP-RÖRUM, NEMA ANNAD SÉ TEKID FRAM. TENGISTYKKI SKULU VERA SÖMU GERÐAR OG LAGNIRNAR SJÁLFRAR. EFNID SKAL VERA VOTTAD.

LENGDAR - HALLI LAGNA MÁ ALDREI VERA MEIRI EN 300 %
KÓTAR Á LÖGNUM ERU MIÐADIR VID RÖR-BOTN.

MED JARÐVATNSLÖGNUM SKAL SETJA HARPADA MÖL, Þ.E. MÖL nr. 1. UM FRÁGANG AÐ ÖÐRU LEYTI ER VISAÐ TIL RB-BLADA, LEIÐBEININGAR Í ÍST - 65 OG ANNARA STAÐLA OG REGLUGERÐA SEM Í GILDI ERU.

ÞAKNIDURFÖLL SKAL TENGJA VID JARÐVATNSLÖGN a.m.k. 10 CM FYRIR NEDAN ENDANLEGT JARÐVEGYSFYRIBORD.

ÚTLOFTUNARVENTLAR SKULU VERA AF VIDURKENNDRI GERÐ.

MESTA BIL Á MILLI UPPHENGJA FYRIR LÁRÉTTAR FRÁRENNSLISLAGNIR SKAL VERA 10 x ÞVERMÁL RÖRS

Á ALLA FALL-STAMMA KOMI FESTING VID PLÖTUSKIL OG a.m.k. EIN ÞAR Á MILLI.

ALLAR FRÁRENNSLISLAGNIR SEM ERU OFAN VID BOTNPLÖTU, SKAL EINANGRA MED 50 mm ÞYKKRI STEINULL OG VEFJA ÞÆR SÍÐAN MED PLAST-DÚK.

ALLT EFNÍ OG ÖLL VINNA SKAL VERA Í SAMRÆMI VID GILDANDI STAÐLA OG REGLUGERÐIR.

NEYSLUVATNSLAGNIR ÁL/PEX

ALLAR PÍPUR SKULU VERA ÁL/PEX RÖR. EFNID SKAL VERA VOTTAD.

TENGISTYKKI SKULU VERA ÚR AFZINKUNARFRÍU EFNÍ, FRAMLEITT SÉRSTAKLEGA FYRIR VIDKOMANDI RÖR.

PÍPUR INNAHÚSS SKAL EINANGRA MED 20 mm ÞYKKUM GLERULLARHÖLKUM OG VEFJA MED PLAST-DÚK, EDA Á ANNAN SAMBÆRILEGAN HÁTT. LAGNIR FYRIR KALT NEYSLUVATN SKAL VEFJA MED SÍÐAL-PAPPA EDA VERJA ÞÆR Á SAMBÆRILEGAN HÁTT.

LAGNIR SKAL ÞRÝSTIPRÓFA VID ÞRÝSTING 1,5 x VINNUPRÝSTINGUR MINNST 15 bar, AÐ ÖÐRU LEITI SJÁ LEIÐBEININGAR FRAMLEIÐANDA.

MESTA BIL MILLI UPPHENGJA ER 1,2 m UNDIR LOFTUM, OG 1,2 m Á VEGGJUM, AÐ ÖÐRU LEITI SJÁ LEIÐBEININGAR FRAMLEIÐANDA.

ALLT EFNÍ OG VINNA SKAL VERA Í SAMRÆMI VID GILDANDI STAÐLA OG REGLUGERÐIR.

NEYSLUVATNSLAGNIR RÖR Í RÖR

Þar sem neysluvatnslagnir eru rör í rör, skal innri pípan vera úr plasti með súrefniskápu, t.d. RAUTITAN - Ilex, eða sambærilegu efní. Efníð skal vera vottað.

Ídráttarrörið skal vera úr HD-polyeten eða öðru sambærilegu efní.

Þar sem tengistykki eru hluti af rör í rör kerfi skulu tengistykki vera úr afzinkunarfríu efní, t.d. ametal frá TA sem sérstaklega er framleitt fyrir rör í rör kerfi.

Staðsetja skal alla stúta að tækjum með góðri nákvæmni. Stútarnir skulu festast tryggilega og ná mátulega langt frá endanlegum vegg. Þetta skal með stútum þannig að þétting verði vatnsheld. Yfir öll gót skal setja þar til gerðar rósettur.

Á deiliröri í rör í rör kerfi skal merkja slönguenda þannig að sjá megi hverju slangan tengist.

Þar sem pípur eru innsteyptar í plötu skal staðsetja þær ofaná neðri járnagirnd á miðju plötuhafl en neðaná efri járnagrind við ásetur. Þar sem pípur eru innsteyptar í botnplötu skal staðsetja þær ofaná járnagirnd. Festa skal pípur í járnagrind með þartilgerðum festingum með mest 1,5 m millibili.

Beygjuradíus skal ekki vera meiri en 8 · ytra þvermál pípu. Nota skal tilbúin beygjustykki þegar leggja þarf pípur upp úr plötu eða útúr vegg.

Allt efní og vinna skal vera í samræmi við gildandi reglugerðir og staðla.

HITALAGNIR RÖR Í RÖR

ÞAR SEM OFNALAGNIR ERU RÖR Í RÖR, SKAL INNRI PÍPAN VERA ÚR PLASTI MED SÚREFNISKÁPU, PEX-A EDA SAMBÆRILEGU EFNÍ. EFNID SKAL VERA VOTTAD.

ÍDRÁTTARRÖRID SKAL VERA ÚR HD-POLYETEN EDA ÖÐRU SAMBÆRILEGU EFNÍ.

ÞAR SEM TENGISTYKKI ERU HLUTI AF RÖR Í RÖR KERFI SKULU TENGISTYKKI VERA ÚR AFZINKUNARFRÍU EFNÍ, T.D. AMETAL FRÁ TA SEM SÉRSTAKLEGA ER FRAMLEITT FYRIR RÖR Í RÖR KERFI.

STAÐSETJA SKAL ALLA STÚTA AÐ OFNUM MED GÓÐRI NÁKVÆMNI. STÚTARNIR SKULU FESTAST TRYGGILEGA OG NÁ MÁTULEGA LANGT FRÁ ENDANLEGUM VEGG. ÞETTA SKAL MED STÚTUM ÞANNIG AÐ ÞÉTTING VERDI VATNSHELD. YFIR ÖLL GÓT SKAL SETJA ÞAR TIL GERÐAR RÖSETTUR.

Á DEILIRÖRI Í RÖR Í RÖR KERFI SKAL MERKJA SLÖNGUENDA ÞANNIG AÐ SJÁ MEGI HVERJU SLANGAN TENGIST.

ÞAR SEM PÍPUR ERU INNSTEYPTAR Í PLÖTU SKAL STAÐSETJA ÞÆR OFANÁ NEDRI JÁRNAGIRND Á MIÐJU PLÖTUHAFL EN NEDANÁ EFRI JÁRNAGRIND VID ÁSETUR. ÞAR SEM PÍPUR ERU INNSTEYPTAR Í BOTNPLÖTU SKAL STAÐSETJA ÞÆR OFANÁ JÁRNAGIRND. FESTA SKAL PÍPUR Í JÁRNAGRIND MED ÞARTILGERÐUM FESTINGUM MED MEST 1,5 M MILLIBILI.

BEYGJURADÍUS SKAL EKKI VERA MEIRI EN 8 · YTRA ÞVERMÁL PÍPU. NOTA SKAL TILBÚIN BEYGJUSTYKKI ÞEGAR LEGGJA ÞARF PÍPUR UPP ÚR PLÖTU EDA ÚTÚR VEGG.

ALLT EFNÍ OG VINNA SKAL VERA Í SAMRÆMI VID GILDANDI REGLUGERÐIR OG STAÐLA.

OFNAR SKULU FRAMLEIDDIR Í SAMRÆMI VID KRÖFUR ÍST 69.

Á HVERN OFN KOMI STILLITÉ, LOFTSKRÚFA OG OFNLOKI, UM STAÐSETNINGU OG GERÐ SJÁ OFNATÖFLU.

ÞRÝSTIPRÓFA SKAL KERFIÐ Á EFTIRFARANDI HÁTT:

TAPPA SKAL AF KERFINU OG ÞRÝSTING SKAL STILLA Á 1,5 · VINNUPRÝSTING. ÞRÝSTINGUR ÞESSU SKAL HALDAST Í A.M.K. 30 MÍNÚTUR. ÞESSU NÆST SKAL TAPPAÐ AF KERFINU ÞAR TIL ÞRÝSTINGUR HEFUR FALLIÐ Í ÞAÐ AÐ VERA 0,5 · VINNUPRÝSTINGUR. EF ÞRÝSTINGURINN STIGUR NÚ AFTUR, ÞÁ ER KERFIÐ ÞÉTT OG SKAL ÞRÝSTINGURINN HALDAST Í A.M.K. 90 MÍNÚTUR.

HITALAGNIR STÁLPÍPUR

ALLAR PÍPUR SKULU VERA ÚR SVÖRTUM JÁRN-RÖRUM, SAMKVÆMT DS-540, DIN-2440, EDA ÖÐRUM SAMBÆRILEGUM STÖÐLUM.

PÍPUR INNAHÚSS SKAL EINANGRA MED 20mm ÞYKKUM GLERULLAR-HÖLKUM OG VEFJA SÍÐAN MED PLASTDÚK, EDA ÖÐRU SAMBÆRILEGU.

HITALAGNIR SKAL ÞRÝSTIPRÓFA VID ÞRÝSTING = 8 bar, Í 24 KLST.

Á HVERN OFN KOMI STILLITÉ, LOFTSKRÚFA OG OFNLOKI. UM STAÐSETNINGU OG GERÐ, SJÁ OFNATÖFLU.

ΔT = 40°C.

MESTA BIL Á MILLI UPPHENGJA ER 2,0 m UNDIR LOFTUM OG 1,0 m Á VEGGJUM.

OFNAR SKULU FRAMLEIDDIR Í SAMRÆMI VID KRÖFUR Í ÍST-69.

ALLT EFNÍ OG VINNA SKAL VERA Í SAMRÆMI VID GILDANDI REGLUGERÐIR OG STAÐLA.

- Framrás hitalagna
- Bakrás hitalagna
- Heitt neysluvatn
- Kalt neysluvatn
- Frárennslislagnir
- Jarðvatnslagnir
- Regnvatnslagnir
- Regn- og jarðvatnslagnir

Hæð upp í tæki:

- BK: 700 mm
- HL: 600 mm
- SB: 1100 mm
- PV: 700 mm
- VS: 200 mm
- SV: 1100 mm
- EV: 600 mm

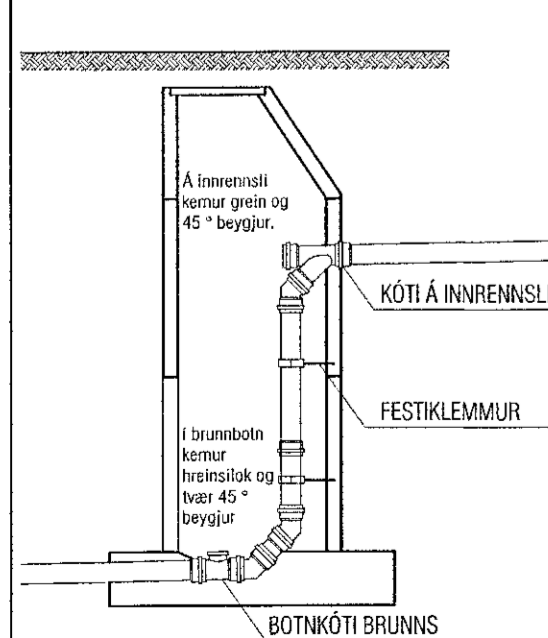
TÁKN OG SKAMMSTAFANIR:

- EV : ELDHÚSVASKUR
- HL : HANDLAUG
- PV : ÞVOTTAVÉL
- BK : BADKAR
- RV : RÆSTIVASKUR
- SV : SKOLVASKUR
- SB : STEYPIBAD
- VS : VATNSSALERNI
- BRS : BRUNASLANGA
- SK : SLÖNGUKRANI
- ÚK : ÚTIKRANI
- GN : GÖLFNIDURFALL
- GNG : GÖLFNIDURFALL m/ gegnumstreymi
- GNE : GÖLFNIDURFALL m/ einstreymisloka
- PN : ÞAKNIDURFALL
- NF : NIDURFALL
- BR : BRUNNUR
- DBR : DÆLUBRUNNUR
- HBR : HREINSIBRUNNUR
- SN : SVALANIDURFALL
- SL : ÚTLOFTUNARVENTILL, (sogventill)
- PVC : FRÁRENNSLISRÖR ÚR POLYVINYLKLÓRID
- PP : FRÁRENNSLISRÖR ÚR POLYPRORYLEN
- PEH : PLASTRÖR ÚR POLYETHYLEN
- ST : FRÁRENNSLISRÖR ÚR STEINSTEYPU
- 20% : HALLI Á LÖGN ER 2 cm/ lengdarmeter
- ø100 : ÞVERMÁL RÖRS ER 100 mm
- PN : PÍPA FER NIDUR
- PU : PÍPA FER UPP
- ÍG : PÍPA ER Í GÖLFRAUF
- ÍE : PÍPA LIGGUR Í EINANGRUN
- ÍV : PÍPA LIGGUR Í VEGG
- ÁV : PÍPA LIGGUR UTAN Á VEGG
- ÍS : PÍPA LIGGUR Í SÖKKLI INNRÉTTINGAR
- YD : PÍPA LIGGUR YFIR DYRUM
- UPL : PÍPA LIGGUR UPP UNDIR LOFTPLÖTU

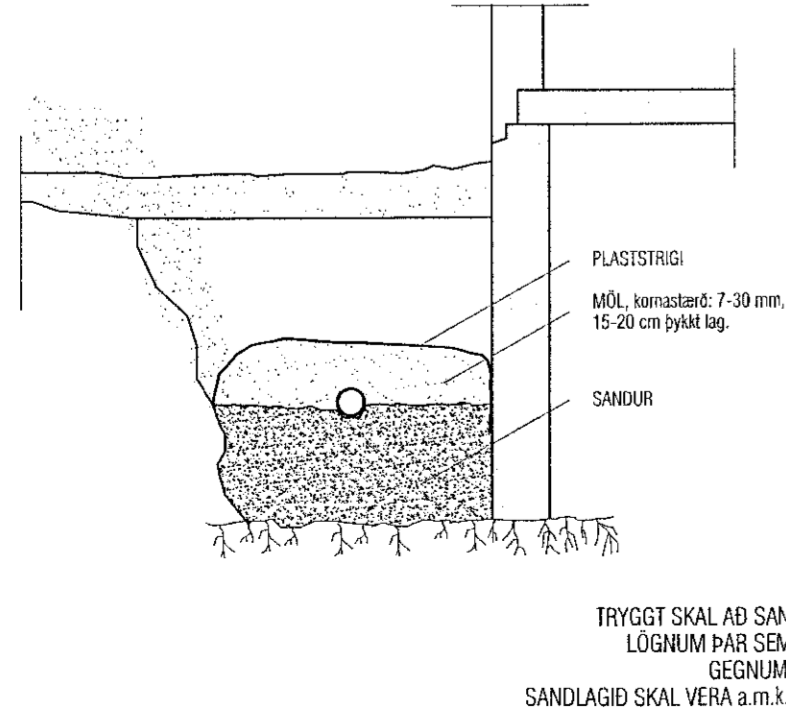
TÁKN		
☐	Vatnsmælir	
☐	Hemill	
☐	Sía	
☐	Stillaðeki	
☐	Renni/áðuloki	
☐	Einstreymiloki	
☐	Þrýstimmikari	
☐	Öryggisloki	
☐	Segulloki	T.d. Danfoss EVI
☐	Mismunaprýstingsl.	T.d. Danfoss AVP
☐	Mótpjástloki	T.d. Danfoss AVDA
☐	Hilast.loki lneykslv.	T.d. Danfoss AVIQ
☐	Hilast.loki lneykslv.	40-60, DN 20
☐	Loflskija	T.d. Flamcovent
☐	Sjálv. rennstishemill	
☐	Sjálvirk aflottun	T.d. Flovent
☐	Tæmiloki	Slönguloki
☐	Þrýstingsmælir	0-6 bar/0-2.5 bar
☐	Hilasmælir	0-100° C/0-50° C

TÆKJALISTI	
MANNSPÍPUR	QV2 Akkost, 270 kW Hilabreyting hitaveitu 75°C til 25°C. Hilabreyting vökvá 5°C til 65°C. Þjástballi á vökvahlið undir 30 kPa.
VÖKVA	DV2 Akkost 0,1 l/s gegn 70 kPa Akkost skulu nast á miðbráða.

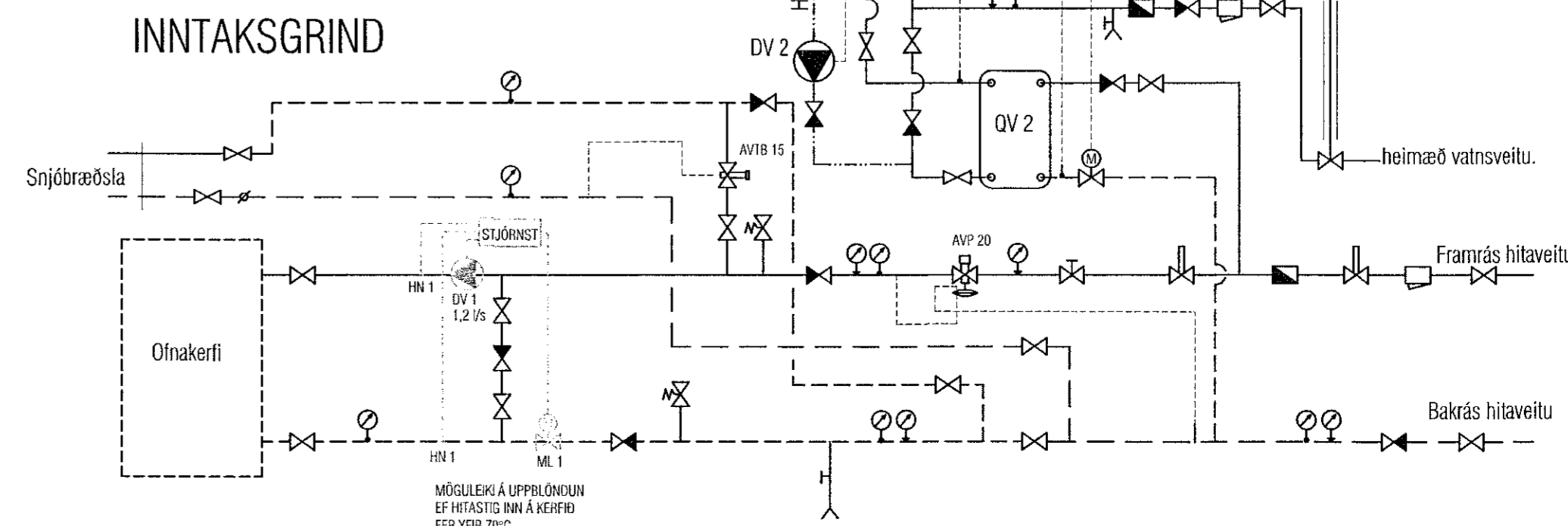
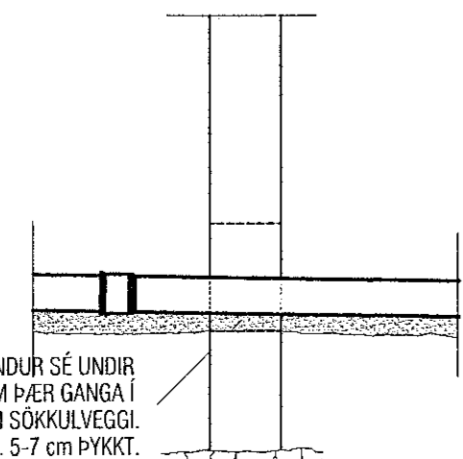
FRÁGANGUR Á FALLBRUNNI ø1000



FRÁGANGUR REGNVATNSLAGNA



FRÁGANGUR LAGNA Í GEGNUM SÖKKULVEGG



VEKTOR

- hönnun og ráðgjöf -

Síðumúla 3, 108 Rvk, sí: 554-6650 / 897-5363

Nónhamar 4, Hafnarfjörður

LAGNIR
SKÝRINGABLAÐ

Hönnuð: EK, Tæknir: MA, Tæknir: L-01
Dagsetning: 28.01.2021, Mkv: -

Sigurður Haldrupsson hl. 030659-7749
Byggingstæknifræðingur
Netfang: sigurdur@vektor.is
Samþykkt þann: 05.03.2021

Samþykkt þann: 05.03.2021

Samþykkt þann: 05.03.2021